

SR 507

BRUGSANVISNING • BRUKSANVISNING • GEBRAUCHSANLEITUNG
GEBRUIKSAANWIJZING • INSTRUCCIONES DE USO • KÄYTTÖOHJEET
INSTRUCTIONS FOR USE • INSTRUÇÕES DE USO • MODE D'EMPLOI
INSTRUKJA UŻYTKOWANIA • NAUDOJIMO INSTRUKCIJOS • NÁVOD K
POUŽITÍ • ISTRUZIONI PER L'UZO • KASUTUSJUHEND • HASZNÁLATI
UTASÍTÁS • LIETOŠANAS INSTRUKCIJAS • NAVODILA ZA UPORABO
ИНСТРУКЦИИ ЗА УПОТРЕБА • NÁVOD NA POUŽITIE • ΟΔΗΓΙΕΣ ΧΡΗΣΗΣ

BG	Моля, прочетете и запазете тези инструкции	3
	Илюстрации	56
CS	Přečtěte si prosím a uschovejte tyto pokyny.....	5
	Obrázky.....	56
DA	Vær venlig at læse og opbevare	8
	Illustrationer.....	56
DE	Bitte lesen und aufbewahren	10
	Abbildungen.....	56
EL	Παρακαλούμε διαβάστε και φυλάξτε αυτές τις οδηγίες	12
	Εικονογραφήσεις	56
EN	Please read and save these instructions	15
	Illustrations.....	56
ES	Lea y conserve estas instrucciones por favor	18
	Ilustraciones	56
ET	Palun lugege ja salvestage see juhend.....	20
	Joonised	56
FI	Leu ja pane talteen	23
	Kuvat.....	56
FR	Prière de lire et de conserver	25
	Figures	56
HU	Olvassa el és őrizze meg a használati utasítást.....	28
	Ábrák.....	56
IT	Leggere e conservare queste istruzioni.....	30
	Illustrazioni	56
LT	Prašome perskaityti ir išsaugoti šias instrukcijas	33
	Iliustracijos.....	56
LV	Lūdzu, izlasiet un saglabājiet šīs instrukcijas.....	35
	Attēli.....	56
NL	Lees en let goed op deze adviezen	37
	Illustraties	56
NO	Les og ta vare på disse veiledningar	40
	Bilder.....	56
PL	Prosimy przeczytać i zachować instrukcję	42
	Ilustracje	56
PT	Por favor leia e conserve em seu poder	45
	Figuras	56
SK	Prečítajte si prosím a uschovejte tieto pokyny	48
	Obrázky	56
SL	Prosimo, preberite in shranite ta navodila	50
	Ilustracije.....	56
SV	Läs och spara dessa instruktioner.....	53
	Illustrationer.....	56

1. **Обща информация**
2. **Употреба**
3. **Техническа спецификация**
4. **Поддръжка**
5. **Списък на частите**
6. **Одобрения**

1. Обща информация

Приставката за сгъстен въздух Sundstrom SR 507 може да се използва заедно с предпазни средства на Sundstrom (качулки SR 520/SR 530/SR 561/SR 562, защитна маска SR 540/SR 540 EX, каска с визьор SR 580, заваръчна маска/каска с визьор SR 584/SR 580, заваръчна маска SR 590, Полумаска SR 900/SR 951) наричани по-долу средства за глава. Тази комбинация създава дихателен апарат с непрекъснат въздушен поток за свързване към източник на сгъстен въздух. Ако имате някакви въпроси относно изборът и експлоатацията на уреда, консултирайте се с Вашия супервайзор или се свържете с отдел продажби. Вие също така може да се свържете с отдела за техническа поддръжка на Sundström Safety AB.

Респираторната защита трябва винаги да бъде част от програма за защита на дихателните органи. За информация и насочване, вижте EN 529:2005. Този стандарт осигурява информация за важните аспекти на програмата за респираторна защита, но не премахва националните и местни наредби.

1.1 Приложения

SR 507 е приставка, която позволява дадено средство за глава да бъде превърнат в средство за защита на дихателните органи с вентилатор и защитно средство с подаване на сгъстен въздух. Приставката за сгъстен въздух може да бъде използвана като алтернативен вариант на средства за филтриране при всички ситуации, в които последните се препоръчват. Това се отнася особено за хора, които извършват тежка или продължителна работа и ако замърсяващите вещества се откриват трудно или са силно токсични.

1.2 Описание на системата

SR 507 е предназначена за свързване към подходящ източник на годеи за дишане сгъстен въздух. Налиягането в средството за главата предотвратява влизането на замърсен околнен въздух в средството за главата. Маркуч за снабдяване със сгъстен въздух, който трябва да бъде одобрен за годеи за дишане въздух, се свързва към закрепен към колана на използвания оборудването регулиращ вентил. Регулиращият вентил може да се използва за регулиране на скоростта на въздушния поток към средството за главата. Въздухът преминава от регулиращия вентил през съединителен адаптер до дихателен маркуч и след това в средството за главата. Регулиращият вентил е снабден с предупредителен сигнал, който се включва, ако скоростта на въздушния дебит падне под препоръчителната стойност.

1.3 Годеи за дишане въздух

Годеи за дишане въздух трябва да отговаря поне на следните изисквания за чистота според EN 12021:1998:

- Замърсяващите вещества трябва да се поддържат в минимални стойности и никога не трябва да надвишават стойностите на здравословните граници.
- Съдържанието на минерални масла трябва да бъде толкова ниско, че въздухът да няма мирис на масло (пределната граница на мириса е около 0,3 mg/m³).

- Въздухът трябва да има достатъчно ниска температура на кондензиране, за да се осигури невъзможността за замръзване на вътрешните части на оборудването.

В случай че не сте сигурни дали горните изисквания са изпълнени, трябва да бъде поставен филтър като филтрите на Sundström за сгъстен въздух тип SR 99. Фиг. 7. Филтърът за сгъстен въздух SR 99 се състои от предуловител и основен филтър.

Основният филтър се състои от газов филтър (клас А3 според EN 141:1990) с около 500 g активен въглен, заобиколен от два филтра за частици (клас P3 според EN 143:1990). Вместимостта му е 100 - 150 g масло. Повече информация относно годния за дишане въздух, вижте Европейски стандарт EN 132:1998 и всички други националните закони, които могат да бъдат в сила.

2. Употреба

2.1 Разопаковане

Проверете дали оборудването е пълно, съобразно опаковъчния лист и дали няма транспортна повреда.

2.2 Опаковъчен лист

- Приставка за сгъстен въздух
- Регулиращ вентил
- Колан
- Дебитомер
- Инструкции за потребителя

2.3 Функционална проверка

Всеки път преди да използвате оборудването:

- проверявайте номиналната производителност на системата за сгъстен въздух.
- проверявайте максималния разрешен брой потребители.
- проверявайте броя на вече свързаните потребители.

Проверете дали минималната стойност на дебита през средството за главата е около 175 l/min.

Направете следното:

- Свържете адаптера към дихателния маркуч на средството за главата. Фиг. 3.
- Свържете дихателния маркуч към регулиращия вентил. Фиг. 4
- Свържете маркуча за сгъстен въздух към регулиращия вентил. Фиг. 5
- Завъртете копчето на регулиращия вентил в обратна на часовниковата стрелка посока колкото е възможно, за да дроселирате въздушния дебит до минимална стойност. Фиг. 4.
- Поставете средството за главата в торбата и стиснете долната част на торбата така, че да се затвори около дихателния маркуч. Хванете дебитомера с другата ръка и го дръжте така, че трябва да сочи вертикално нагоре от торбата. Фиг. 2.
- Отчетете положението на топката в торбата. Тя трябва да е с нози наравно или малко над маркировката на торбата.

Ако дебитът е под минималната стойност, проверете дали

- дебитомерът е във вертикално положение
- плавецът може да се движи свободно
- подаването на въздух не е ограничено от извивки или други ограничения в маркучите

2.4 Слагане на оборудването

- Развийте маркуча за сгъстен въздух и се уверете, че не е усукан.
- Вижте инструкциите за потребителя за средството за глава, което използвате.
- Сложете колана и регулирайте дължината му.
- Поставете регулиращия вентил така, че дебитът да може лесно да се регулира и дихателният маркуч да може стриктно да се наблюдава - т.е. не трябва да се поставя на задната страна на кръста.
- След това сложете адаптера към дихателния маркуч на средството за главата. Фиг. 3.
- Свържете дихателния маркуч към изхода на регулиращия вентил. Фиг. 4
- Свържете маркуча към входовия отвор на регулиращия вентил. Фиг. 5.
- Сега средството за глава се снабдява с въздух и можете да го сложите.
- Използвайте копчето на регулиращия вентил, за да задавате подходящ за настоящата интензивност на работата Ви дебит. Фиг. 4. В напълно затвореното положение (завъртете копчето в обратна на часовниковата стрелка посока), дебитът е около 175 l/min, а в напълно отвореното положение (завъртете копчето по посока на часовниковата стрелка), той е около 260 l/min.

2.5 Сваляне на оборудването

Напуснете замърсеното работно място, преди да свалите оборудването.

- Махнете средството за глава.

Освобождение на маркуча за сгъстен въздух и дихателния маркуч

И двата съединителя са тип безопасни и се освобождават на два етапа. Фиг. 6.

- Натиснете съединителя към нипела.
- Дръпнете задържащия пръстен назад.

След всяко използване проверявайте дали не са възникнали неизправности и почиствайте оборудването. Вижте 4.1.

2.6 Предупреждения/Ограничения

Предупреждения

Като общо правило, потребителят винаги трябва да има възможност да се оттегли на безопасно място без да рискува, ако снабдяването с въздух спре или ако поради някаква друга причина трябва да сваля оборудването.

Оборудването не трябва да се използва

- Ако околният въздух няма нормално кислородно съдържание.
- Ако замърсяващите вещества са неизвестни.
- В среди, които представляват непосредствена опасност за живота и здравето.
- С кислород или обогатен с кислород въздух.
- Ако използваният го изпитва трудности при дишането.
- Ако усещате миризма или вкус на замърсители.
- Ако изпитвате замаяност, гадене или други видове неудобство.
- Ако предупредителният сигнал се включи. Това показва, че снабдяването с въздух е по-малко от препоръчителното.

Ограничения

- Хора, които имат брада или бакенбарди, не могат да очакват средството за глава да прилепва плътно.
- Лица, които работят във взривоопасна или запалима среда, трябва да следват правилата, които могат да са в сила за такива условия.
- Системата за снабдяване с въздух трябва да бъде оборудвана с подходящо установен и регулиран предпазен вентил за понижаване на налягането.

- Трябва да се извърши оценка на опасността, за да се избегнат възможните опасни съединения на работното място, например азотен оксид.
- При много голяма интензивност на работата може да се получи частичен вакуум в оборудването по време на вдишването, което може да причини всмукване на въздух от заобикалящата среда.
- Използването на оборудването заедно със спираловидния маркуч SR 360 е забранено при ситуации, в които има малка опасност от повреда на маркуча и ако свободното движение на използвания оборудването може да бъде ограничено.
- SR 507 не е одобрен за използване с мобилна система за сгъстен въздух.

3. Техническа спецификация

Скорост на дебита

От 175 l/min до 260 l/min, при измерване в средството за глава. Определен от производителя минимален дебит: 175 l/min.

Тръби за подаване на сгъстен въздух

Следните тръби са одобрени заедно с всички оборудвания на Sundström с подаване на сгъстен въздух. Максимално работно налягане 7 bar.

- SR 358. 9,5/15 mm гумена тръба от подсилен с полиестер PVC. Устойчива на масло и химикали. 5 - 30 m.
- SR 359. 9,5/18 mm пластмасова тръба от EPDM (Етилен Пропилен Диен Мономер) / полиестер. Антистатична, устойчива на топлина. 5 - 30 m.
- SR 360. 8/12 mm пластмасова спираловидна намотана тръба от полууретан. 2, 4, 6 и 8 m.

Материали

Пластмасовите части са маркирани с кодовете за материала и символа за рециклиране.

Продължителност на съхранение

Оборудването има продължителност на съхранението 5 години от датата на производство.

Температурен обхват

Температура на съхранение: от -20 до +40 °C при относителна влажност под 90%.

Работна температура: от -10 до +55 °C при относителна влажност под 90%.

Тегло

Приблизително 60 g без регулиращия вентил

Работно налягане

5 - 7 bar (500 - 700 kPa), измерено в съединението на регулиращия вентил.

4. Поддръжка

Персоналът, който е отговорен за поддръжката на оборудването, трябва да бъде обучен и добре запознат с този тип работа.

4.1 Почистване

Шумозаглушителят на приставката за сгъстен въздух, т.е. частта, която се поставя в маркуча (Фиг. 3), е чувствителен към вода. Затова почиствайте оборудването преди да го разглобявате. Почистващите кърпички SR 5226 на Sundström се препоръчват за ежедневна употреба.

Ако оборудването е по-силно изцапано, използвайте мека четка или гъба, намокрена в разтвор на препарат за миене на съдове във вода или подобен такъв. Изплакнете оборудването и го оставете да изсъхне. Вижте също така инструкциите за потребителя за съответното средство за глава. **Заб. Никога не използвайте разтворител за почистване.**

4.2 Съхранение

След почистване съхранявайте оборудването на сухо и чисто място при стайна температура. Избягвайте пряката слънчева светлина.

4.3 График за поддръжка

Препоръчителни следният график показва минималните процедури по поддръжка, необходими за да се осигури постоянното нормално функционално състояние на оборудването.

	Преди употреба	След употреба	Годишно
Визуална инспекция	●	●	●
Функционална проверка	●		●
Почистване		●	

4.4 Резервни части

Използвайте само оригинални части на Sundström. Не модифицирайте оборудването. Използването на „пиратски части“ или извършването на каквито и да било модификации може да намали защитното влияние и ще компрометира одобренията, дадени на продукта.

4.4.1 Регулиращ вентил

Регулиращият вентил е цял затворен елемент. Не се опитвайте да го поправяте или модифицирате.

5. Списък на частите

Номерата на части по-долу се отнасят за Фиг.1 в края на инструкциите за потребителя.

Предмет

Номер	Част	Номер за поръчка
1.	Съединителен адаптер	R03-0602
2.	Колан	R03-1510
3.	Част на регулиращия вентил SR 348	R03-0601
	Дебитомер. Фиг. 2	R03-0346
4.	Тръби за състен въздух	Вижте параграф 3.
	Филтър за състен въздух SR 99. Фиг. 7	H03-2612
	Кърпички за почистване SR 5226, кутия 50 бр.	H09-0401

6. Одобрения

SR 507 заедно със средства за глава SR 520, SR 530, SR 540, SR 540 EX, SR 561, SR 562, SR 580, SR 584/SR 580 или SR 900/SR 951 и маркуч за състен въздух SR 358 или SR 359 е одобрена в съответствие с **EN 14594:2005, клас 3B.**

SR 507 заедно със средства за глава SR 520, SR 530, SR 540, SR 540 EX, SR 561, SR 562, SR 580, SR 584/SR 580 или SR 900/SR 951 и маркуч за състен въздух SR 360 е одобрена в съответствие с **EN 14594:2005, клас 3A.**

Сертификатът за одобрение тип EC е издаден от упълномощен орган No. 0194.

Вижте задната корица за адрес.

Засобник стlačенého vzduchu SR 507

CS

1. Všeobecné informace
2. Použití
3. Technické specifikace
4. Údržba
5. Seznam dílů
6. Schválení

1. Všeobecné informace

Засобник стlačенého vzduchu Sundström SR 507 může být použit spolu s níže uvedenými prostředky na ochranu hlavy (kukly SR 520/SR 530 /SR 561/SR 562, obličejový štít SR 540/ SR 540 EX, přilba s průzorem SR 580, svařovací štít/přilba s průzorem SR 584/SR 580, svařovací štít SR 590, polomaska SR 900/SR 951). Tato kombinace vytváří dýchací přístroj s nepřetržitou dodávkou vzduchu pro připojení k přívodu stlačенého vzduchu.

Pokud máte jakékoliv dotazy týkající se výběru a údržby tohoto zařízení, kontaktujte svého nadřazeného pracovníka nebo se spojte s prodejcem. Můžete také kontaktovat Oddělení technické podpory společnosti Sundström Safety AB. Ochrana dýchání musí být vždy součástí programu ochrany dýchacích cest. Informace a poučení naleznete v normě EN 529:2005.

Tato norma poskytuje informace o důležitých aspektech programu ochrany dýchacích cest, nenahrazuje však národní či regionální nařízení.

1.1 Použití

Zásobník SR 507 umožňuje přeměnu dané ochrany hlavy ze zařízení na ochranu dýchacích cest s využitím ventilátoru na ochranné zařízení s přívodem stlačенého vzduchu. Zásobník stlačенého vzduchu může být použit jako alternativa k filtračním zařízením ve všech situacích, kdy je doporučeno jejich použití. To se vztahuje zejména na případy, kdy uživatel vykonává těžkou nebo úmornou práci a když znečišťující látky nemají dobré výstražné vlastnosti nebo jsou toxické.

1.2 Popis systému

Přístroj SR 507 je navržen pro připojení k vhodnému zdroji dýchacelného stlačенého vzduchu. Tlak v ochraně hlavy zabraňuje vniknutí znečištěného okolního vzduchu. Přírodní hadice stlačенého vzduchu, jež musí být schválena pro dýchacelný vzduch, je připojena k řídicímu ventilu, který je připevněn k opasku uživatele. Řídicí ventil slouží k nastavování množství vzduchu proudícího do ochrany hlavy. Z řídicího ventilu vzduch proudí skrz připojovacího adaptéru do dýchací hadice a dále do ochrany hlavy. Řídicí ventil je vybaven varovnou píšťalou, která je uvedena do provozu v případě, kdy průtok vzduchu klesne pod doporučenou hodnotu.

1.3 Dýchacelný vzduch

Dýchacelný vzduch musí splňovat alespoň následující požadavky na čistotu dle normy EN 12021:1998:

- Znečišťující látky musí být udržovány na minimu a nesmí nikdy

přesáhnout hodnotu hygienického limitu.

- Obsah minerálního oleje ve vzduchu musí být tak nízký, aby nebyl ve vzduchu cítit jeho pach (pachový práh je okolo 0,3 mg/m³)
- Vzduch musí mít dostatečně nízký rosný bod, aby nedocházelo k vnitřnímu zamrznutí přístroje.

Pokud si nejste jisti, zda jsou výše uvedené požadavky splněny, připojte filtr, jako je filtr stlačeného vzduchu Sundström typu SR 99. Obr. 7. Filtr stlačeného vzduchu SR 99 se skládá z předřazeného sběrače a hlavního filtru.

Hlavní filtr se skládá z plynového filtru (třída A3 podle normy EN 141:1990) s přibližně 500 g aktivního uhlíku obklopeného dvěma filtry jemných částic (třída P3 podle normy EN 143:1990). Sběrná kapacita je 100–150 g oleje. Další informace o jemných částicích v dýchacím vzduchu jsou uvedeny v evropské normě EN 132:1998 a v dalších vnitrostátních nařízeních, která mohou být rovněž uplatňována..

2. Použití

2.1 Vybalení

Zkontrolujte podle balícího listu, zda je zařízení kompletní a zda při přepravě nedošlo k nějakému poškození.

2.2 Balicí list

- Zásobník stlačeného vzduchu
- Řídicí ventil
- Opasek
- Průtokoměr
- Návod k použití

2.3 Kontrola funkčnosti

Před každým použitím přístroje:

- Zkontrolujte jmenovitou kapacitu systému se stlačeným vzduchem.
- Zkontrolujte maximální počet povolených uživatelů.
- Zkontrolujte počet právě připojených uživatelů.

Zkontrolujte, zda je minimální průtok vzduchu v ochraně hlavy přibližně 175 l/min.

Postupujte následovně:

- Připojte adaptér k dýchací hadici ochrany hlavy. Obr. 3.
- Připojte dýchací hadici k řídicímu ventilu. Obr. 4.
- Připojte přívodní hadici stlačeného vzduchu k řídicímu ventilu. Obr. 5.
- Otočte knoflík řídicího ventilu proti směru hodinových ručiček až na doraz a přiškrťte průtok vzduchu na minimum. Obr. 4.
- Vložte ochranu hlavy do vaku, uchopte spodní část vaku a utěsněte ho okolo dýchací hadice. Druhou rukou uchopte průtokoměr a držte ho tak, aby trubice směřovala nahoru z vaku ven. Obr. 2.
- Odečtěte polohu kuličky v trubici. Měla by se vznášet v rovině se značkou na trubici nebo těsně nad ní.

Pokud je průtok pod minimální hodnotou, zkontrolujte následující:

- průtokoměr je umístěn svisle,
- kulička se může volně pohybovat,
- přívod vzduchu není omezen přehyby nebo jinými překážkami v hadicích.

2.4 Nasazení zařízení

- Rozmotejte přívodní hadici stlačeného vzduchu a ujistěte se, že není překroucená.
- Viz také návod k použití k použité ochraně hlavy.
- Nasadte opasek a seřídte jeho délku.
- Umístěte řídicí ventil tak, aby umožňoval snadné nastavování průtoku a kontrolu přes dýchací hadici, tj. nesmí být umístěn na zádech.

- Připojte adaptér k dýchací hadici ochrany hlavy. Obr. 3.
- Připojte dýchací hadici k vývodu řídicího ventilu. Obr. 4.
- Připojte hadici k přívodu řídicího ventilu. Obr. 5.
- Do ochrany hlavy je nyní vhnán vzduch a je možné ji nasadit.
- Pomocí knoflíku řídicího ventilu nastavte průtok vzduchu tak, aby vyhovoval vaší aktuální pracovní zátěži. Obr. 4. Ve zcela zavřené poloze (otočte knoflíkem proti směru hodinových ručiček), se průtok pohybuje okolo 175 l/min. Ve zcela otevřené poloze (otočte knoflíkem po směru hodinových ručiček), se průtok pohybuje okolo 260 l/min.

2.5 Sundání zařízení

Před sundáním přístroje opusťte znečištěné pracoviště.

- Sundejte ochranu hlavy.

Odpojení přívodní hadice pro stlačený vzduch a dýchací hadice

- Obě spojky jsou bezpečnostní a uvolňují se ve dvou fázích. Obr. 6.
- Zatlačte spojku proti spojovací vsuvce.
- Zatáhněte zpět pojistný kroužek.

Po každém použití zkontrolujte, zda nedošlo k nějakému poškození a přístroj vyčistěte. Viz odstavce 4.1.

2.6 Varování/omezení

Varování

Obecným pravidlem je, že pokud dojde k přerušení přívodu vzduchu nebo pokud musí uživatel z nějakého důvodu sejmut přístroj, musí být vždy schopen se bez rizika odebrat do bezpečného prostoru. Zařízení nesmí být použito

- Jestliže v okolním vzduchu není normální obsah kyslíku.
- Pokud se jedná o neznámé znečišťující látky.
- V prostředí bezprostředně ohrožujícím život a zdraví.
- S kyslíkem nebo se vzduchem obohaceným kyslíkem.
- Pokud uživateli dělá potíže dýchání.
- Jestliže cítíte, čichem nebo v ústech, znečišťující látky.
- Při závratích, nevolnosti, nebo jiných obtížích.
- Pokud se rozezná varovná píšťala. To znamená, že přívod vzduchu je nižší než je doporučeno.

Omezení

- Pokud nosíte plnovous nebo kotelty, nemusí ochrana hlavy dobře těsnit.
- Osoby pracující ve výbušných nebo zápalných prostředích musí dodržovat nařízení, která mohou být pro takové podmínky uplatňována.
- Systém přívodu vzduchu by měl být vybaven patřičně kalibrovaným a seřízeným odvodušňovacím bezpečnostním ventilem.
- Musí být provedeno vyhodnocení rizika, aby na pracovišti byla vyloučena možná nebezpečná připojení, např. Nitrox.
- Při vysoké pracovní zátěži, může v přístroji při nádechu dojít k částečnému vakuu, při kterém může dojít k netěsnostem a průniku okolního vzduchu.
- Použití přístroje spolu se spirálou hadicí SR 360 je omezeno na situace, ve kterých je nízké riziko poškození hadice a ve kterých má uživatel omezený pohyb.
- Přístroj SR 507 nesmí být používán s mobilním systémem dodávky stlačeného vzduchu.

3. Technické specifikace

Hodnota průtoku vzduchu

175 l/min. až 260 l/min. – měřeno v ochraně hlavy.

Minimální konstrukční průtok od výrobce: 175 l/min.

Přívodní trubice stlačeného vzduchu

Pro použití spolu se všemi přístroji Sundström s přívodem stlačeného vzduchu jsou povoleny následující typy trubíc.

Maximální pracovní tlak: 7 barů.

- SR 358. Pryžová hadice 9,5/15 mm vyrobená z PVC vyztuženého polyesterem. Odolná proti olejům a chemikáliím. 5 – 30 m.
- SR 359. Pryžová hadice 9,5/18 mm vyrobená z materiálu EPDM/ polyester. Antistatická, tepelně odolná. 5 – 30 m.
- SR 360. Plastová polyuretanová spirálově vinutá trubice 8/12 mm. 2, 4, 6 a 8 m.

Materiály

Plastové díly jsou označeny kódy materiálu a recyklačními symboly.

Skladovatelnost

Přístroj má životnost 5 let od data výroby.

Teplotní rozsah

Skladovací teplota: od -20 do +40 °C při relativní vlhkosti nižší než 90 %.

Provozní teplota: od -10 do +55 °C při relativní vlhkosti nižší než 90 %.

Hmotnost

Přibl. 60 g bez řídicího ventilu.

Pracovní tlak

5–7 barů (500–700 kPa), měřeno na připojení k řídicímu ventilu.

4. Údržba

Pracovníci odpovědní za údržbu tohoto zařízení musí být vyškoleni a dobře seznámeni s tímto druhem práce.

4.1 Čištění

Tlumič příslušenství pro přívod stlačeného vzduchu, tj. část zasunutá do hadice (Obr. 3), je citlivý na vodu. Zařízení proto před jeho demontáží vyčistěte. Pro každodenní péči jsou doporučeny čisticí hadříky Sundström SR 5226.

Pokud je přístroj více znečištěný, použijte měkký kartáč nebo houbu navlhčenou v roztoku vody a prostředku na mytí nádobí nebo v roztoku s podobnými vlastnostmi. Přístroj opláchněte a nechte vyschnout. Viz také návod k použití k příslušné ochraně hlavy.

Pozn.: K čištění nikdy nepoužívejte rozpouštědlo.

4.2 Skladování

Po vyčištění přístroj uchovávejte na suchém a čistém místě při pokojové teplotě. Chraňte před přímým slunečním světlem.

4.3 Plán údržby

Doporučený následující tabulka zobrazuje minimální postupy údržby, které je nutné dodržet, aby byla zajištěna neustálá funkčnost výstroje.

	Před použitím	Po použití	Ročně
Kontrola pohledem	●	●	●
Funkční kontrola	●		●
Čištění		●	

4.4 Náhradní díly

Používejte pouze originální díly Sundström. Na zařízení neprovádějte úpravy. Použití „nelegálních dílů“, nebo jakékoli úpravy zařízení, mohou snížit účinnost ochranných funkcí a zneplatnit schválení vydaná pro tento výrobek.

4.4.1 Řídicí ventil

Řídicí ventil je celistvá utěsněná jednotka. Nesazte se ji opravovat nebo upravovat.

5. Seznam dílů

Čísla položek uvedené níže se vztahují k Obr. 1 na konci tohoto návodu k obsluze.

Položka

Č.	Díl	Obj. č.
1.	Připojovací adaptér	R03-0602
2.	Opasek	R03-1510
3.	Soustava řídicího ventilu SR 348 Průtokoměr. Obr. 2	R03-0601 R03-0346
4.	Přívodní trubice stlačeného vzduchu. Viz odst. 3.	-
	Filtr stlačeného vzduchu SR 99. Obr. 7.	H03-2612
	Čisticí hadříky SR 5226, balení po 50 ks	H09-0401

6. Schválení

Přístroj SR 507 v kombinaci s ochranami hlavy SR 520, SR 530, SR 540, SR 540 EX, SR 561, SR 562, SR 580, SR 584/SR 580 nebo SR 900/SR 951 a přívodní hadicí stlačeného vzduchu SR 358 nebo SR 359 je schválen v souladu s normou **EN 14594:2005, třída 3B**. Přístroj SR 507 v kombinaci s ochranami hlavy SR 520, SR 530, SR 540, SR 540 EX, SR 561, SR 562, SR 580, SR 584/SR 580 nebo SR 900/SR 951 a přívodní hadicí stlačeného vzduchu SR 360 je schválen v souladu s normou **EN 14594:2005, třída 3A**.

Osvědčení ES o schválení typu vydal notifikovaný orgán č. 0194: Adresa je uvedena na zadní straně obálky.

1. Generel information
2. Anvendelse
3. Teknisk specifikation
4. Vedligeholdelse
5. Styklister
6. Godkendelser

1. Generel information

Sundström SR 507 trykluftstilbehøret kan bruges sammen med humane grænseflader (hætter SR 520/SR 530/SR 561/SR 562, visir SR 540/SR 540 EX, hjelm med visir SR 580, svejsseskærm/hjelm med visir SR 584/SR 580 og svejsseskærm SR 590, halvmaske SR900/SR951), nedenfor kaldet ansigtsdelen. Denne kombination danner et åndedrætsværn med kontinuerlig luftstrøm for tilslutning til trykluft.

Hvis du har spørgsmål vedrørende valg og vedligeholdelse af udstyret, bedes du kontakte din supervisor eller tage kontakt med forhandleren. Du kan også kontakte Sundström Safety AB's tekniske supportafdeling.

Der skal altid være åndedrætsværn inkluderet i et åndedrætsbeskyttelsesprogram. Se EN 529:2005, hvis du ønsker information og vejledning. Denne standard omfatter oplysninger om de vigtige aspekter i et åndedrætsbeskyttelsesprogram, men den erstatter ikke nationale eller lokale regler.

1.1 Anvendelsesområder

SR 507 er udstyr, som gør det muligt at konvertere en ansigtsdel fra ventilatorstøttet åndedrætsbeskyttelse til beskyttelsesudstyr med trykluftforsyning og omvendt. Tryklufttilbehøret kan anvendes som alternativ til filterbeskyttelse i alle situationer, hvor dette anbefales. Dette gælder navnlig ved tungt og langvarigt arbejde, og når foreningerne har dårlige varselsegenskaber eller er særligt giftige. SR 507 er fremstillet af materialer, der ikke udvikler gnister ved friktion, og kan således anvendes i eksplosive/brandfarlige miljøer.

1.2 Systembeskrivelse

SR 507 er beregnet til tilslutning til en egnet trykluftskilde med indåndingsluft. Trykket i ansigtsdelen hindrer, at omgivende luft, som er forurenset, kan komme ind i ansigtsdelen. En trykluftsslange, som skal være godkendt til indåndingsluft, tilsluttes til en reguleringsventil, som er monteret med gevind på brugerens bælte. Reguleringsventilen kan bruges til at justere luftstrømmen til ansigtsdelen. Fra reguleringsventilen strømmer luften via tilslutningsadapteren til en luftslange og derefter til ansigtsdelen. Reguleringsventilen er udstyret med et advarselssignal, der træder i funktion, når luftmængden er mindre end den anbefalede.

1.3 Indåndingsluft

Indåndingsluften skal mindst opfylde følgende krav til renhed:

- foreningen skal holdes på et minimum og må på intet tidspunkt overstige den hygiejniske grænseværdi.
- indholdet af mineralolie skal være så lavt, at luften er fri for olielugt (lugtegrænsen ligger omkring 0,3 mg/m³).
- luften skal have et dugpunkt, der er så lavt, at udstyret ikke fryser indvendigt.

Hvis der er usikkerhed om, hvorvidt ovennævnte krav er opfyldt, bør man tilslutte et Sundström trykluftfilter af en type som f.eks. SR 99. Fig. 7. Trykluftfilteret SR 99 består af en for-samler og et hovedfilter. Hovedfilteret består af en gasfiltersektion (klasse A3 ifølge EN 141:1990) med ca. 500 g aktivt kul, omgivet af to partikelfiltre (klasse P3 ifølge EN 143:1990). Opsamlingskapaciteten er 100-150 g olie. Find flere detaljer om åndbar luft i den europæiske standard EN 132:1998 og eventuelle øvrige nationale regulativer, der er gældende.

2. Brug

2.1 Udpakning

Det kontrolleres, at udstyret er komplet i henhold til paklisten, og at der ikke er sket skader under transporten.

2.2 Pakliste

- Trykluftstilbehør
- Reguleringsventil monteret på bælte
- Flowmåler
- Brugsanvisning

2.3 Funktionskontrol

Det kontrolleres hver gang før brug, at luftstrømmen målt gennem ansigtsdelen er ca. 175 l/min.

Fremgangsmåde:

- Tilslut adapteren til ansigtsdelens luftslange. Fig. 3.
- Tilslut indåndingsslangen til reguleringsventilen. Fig. 4.
- Tilslut trykluftslangen til reguleringsventilen. Fig. 5.
- Drej reguleringsventilens greb så langt som muligt til venstre for at reducere luftstrømmen til et minimum. Fig. 4.
- Placer udstyret i posen og grib om posens nedre del for at tætte rundt om indåndingsslangen. Tag fat om flowmåleren med den anden hånd, så røret peger lodret op fra posen. Fig. 2.
- Aflæs kuglens placering i røret. Den skal svæve i niveau med eller lige over markeringen på røret.

Tips: Vend vrangen ud på posen og brug den til opbevaring af udstyret.

Hvis denne minimumstrømning ikke opnås, kontrolleres at

- flowmåleren holdes lodret
- flydelegemet kan bevæge sig frit
- lufttilførslen ikke begrænses af bugter e.l. på slangerne.

2.4 Udstyret tages på

- Rul trykluftslangen ud og kontrolér, at den ikke bugter sig.
- Tag bæltet på og justér længden.
- Arrangér reguleringsventilen på bæltet så at den er let tilgængelig for justering af luftstrømmen og så at du kan holde godt opsyn med indåndingsslangen, dvs. den skal ikke være placeret på ryggen.
- Tilslut adapteren til ansigtsdelens luftslange. Fig. 3.
- Tilslut tryklufttilbehørets indåndingslange til reguleringsventilens udgang. Fig. 4.
- Tilslut trykluftslangen til reguleringsventilens indgang. Fig. 5.
- Ansigtsdelen tilføres nu luft og kan tages på.
- Indstil luftstrømmen med reguleringsventilens greb efter den aktuelle arbejdsbelastning. Fig. 4.
- I helt lukket position (mod uret) er strømmen ca. 175 l/min. og i helt åben position (med uret) ca. 260 l/min.

2.5 Udstyret tages af

Forlad det forurenede arbejdsområde, før udstyret tages af.

- Tag ansigtsdelen af.

Demontering af slanger

Begge slangekoblinger er sikkerhedskoblinger og slangerne tages af i to trin. Fig. 6.

- Før koblingen mod nippelen.
- Træk låseringen tilbage.

Efter brug skal udstyret rengøres og kontrolleres. Se 4.1.

2.6 Advarsler/begrænsninger

Advarsler

Det gælder generelt, at brugeren altid skal have mulighed for uden risiko at komme i sikkerhed, hvis lufttilførslen skulle ophøre, eller hvis udstyret af andre årsager skal tages af.

Udstyret må ikke bruges,

- Hvis luftflow-testen eller tilpasningstesten mislykkes. Se 2.3
- Hvis den omgivende luft ikke har et normalt iltindhold.
- Hvis forureningskilderne er ukendte.
- I miljøer, hvor der er umiddelbar fare for liv og helbred (IDLH).
- Med ilt eller iltberiget luft.
- Hvis det opleves som svært at trække vejret.
- Hvis du kan mærke lugt eller smag af forurening.
- Hvis du oplever svimmelhed, ildebefindende eller andre former for ubehag.
- Hvis advarselssignalet lyder som tegn på, at lufttilførslen er lavere end anbefalet.

Begrænsninger

- Personer med skæg eller bakkenbarter kan ikke regne med at få ansigtsdelen tæt.
- Personer, der arbejder i et eksplosivt eller brandfarligt miljø, skal følge de lokale bestemmelser, der kan være udarbejdet mhp. sådanne forhold.
- Hvis arbejdsbelastningen er meget høj, kan der under indåndingsfasen opstå undertryk i udstyret med risiko for indtrængen af omgivende forurening.
- Der skal foretages en risikovurdering for at undgå eventuelle farlige forbindelser på arbejdspladsen, f.eks. Nitrox.
- Udstyrets anvendelse sammen med spiralslange SR 360 er begrænset til situationer, hvor der er lav risiko for skader på slangen, og hvor brugerens bevægelighed kan begrænses.
- Trykluftsystemet skal være forsynet med sikkerhedsanordning i henhold til gældende regler, f.eks. sikkerhedsventil.
- Udstyret er kun godkendt sammen med Sundströms trykluftslanger, der skal anvendes, for at CE-godkendelsen og produktansvaret skal være gældende.
- SR 507 er ikke godkendt til brug sammen med et mobil trykluftsystem.

3. Teknisk specifikation

Arbejdstryk

5–7 bar (500–700 kPa) målt ved tilslutningen til regulerings-ventilen.

Lagringstid

Udstyret har en lagringstid på 5 år fra fremstillingsdatoen.

Luftflow

175 l/min. till 260 l/min. målt i ansigtsdelen.

Manufacturer's minimum design flow 175 l/min.

Materiale

Plastdetaljer er mærket med materialekode og genbrugssymbol.

Temperaturområde

- Lagringstemperatur -20 til +40 °C ved en relativ luftfugtighed på under 90 %.
- Brugstemperatur -10 til +55 °C ved en relativ luftfugtighed på under 90 %.

Trykluftsslange

Følgende slanger er typegodkendte sammen med Sundströms trykluftsudstyr. Slangerne er komplette med sikkerhedskoblinger/nipler:

- SR 358. 9,5/15 mm plastslange fremstillet af PVC-forstærket polyester. Olie- og kemikaliebestandig. 5–30 m.
- SR 359. 9,5/18 mm gummslange fremstillet af EPDM/polyester. Antistatisk og varmebestandig. 5–30 m.
- SR 360. 8/12 mm spiralslange fremstillet af polyuretan. 2, 4, 6 og 8 m.

Vægt:

Ca 60 g uden reguleringsventil

4. Vedligeholdelse

Personalet, som har ansvaret for vedligeholdelse af udstyret, skal være uddannet i og fortrolig med opgaver af denne art.

4.1 Rengøring

Trykluftaggregatets lyd-dæmper, dvs. den del, som indføres i slangen (fig. 3.), er følsom over for vandstænk. Rengør derfor udstyret, inden det skilles ad.

Sundström rengøringssservietter SR 5226, anbefales til daglig vedligeholdelse.

Brug en blød børste eller svamp fugtet med en opløsning af vand og rengøringsmiddel eller lignende til kraftigere tilsmudsning. Skyl rent og lad delene tørre.

Vedr. rengøring af Sundströms ansigtsdele, se de pågældende brugsanvisninger.

Obs! Rengør aldrig med opløsningsmidler.

4.2 Opbevaring

Efter rengøring skal udstyret opbevares tørt og rent ved stuetemperatur. Undgå direkte sollys.

4.3 Vedligeholdelsesskema

Planen nedenfor angiver det anbefalede minimale vedligeholdelsesprocedurer, der er nødvendige for at sikre, at udstyret altid fungerer korrekt.

	Før brug	Efter brug	Årlig
Visuel kontrol	●	●	●
Funktionskontrol	●		●
Rengøring		●	

4.4 Reserverede

Brug kun originaldele fra Sundström. Udstyret må ikke ændres. Brug af uoriginale dele eller ændring kan reducere beskyttelsesfunktionen og bringer produktets godkendelse i fare.

4.4.1 Reguleringsventil

Reguleringsventilen er en komplet, forseglet enhed og må ikke forsøges repareret eller ændret.

5. Stykliste

Tallene herunder henviser til fig. 1 bagest i brugsanvisningen.

Nr. Del	Best.nr.
1. Adapter	R03-0602
2. Bælte	R03-1510
3. SR 348 Reguleringsventil Flowmåler. Fig. 2	R03-0601 R03-0346
4. Trykluftslange, se p. 3 SR 99 Trykluftfilter. Fig. 7 SR 5226 Rengøringssserviet. 50/æske	H03-2612 H09-0401

6. Godkendelser

SR 507 med ansigtsdele SR 520, SR 530, SR 540, SR 540 EX, SR 561, SR 562, SR 580, SR 584/SR 580 eller SR 900/SR 951 og trykluftslange SR 358 eller SR 359: EN 14594:2005, klasse 3B. SR 507 med ansigtsdele SR 520, SR 530, SR 540, SR 540 EX, SR 561, SR 562, SR 580, SR 584/SR 580 eller SR 900/SR 951 og spiralslange SR 360: EN 14594:2005, klasse 3A.

EC-typegodkendelsescertifikatet er udstedt af Notified Body nr. 0194. Adressen står på bagsiden.

1. Allgemeine Information
2. Anwendung
3. Technische Spezifikation
4. Wartung
5. Verzeichnung der Teile
6. Zulassungen

1. Allgemeine Information

Der Druckluftzusatz SR 507 kann zusammen mit Sundström Gesichtsteile (Hauben SR 520/SR 530/SR 561/SR 562, Schirm SR 540/SR 540 EX, Helm mit Visier SR 580, Schweißkassette/Helm mit Visier SR 584/SR 580 und Schweißerschutzvisier SR 590, Halbmaske SR 900/SR 951) eingesetzt werden.

Diese Kombination bildet ein Atemgerät mit ständiger Luftzufuhr zum Anschluss an eine Druckluftversorgung.

Wenn Sie Fragen zur Auswahl und Wartung der Geräte haben, wenden Sie sich an Ihren Vorgesetzten oder an die Vertriebs Einheit. Außerdem können Sie sich mit der Abteilung Technischer Kundendienst bei Sundström Safety AB in Verbindung setzen.

Atemschutz muss immer Bestandteil eines Atemschutz-Programms sein. Informationen und Anleitung finden Sie in EN 529:2005.

Dieser Standard gibt Informationen über wichtige Aspekte eines Atemschutzprogrammes, ersetzt jedoch nicht nationale oder vor Ort geltende Vorschriften.

1.1 Verwendungsbereiche

SR 507 ist ein Zusatzgerät, mit dem ein Gesichtsteil zu einem Atemschutzgerät mit Gebläse oder einem Schutzgerät mit Druckluftversorgung umgestaltet werden kann.

Der Druckluftzusatz läßt sich in allen Situationen, in denen die Verwendung von Schutzfiltern empfohlen wird, als Alternative einsetzen. Dies gilt insbesondere bei schweren und langwierigen Arbeiten und bei Vorhandensein von schwer erkennbaren oder besonders giftigen Verunreinigungen.

SR 507 ist aus Werkstoffen hergestellt, die bei Reibung keine Funken erzeugen und ist somit in explosions- und feuergefährlicher Umgebung verwendbar.

1.2 Systembeschreibung

SR 507 ist für den Anschluss an eine geeignete Versorgungsquelle mit atembarer Druckluft vorgesehen. Der Druck im Gesichtsteil hindert verschmutzte Umgebungsluft daran, in das Gesichtsteil einzudringen. Ein Druckluftschlauch, der für die Zufuhr von atembarer Luft zugelassen sein muss, wird an ein Regelventil angeschlossen, das im Gürtel des Anwenders befestigt wird. Das Regelventil dient zur Einstellung des Luftdurchsatzes zum Gesichtsteil. Vom Regelventil strömt die Luft durch einen Anschlussadapter zum Atemschlauch und weiter in das Gesichtsteil.

Das Regelventil ist mit einer Warnpfeife versehen, die einen Signalton ausstößt, wenn die Luftmenge einen gewissen Richtwert unterschreitet.

1.3 Atemluft

Die Atemluft muß mindestens folgende Anforderungen an Reinheit erfüllen:

- Verunreinigungen müssen auf ein Minimum reduziert sein und dürfen zu keinem Zeitpunkt die hygienischen Grenzwerte übersteigen.
- Der Gehalt an Mineralöl muß so gering sein, daß die Atemluft keinen Ölgeruch erkennen läßt (die Geruchswahrmengengrenze liegt bei 0,3 mg/m³).

- Die Luft muß einen ausreichend tiefen Taupunkt besitzen, um ein Ausfällen von Wasser und somit Eisbildung im Innern der Ausrüstung zu verhindern.

Falls keine Gewissheit vorliegt, ob vorstehende Anforderungen erfüllt sind, sollte ein Reinigungsfilter vom Typ Sundströms Druckluftfilter SR 99 angeschlossen werden. Abb. 7. Der Druckluftfilter SR 99 besteht aus einem Vorabscheider und einem Hauptfilter. Der Hauptfilter besteht aus einem Gasfilterteil (Klasse A3 gemäß EN 141:1990) mit ca. 500 g Aktivkohle, umgeben von zwei Partikelfiltern (Klasse P3 gemäß EN 143:1990). Die Abscheidekapazität beträgt 100 - 150 g Öl. Weitere Informationen über Atemluft siehe die Euronorm EN 132:1998 und sonstige Vorschriften auf nationaler Ebene.

2. Anwendung

2.1 Auspacken

Überprüfen Sie die Lieferung auf Vollständigkeit hin anhand der Packliste sowie auf evtl. Transportschäden hin.

2.2 Packliste

- Druckluftzusatz
- Regelventil, montiert an Gürtel
- Strömungsmesser
- Gebrauchsanleitung

2.3 Funktionsprüfung

Immer vor Benutzung der Anlage:

- Nennkapazität des Druckluftsystems überprüfen.
 - Die zulässige Höchstanzahl von Anwendern überprüfen.
 - Die Anzahl der bereits angeschlossenen Anwender überprüfen.
- Prüfen Sie vor jeder Anwendung, daß der Mindestluftstrom durch dem Gesichtsteil ca. 175 l/Min. beträgt.

Gehen Sie folgendermaßen vor:

- Den Adapter an den Atemschlauch des Gesichtsteils anschließen, Abb. 3.
- Atemschlauch an das Regelventil anschließen, siehe Abb. 4.
- Druckluftschlauch an das Regelventil anschließen. Abb. 5.
- Das Einstellrad des Regelventils gegen den Uhrzeigersinn bis zum Anschlag drehen, um den Luftstrom auf das Mindestniveau zu reduzieren. Abb. 4.
- Ausrüstung in die Tüte geben und den unteren Teil der Tüte so fassen, daß sie um den Atemschlauch herum abgedichtet wird. Mit der anderen Hand den Strömungsmesser fassen, so daß das Rohr von der Tüte senkrecht nach oben zeigt. Abb.2.
- Prüfen Sie die Lage der Kugel im Rohr. Sie muß in Höhe der Kennzeichnung am Rohr oder kurz oberhalb schweben.

Tipp: Stülpen Sie die Tüte um und verwenden Sie sie zur Aufbewahrung der Ausrüstung.

Wenn die Mindestströmung nicht erreicht wird, ist zu prüfen,

- ob der Strömungsmesser senkrecht gehalten wird,
- der Schwebekörper frei beweglich ist,
- die Luftzufuhr nicht durch Knicke im Schlauch o.dgl. gedrosselt wird.

2.4 Anlegen

- Druckluftschlauch abrollen und darauf achten, dass er keine Schleifen bildet.
- Gürtel anlegen und auf richtige Länge einstellen.
- Das Regelventil so am Gürtel anbringen, dass es zur Einstellung des Luftstroms leicht zugänglich ist und, dass gute Übersicht über den Atemschlauch gewährleistet ist, d.h. es soll nicht am Rücken angebracht werden.
- Den Adapter an den Atemschlauch des Gesichtsteils anschließen. Abb. 3.
- Atemschlauch an den Ausgang am Regelventil anschließen. Abb. 4.
- Druckluftschlauch an den Eingang am Regelventil anschließen. Abb. 5.
- Das Gesichtsteil wird nun Luft zugeführt und sie kann angelegt werden.
- Luftströmung mit Rad am Regelventil auf die entsprechende Arbeitsbelastung einstellen, siehe Abb. 4. In geschlossener Position (gegen den Uhrzeigersinn drehen) beträgt der Luftstrom ca. 175 l/Min, in geöffneter Lage (im Uhrzeigersinn drehen) ca. 260 l/Min.

2.5 Abnehmen

Verlassen Sie den verunreinigten Arbeitsbereich bevor Sie die Ausrüstung ablegen.

- Gesichtsteil abnehmen.

Lösen der Schläuche

Beide Schlauchkupplungen (Sicherheitstyp) in zwei Schritten lösen, Abb. 6.

- Kupplung zum Nippel hin verschieben.
- Sicherungsring zurückziehen.

Nach der Benutzung die Ausrüstung reinigen und kontrollieren. Siehe 4.1.

2.6 Warnungen/Begrenzungen

Warnungen

Im Allgemeinen muss stets die Möglichkeit vorhanden sein, sich gefahrlos in Sicherheit zu bringen, falls die Luftzufuhr unterbunden wird oder die Ausrüstung aus anderen Gründen abgenommen werden muss.

Die Ausrüstung darf nicht benutzt werden

- Wenn der Luftzuführungstest oder der Anpassungstest misslingt, siehe 2.3,
- wenn die Umgebungsluft keinen normalen Sauerstoffgehalt aufweist,
- wenn unbekannte Verunreinigungen vorhanden sind,
- in Umgebungen, die unmittelbar lebens- und gesundheitsgefährdend sind (IDLH),
- mit Sauerstoff oder sauerstoffangereicherter Luft,
- wenn das Atmen schwer fällt,
- wenn Sie den Geruch oder Geschmack von Verunreinigungen wahrnehmen,
- wenn Sie Schwindelgefühl, Übelkeit oder andere Arten von Unbehagen empfinden,
- Bei sehr hoher Arbeitsbelastung kann in der Einatmungsphase in der Ausrüstung Unterdruck und somit die Gefahr von Zuführungsleckage auftreten.
- Zur Verhinderung eventuell gefährlicher Anschlüsse, die am Arbeitsplatz vorkommen können, z. B. Nitrox, ist eine Risikobeurteilung vorzunehmen.

Begrenzungen

- Bei Trägern von Bärten oder Koteletten ist die Dichtheit des Gesichtsteils nicht gewährleistet.
- Bei Arbeiten in explosions- oder feuergefährlichen Umgebungen sind die für solche Bedingungen ausgearbeiteten örtlichen Bestimmungen zu befolgen.
- Bei sehr hoher Arbeitsbelastung kann in der Einatmungsphase in der Ausrüstung Unterdruck und somit die Gefahr von Zuführungsleckage auftreten.
- Zur Verhinderung eventuell gefährlicher Anschlüsse, die am Arbeitsplatz vorkommen können, z. B. Nitrox, ist eine Risikobeurteilung vorzunehmen.

- Die Anwendung der Ausrüstung zusammen mit Spiralschlauch SR 360 ist auf Situationen beschränkt, in denen nur eine geringe Gefahr von Beschädigung des Schlauches vorliegt und die Beweglichkeit des Anwenders begrenzt werden kann.
- Das Druckluftsystem muss mit einer vorschriftsmäßigen Sicherheitsvorrichtung, z.B. Sicherheitsventil, versehen sein.
- Die Ausrüstung ist nur zusammen mit Sundströms Druckluftschläuchen zugelassen. Diese müssen verwendet werden, damit die CE-Zulassung und die Produkthaftung Gültigkeit haben.
- SR 507 ist nicht für den Einsatz zusammen mit einem mobilen Druckluftsystem zugelassen.

3. Technische Spezifikation

Betriebsdruck

5–7 bar (500–700 kPa) gemessen am Anschluss zum Regelventil.

Druckluftschlauch

Folgende Schläuche besitzen die Typenzulassung zusammen mit Sundströms Druckluftausrüstung. Die Schläuche sind komplett mit Sicherheitsanschlüssen/Nippeln versehen:

- SR 358. 9,5/15 mm Kunststoffschlauch, hergestellt aus PVC-verstärktem Polyester. Resistent zum Öl und zu den Chemikalien. 5–30 m.
- SR 359. 9,5/18 mm Gummischlauch, hergestellt aus EPDM/ Polyester. Antistatisch und hitzebeständig. 5–30 m.
- SR 360. 8/12 mm Spiralschlauch, hergestellt aus Polyurethan. 2, 4, 6 und 8 m.

Gewicht:

Ca 60 g ohne Regelventil

Lagerungszeit

Die Lagerungsdauer der Ausrüstung beträgt 5 Jahre ab Herstellungsdatum.

Luftstrom

175 l/Min. bis 260 l/Min. gemessen in dem Gesichtsteil.
Manufacturer's minimum design flow 175 l/min.

Material

Die Kunststoffteile sind mit Werkstoffcode und Recyclingsymbol gekennzeichnet.

Temperaturbereich

- Lagerungstemperatur -20 bis +40°C bei relativer Luftfeuchtigkeit unter 90 %.
- Anwendungstemperatur -10 bis +55 °C bei relativer Luftfeuchtigkeit unter 90 %.

4. Wartung

Die für die Wartung der Ausrüstung zuständigen Personen müssen gut ausgebildet und mit dieser Art von Arbeitsaufgaben wohl vertraut sein.

4.1 Reinigung

Der Schalldämpfer des Druckluftsystems, d.h. der Teil, der in den Schlauch eingeführt wird (Abb. 3), ist wasserempfindlich. Deshalb ist die Ausrüstung zu reinigen, bevor Sie zerlegt wird.

Sundström Reinigungstücher SR 5226, werden für die tägliche Wartung empfohlen. Bei stärkerer Verschmutzung eine weiche Bürste oder einen mit Wasser und Spülmittel etc. angefeuchteten Schwamm verwenden. Nachspülen und trocknen lassen. Zur Reinigung von Sundström Gesichtsteile, siehe jeweilige Gebrauchsanleitung.

Achtung! Niemals Lösungsmittel zur Reinigung verwenden.

4.2 Aufbewahrung

Nach der Reinigung wird die Ausrüstung trocken und sauber bei Zimmertemperatur gelagert.

Direkte Sonneneinstrahlung vermeiden.

4.3 Wartungsschema

Der folgende Plan zeigt die empfohlene Mindestwartungsanforderungen, um dafür zu sorgen, dass die Ausrüstung immer einsatzbereit ist.

	Vor der Benutzung	Nach der Benutzung	Jährlich
Sichtprüfung	●	●	●
Funktionsprüfung	●		●
Reinigung		●	

4.4 Ersatzteile

Nur Sundströms Originalteile verwenden. Keine Änderungen an der Ausrüstung vornehmen. Verwendung von anderen Teilen als Originalteilen sowie Änderungen können die Schutzfunktion herabsetzen und die Zulassungen des Produktes beeinträchtigen.

4.4.1 Regelventil

Das Regelventil ist eine komplette, versiegelte Einheit. Unterlassen Sie jeden Versuch der Reparatur oder Änderung des Ventils.

5. Detailverzeichnis

Die nachstehenden Ziffern verweisen auf Abb. 1 am Ende der Gebrauchsanleitung.

Nr. Teil	Best. Nr
1. Adapter	R03-0602
2. Gürtel	R03-1510
3. SR 348 Regelventil Strömungsmesser. Abb. 2	R03-0601 R03-0346
4. Druckluftschlauch. Siehe Kap.3 SR 99 Druckluftfilter. Abb. 7 SR 5226 Reinigungsserviette. 50/Packung	- H03-2612 H09-0401

6. Zulassungen

SR 507 mit SR 520, SR 530, SR 540, SR 540 EX, SR 561, SR 562, SR 580, SR 584/SR 580 oder SR 900/SR 951 und Druckluftschlauch SR 358 oder SR 359: EN 14594:2005, Klasse 3B.
SR 507 mit SR 520, SR 530, SR 540, SR 540 EX, SR 561, SR 562, SR 580, SR 584/SR 580 oder SR 900/SR 951 und Druckluftschlauch SR 360: EN 14594:2005, Klasse 3A.

Die EC-Typenzulassung wurde von Notified Body No. 0194 ausgestellt.

Anschrift siehe Rückseite.

EL

Προσάρτημα πεπιεσμένου αέρα SR 507

1. Γενικές πληροφορίες
2. Χρήση
3. Τεχνική προδιαγραφή
4. Συντήρηση
5. Λίστα εξαρτημάτων
6. Εγκρίσεις

1. Γενικές πληροφορίες

Το προσάρτημα πεπιεσμένου αέρα Sundström SR 507 μπορεί να χρησιμοποιηθεί σε συνδυασμό με τις ανθρώπινες διασυνδέσεις της Sundström (κουκούλες SR 520/SR 530/SR 561/SR 562, προσωπίδα προστασίας SR 540/SR 540 EX, Κράνος με μετωπικό περιβλήμα διόπτευσης SR 580, Προσωπίδα προστασίας από συγκόλληση/Κράνος με μετωπικό περιβλήμα διόπτευσης SR 584/SR 580, Προσωπίδα προστασίας από συγκόλληση SR 590, ημίσεια μάσκα SR 900/SR 951) κάτω από τις αναγραφόμενες καλύπτρες κεφαλής. Ο συγκεκριμένος συνδυασμός εξυπηρετεί ως αναπνευστική συσκευή συνεχούς ροής αέρα για σύνδεση σε παροχή πεπιεσμένου αέρα.

Εάν έχετε τυχόν ερωτήσεις σχετικά με την επιλογή και τη συντήρηση του εξοπλισμού, συμβουλευτείτε τον επόπτη εργασίας σας ή απευθυνθείτε στο σημείο πώλησης. Μπορείτε, επίσης, να απευθυνθείτε στο Τεχνικό Τμήμα Εξυπηρέτησης της Sundström Safety AB.

Η αναπνευστική προστασία πρέπει να αποτελεί πάντα μέρος του προγράμματος αναπνευστικής προστασίας. Για πληροφορίες και καθοδήγηση, ανατρέξτε στο πρότυπο EN 529:2005. Το συγκεκριμένο πρότυπο παρέχει πληροφορίες σχετικά με τις σημαντικές πλευρές ενός προγράμματος αναπνευστικής προστασίας, αλλά δεν αντικαθιστά τυχόν εθνικούς ή τοπικούς κανονισμούς.

1.1 Εφαρμογές

Το μοντέλο SR 507 είναι ένα προσάρτημα που καθιστά εφικτή τη μετατροπή μιας καλύπτρας κεφαλής από συσκευή αναπνευστικής προστασίας με ανεμιστήρα σε συσκευή προστασίας με παροχή πεπιεσμένου αέρα. Το προσάρτημα πεπιεσμένου αέρα μπορεί να χρησιμοποιηθεί ως εναλλακτική λύση στη θέση αναπνευστικών συσκευών με φίλτρα για οποιοδήποτε συνθήκες συνιστάται η χρήση τους. Αυτό ισχύει ιδιαίτερα στην περίπτωση που ο χρήστης επιδιώκει σε κοπιαστική ή παρατεταμένη εργασία και εάν οι ρύποι παρουσιάζουν κακές ιδιότητες προειδοποίησης ή είναι ιδιαίτερα τοξικοί.

1.2 Περιγραφή συστήματος

Το μοντέλο SR 507 έχει σχεδιαστεί για σύνδεση σε κατάλληλη πηγή αναπνεύσιμου πεπιεσμένου αέρα. Η πίεση εντός της καλύπτρας κεφαλής αποτρέπει την εισροή μολυσμένου αέρα από το περιβάλλον στο εσωτερικό της καλύπτρας. Ένας σωλήνας παροχής πεπιεσμένου αέρα, ο οποίος πρέπει να έχει εγκριθεί για χρήση αναπνεύσιμου αέρα, συνδέεται σε βαλβίδα ελέγχου που είναι στερεωμένη στη ζώνη του χρήστη. Η βαλβίδα ελέγχου μπορεί να χρησιμοποιηθεί για τη ρύθμιση της παροχής αέρα προς την καλύπτρα κεφαλής. Από τη βαλβίδα ελέγχου, ο αέρας ρέει δια μέσου του προσαρμογέα σύνδεσης σε έναν αναπνευστικό σωλήνα και ακολούθως στο εσωτερικό της καλύπτρας κεφαλής. Η βαλβίδα ελέγχου είναι εφοδιασμένη με διάταξη προειδοποιητικού συριγμού, η οποία ενεργοποιείται σε περίπτωση που η παροχή αέρα πέσει κάτω από τη συνιστώμενη τιμή.

1.3 Αναπνεύσιμος αέρας

Με τον όρο “αναπνεύσιμος αέρας” υποδηλώνεται ότι ο αέρας θα πληροί τουλάχιστον τις ακόλουθες απαιτήσεις καθαρότητας σύμφωνα με το πρότυπο EN 12021:1998:

Οι ρύποι πρέπει να διατηρούνται στο ελάχιστο και δεν θα πρέπει να υπερβαίνουν ποτέ το επιτρεπτό υγιονομικό όριο.

- Το περιεχόμενο σε ορυκτέλαιο πρέπει να είναι τόσο χαμηλό ώστε ο αέρας να μην παρουσιάζει ίχνη οσμής ελαίου (το κατώφλιο οσμών είναι περίπου 0,3 mg/m³).
- Ο αέρας πρέπει να έχει επαρκώς χαμηλό σημείο δρόσου, ώστε να διασφαλιστεί ότι δεν θα υπάρξει πιθανότητα σχηματισμού πάγου στο εσωτερικό του εξοπλισμού.

Σε περίπτωση αμφιβολίας εάν πληρούνται οι ανωτέρω απαιτήσεις, θα πρέπει να συνδεθεί φίλτρο όπως το φίλτρο πεπιεσμένου αέρα Sundström τύπου SR 99. Εικ. 7. Το φίλτρο πεπιεσμένου αέρα SR 99 αποτελείται από προσυλλέκτη και ένα κύριο φίλτρο.

Το κύριο φίλτρο αποτελείται από ένα τμήμα φίλτρο αερίων (κατηγορία A3 σύμφωνα με το πρότυπο EN 141:1990) το οποίο περιέχει περίπου 500 g ενεργού άνθρακα, περικλειόμενο από δύο φίλτρα σωματιδίων (κατηγορία P3 σύμφωνα με το πρότυπο EN 143:1990). Η δυνατότητα κατακράτησης είναι 100 - 150 g ελαίου. Για περαιτέρω λεπτομέρειες σχετικά με τον αναπνεύσιμο αέρα, ανατρέξτε στο Ευρωπαϊκό Πρότυπο EN 132:1998 και τυχόν άλλους εθνικούς κανονισμούς ενδεχομένως εν ισχύ.

2. Χρήση

2.1 Αφαίρεση συσκευασίας

Ελέγξτε ότι ο εξοπλισμός είναι πλήρως σύμφωνα με τη λίστα συσκευασίας και ότι δεν υπάρχουν ίχνη ζημίας λόγω μεταφοράς.

2.2 Λίστα συσκευασίας

- Προσάρτημα πεπιεσμένου αέρα
- Βαλβίδα ελέγχου
- Ζώνη
- Μετρητής ροής
- Οδηγίες χρήσης

2.3 Έλεγχος λειτουργίας

Σε κάθε περίπτωση πριν από τη χρήση του εξοπλισμού:

- Ελέγξτε τη διαβαθμισμένη δυνατότητα του συστήματος πεπιεσμένου αέρα.
- Ελέγξτε το μέγιστο επιτρεπόμενο αριθμό χρηστών.
- Ελέγξτε τον αριθμό χρηστών που είναι ήδη συνδεδεμένοι.

Ελέγξτε ότι η ελάχιστη ροή αέρα δια μέσου της καλύπτρας κεφαλής είναι περίπου 175 l/min.

Προχωρήστε ως ακολούθως:

- Συνδέστε τον προσαρμογέα στον αναπνευστικό σωλήνα της καλύπτρας κεφαλής. Εικ. 3.
- Συνδέστε τον αναπνευστικό σωλήνα στη βαλβίδα ελέγχου. Εικ. 4.
- Συνδέστε το σωλήνα πεπιεσμένου αέρα στη βαλβίδα ελέγχου. Εικ. 5.
- Περιστρέψτε το κουμπί της βαλβίδας ελέγχου πλήρως αριστερόστροφα, ώστε η παροχή αέρα να μειωθεί στο ελάχιστο. Εικ. 4.
- Τοποθετήστε την καλύπτρα κεφαλής στο εσωτερικό του σάκου και κρατήστε το κάτω μέρος του σάκου, ώστε να διασφαλιστεί καλή στεγανοποίηση γύρω από τον αναπνευστικό σωλήνα. Κρατήστε το μετρητή ροής με το άλλο χέρι, ώστε ο σωλήνας να βρίσκεται σε κατακόρυφη θέση και να είναι στραμμένος προς τα πάνω, με το σάκο από κάτω. Εικ. 2.
- Διαβάστε τη θέση του σφαιριδίου εντός του σωλήνα. Θα πρέπει να επιπλέει στην ίδια στάθμη ή ελαφρά πιο πάνω από την ένδειξη του σωλήνα.

Εάν η παροχή είναι κάτω από την ελάχιστη τιμή, ελέγξτε τα κάτωθι: el rotámetro esté en posición vertical

- ο μετρητής ροής βρίσκεται σε κατακόρυφη θέση,
- το σφαιρίδιο κινείται ελεύθερα,
- η παροχή αέρα δεν παρεμποδίζεται από τσακίσματα ή άλλα εμπόδια των σωλήνων.

2.4 Τοποθέτηση του εξοπλισμού

- Εστυλίξτε το σωλήνα πεπιεσμένου αέρα και φροντίστε να μην είναι κεκαμμένος.
- Ανατρέξτε στις οδηγίες χρήσης της καλύπτρας κεφαλής που χρησιμοποιείτε.
- Φορέστε τη ζώνη και ρυθμίστε το μήκος της.
- Διευθετήστε τη θέση της βαλβίδας ελέγχου, ώστε να διευκολύνεται η ρύθμιση της παροχής και να ελέγχεται η κατάσταση του αναπνευστικού σωλήνα, δηλαδή η βαλβίδα δεν πρέπει να τοποθετηθεί στο πίσω μέρος της μέσης.
- Ακολουθώντας εφαρμόστε τον προσαρμογέα σύνδεσης στον αναπνευστικό σωλήνα της καλύπτρας κεφαλής. Εικ. 3.
- Συνδέστε τον αναπνευστικό σωλήνα στην εξαγωγή της βαλβίδας ελέγχου. Εικ. 4.
- Συνδέστε το σωλήνα στην εισαγωγή της βαλβίδας ελέγχου. Εικ. 5.
- Η καλύπτρα κεφαλής τροφοδοτείται πλέον με αέρα και μπορείτε να τη φορέσετε.
- Χρησιμοποιήστε το κουμπί της βαλβίδας ελέγχου για να ρυθμίσετε την παροχή αέρα, ώστε να αντιστοιχεί στο βαθμό έντασης της τρέχουσας εργασίας. Εικ. 4. Στην πλήρως κλειστή θέση (περιστρέψτε το κουμπί αριστερόστροφα), η παροχή είναι περίπου 175 l/min, και στην πλήρως ανοιχτή θέση (περιστρέψτε το κουμπί δεξιόστροφα), η παροχή είναι περίπου 260 l/min.

2.5 Αφαίρεση του εξοπλισμού

Απομακρυνθείτε από τη μολυσμένη περιοχή πριν αφαιρέσετε τον εξοπλισμό.

- Αφαιρέστε την καλύπτρα κεφαλής.

Αποαφάλιση σωλήνα πεπιεσμένου αέρα και αναπνευστικού σωλήνα

Αμφότεροι οι σύνδεσμοι είναι τύπου ασφαλείας και ασφαλιζονται με δύο κινήσεις. Εικ. 6.

- Πιέστε το σύνδεσμο προς το μαστό.
- Τραβήξτε πίσω τον ασφαλιστικό δακτύλιο.

Μετά από κάθε χρήση, ελέγξτε ότι δεν παρουσιάστηκαν βλάβες και καθαρίστε τον εξοπλισμό. Ανατρέξτε στην ενότητα 4.1.

2.6 Προειδοποιήσεις/ Περιορισμοί

Προειδοποιήσεις

Κατά κανόνα, ο χρήστης πρέπει να έχει πάντα τη δυνατότητα υποχώρησης σε ασφαλές περιβάλλον χωρίς να κινδυνεύει σε περίπτωση που παρουσιαστεί διακοπή της παροχής αέρα ή εάν υποχρεωθεί να αφαιρέσει τον εξοπλισμό για κάποιο άλλο λόγο.

Ο εξοπλισμός δεν πρέπει να χρησιμοποιείται στις εξής περιπτώσεις:

- Εάν ο αέρας του περιβάλλοντος δεν περιέχει σύνθετες περιεχόμενα οξυγόνου.
- Εάν οι ρύποι είναι άγνωστοι.
- Σε περιβάλλοντα τα οποία είναι άμεσα επικίνδυνα για τη ζωή και την υγεία (IDLH).
- Με οξυγόνο ή αέρα εμπλουτισμένο με οξυγόνο.
- Εάν παρατηρήσετε δυσκολία στην αναπνοή.
- Εάν μπορείτε να μυρίσετε ή να γευτείτε τους ρύπους.
- Εάν παρατηρήσετε ζάλη, ναυτία ή άλλου είδους δυσφορία.
- Εάν ηχηθεί η διάταξη προειδοποιητικού συρτηγμού. Αυτό υποδηλώνει ότι η παροχή αέρα είναι μικρότερη από τη συνιστώμενη.

Περιορισμοί

- Εάν έχετε γενειάδα ή φαβορίτες, δεν αναμένεται στεγανή εφαρμογή της καλύπτρας κεφαλής.
- Άτομο το οποίο εργάζεται σε εκρηκτικό ή εύφλεκτο περιβάλλον υποχρεούται να τηρεί τυχόν τοπικούς κανονισμούς εν ισχύ για παρόμοιες συνθήκες.
- Το σύστημα παροχής αέρα θα πρέπει να είναι εφοδιασμένο με ανακουφιστική βαλβίδα ασφαλείας κατάλληλης διαβάθμισης και ρύθμισης της πίεσης.
- Πρέπει να διενεργηθεί ανάλυση κινδύνου προς αποφυγή πιθανών επικίνδυνων ενώσεων στο χώρο εργασίας, π.χ. Nitrox.
- Σε πολύ υψηλή ένταση εργασίας, ενδέχεται να παρουσιαστεί μερικό κενό στο εσωτερικό της συσκευής στη φάση εισπνοής, πράγμα το οποίο εγκυμονεί κίνδυνο εισροής αέρα από το περιβάλλον στο εσωτερικό.
- Η χρήση του εξοπλισμού σε συνδυασμό με το σωλήνα τύπου σπιδράλ SR 360 περιορίζεται σε περιπτώσεις όπου υπάρχει ελάχιστος κίνδυνος πρόκλησης ζημίας στο σωλήνα και εάν η ελευθερία κινήσεων του χρήστη μπορεί να περιοριστεί.
- Το μοντέλο SR 507 δεν έχει εγκριθεί για χρήση με φορητό σύστημα πεπιεσμένου αέρα.

3. Τεχνική προδιαγραφή

Παροχή αέρα

Από 175 l/min έως 260 l/min, μετράται στο εσωτερικό της καλύπτρας κεφαλής. Ελάχιστη συνιστώμενη ροή σχεδιασμού του κατασκευαστή: 175 l/min.

Σωλήνες παροχής πεπιεσμένου αέρα

Τα ακόλουθα μοντέλα σωλήνων φέρουν έγκριση τύπου για χρήση σε συνδυασμό με όλες τις συσκευές που τροφοδοτούνται με πεπιεσμένο αέρα της Sundström. Μέγιστη πίεση λειτουργίας 7 bar.

- SR 358. Ελαστικός σωλήνας 9,5/15 mm, κατασκευάζεται από PVC με ενίσχυση πολυεστέρα. Ανθεκτικό σε έλαια και χημικές ουσίες. Μήκος 5 - 30 m.
- SR 359. Πλαστικός σωλήνας 9,5/18 mm, κατασκευάζεται από EPDM/ πολυεστέρα. Αντιστατικό, ανθεκτικό στη θερμότητα. Μήκος 5 - 30 m.
- SR 360. Πλαστικός σπειροειδής σωλήνας, τύπου σπιδράλ 8/12 mm, κατασκευάζεται από πολυουρεθάνη. Μήκος 2, 4, 6 και 8 m.

Υλικά

Τα πλαστικά εξαρτήματα φέρουν σημάδια με τον κωδικό υλικού και το σύμβολο ανακύκλωσης.

Χρόνος αποθήκευσης

Ο χρόνος αποθήκευσης του εξοπλισμού είναι πέντε (5) έτη από την ημερομηνία κατασκευής.

Εύρος θερμοκρασίας

Θερμοκρασία φύλαξης: από -20 έως +40 °C και σχετική υγρασία κάτω από 90 %.

Θερμοκρασία λειτουργίας: από -10 έως +55 °C και σχετική υγρασία κάτω από 90 %.

Βάρος

Περίπου 60 g χωρίς τη βαλβίδα ελέγχου

Πίεση λειτουργίας

5-7 bar (500-700 kPa), μετράται στη σύνδεση με τη βαλβίδα ελέγχου.

4. Συντήρηση

Το προσωπικό που είναι υπεύθυνο για τη συντήρηση του εξοπλισμού πρέπει να είναι εκπαιδευμένο και εξοικειωμένο με αυτόν τον τύπο εργασίας.

4.1 Καθαρισμός

Ο σιγαστήρας του προσαρτήματος πεπιεσμένου αέρα, το τμήμα δηλαδή που εισάγεται στο σωλήνα (Εικ. 3), είναι ευαίσθητο στο νερό. Για το λόγο αυτό, καθαρίστε τον εξοπλισμό πριν από την αποσυρμολόγησή του. Για την ημερήσια φροντίδα συνιστώνται τα μαντιλάκια καθαρισμού SR 5226 της Sundström. Εάν ο εξοπλισμός είναι ιδιαίτερα λερωμένος, χρησιμοποιήστε μαλακό βουρτσάκι ή σφουγγάρι που έχετε υγράνει με διάλυμα νερού και απορρυπαντικού πιάτων ή κάτι παρόμοιο. Ξεπλύνετε με καθαρό νερό και αφήστε να στεγνώσει. Αντρέξτε επίσης στις οδηγίες χρήσης της σχετικής καλύπτρας κεφαλής. **ΣΗΜΕΙΩΣΗ: Μη χρησιμοποιείτε ποτέ διαλυτικό για καθαρισμό.**

4.2 Φύλαξη

Μετά από τον καθαρισμό, φυλάξτε τον εξοπλισμό σε καθαρό και στεγνό μέρος σε θερμοκρασία δωματίου. Να αποφεύγετε την έκθεση σε απευθείας ηλιακό φως.

4.3 Πρόγραμμα συντήρησης

Στο πρόγραμμα κατωτέρω αναγράφονται οι ελάχιστες συνιστώμενη απαιτήσεις όσον αφορά τις διαδικασίες συντήρησης, ώστε να διασφαλιστεί ότι ο εξοπλισμός θα παραμείνει πάντα σε καλή κατάσταση λειτουργίας.

	Πριν τη χρήση	Μετά τη χρήση	Ετησίως
Οπτικός έλεγχος	●	●	●
Έλεγχος λειτουργίας	●		●
Καθαρισμός		●	

4.4 Ανταλλακτικά

Να χρησιμοποιείτε μόνο γνήσια εξαρτήματα Sundström. Μην τροποποιείτε τον εξοπλισμό. Η χρήση "πειρακτικών εξαρτημάτων" ή τυχόν τροποποιήσεις του εξοπλισμού ενδέχεται να προκαλέσουν μείωση του βαθμού προστασίας και θα ακυρώσουν τις εγκρίσεις που φέρει το προϊόν.

4.4.1 Βαλβίδα ελέγχου

Η βαλβίδα ελέγχου είναι μια πλήρης, σφραγισμένη μονάδα. Μην επιχειρήσετε να την επισκευάσετε ή να την τροποποιήσετε.

5. Λίστα εξαρτημάτων

Οι κωδικοί είδους κατωτέρω αναφέρονται στην Εικ. 1 στο τέλος των οδηγιών χρήσης.

Κωδ.

είδους Εξάρτημα

Κωδ. παραγγελίας

1.	Προσαρμογέας σύνδεσης	R03-0602
2.	Ζώνη	R03-1510
3.	Συγκρότημα βαλβίδας ελέγχου SR 348 Μετρητής ροής. Εικ. 2	R03-0601 R03-0346
4.	Σωλήνες πεπιεσμένου αέρα. Βλ. παρ. 3. Φίλτρο πεπιεσμένου αέρα SR 99. Εικ. 7 Μαντιλάκια καθαρισμού SR 5226, συσκευασία 50 τεμ.	- H03-2612 H09-0401

6. Εγκρίσεις

Το μοντέλο SR 507 σε συνδυασμό με τις καλύπτρες κεφαλής SR 520, SR 530, SR 540, SR 540 EX, SR 561, SR 562, SR 580, SR 584/SR 580 ή SR 900/SR 951 και το σωλήνα πεπιεσμένου αέρα SR 358 ή SR 359 έχει εγκριθεί σύμφωνα με το πρότυπο EN 14594:2005, κατηγορία 3B. Το μοντέλο SR 507 σε συνδυασμό με τις καλύπτρες κεφαλής SR 520, SR 530, SR 540, SR 540 EX, SR 561, SR 562, SR 580, SR 584/SR 580 ή SR 900/SR 951 και το σωλήνα πεπιεσμένου αέρα SR 360 έχει εγκριθεί σύμφωνα με το πρότυπο EN 14594:2005, κατηγορία 3A.

Το πιστοποιητικό έγκρισης τύπου ΕΚ έχει εκδοθεί από το Διακοινωνικό Όργανο 0194.

Για τη διεύθυνση, ανατρέξτε στο πίσω εξώφυλλο.

Compressed air attachment SR 507

EN

1. General information
2. Use
3. Technical specification
4. Maintenance
5. Parts list
6. Approvals

1. General information

The Sundström SR 507 compressed air attachment can be used together with Sundström human interfaces (hoods SR 520/SR 530/SR 561/SR 562, face shield SR 540/SR 540 EX, helmet with visor SR 580, welding shield/helmet with visor SR 584/SR 580, welding shield SR 590 and half mask SR 900/SR 951) below named head-tops. This combination forms a breathing apparatus with continuous airflow for connection to a compressed air supply. If you feel uncertain about the selection and care of the equipment, consult your work supervisor or get in touch with the sales outlet. You are also welcome to get in touch with the Technical Service Department at Sundström Safety AB. Use of a respirator must be part of a respiratory protection program. For advice see EN 529:2005 or AS/NZS 1715:2009. The guidance contained in these standards highlights important aspects of a respiratory protective device program but does not replace national or local regulations.

1.1 Applications

The SR 507 is an attachment that enables a given head-top to be converted between a fan-assisted respiratory protective device and a protective device with compressed air supply.

The compressed air attachment can be used as an alternative to a filtering device in all situations in which the latter is recommended. This applies particularly if the user is doing hard or sustained work and if the pollutants have poor warning properties or are particularly toxic. The SR 507 is made of materials that are not liable to give rise to sparking when subjected to friction, which enables the attachment to be used in an explosive or fire-hazardous environment.

1.2 System description

The SR 507 is designed for connection to a suitable source of breathable compressed air. The pressure in the head top prevents polluted ambient air from entering the head top. A compressed air supply hose, which must be approved for breathable air, is connected to a control valve that is threaded onto the user's belt. The control valve can be used for adjusting the airflow rate to the head top. From the control valve, the air flows through the connecting

adapter to a breathing hose, and then into the head top.

The control valve is equipped with a warning whistle, which will come into operation if the airflow rate should drop below the recommended value.

1.3 Breathable air

Breathable air shall meet at least the following purity requirements according to EN 12021:1998:

- The pollutants must be maintained at a minimum and must never exceed the hygienic limit value.
- The content of mineral oil shall be so low that the air will have no oil smell (the threshold of smell is around 0.3 mg/m³).
- The air shall have a sufficiently low dew point to ensure that no internal freezing will take place in the equipment.

In the event of uncertainty as to whether the above demands have been met, a filter such as the Sundström type SR 99 compressed air filter should be connected. Fig. 7. The SR 99 compressed air filter consists of a pre-collector and a main filter.

The main filter consists of a gas filter section (class A3 as per EN 141:1990 and AS/NZS 1716:2012) with about 500 g of activated carbon, surrounded by two particle filters (class P3 as per EN 143:1990 and AS/NZS 1716:2012). The collecting capacity is 100 - 150 g of oil. For further particulars of breathable air, see European Standard EN 132:1998, Australian Standard AS/NZS 1715:2009 and any other national regulations that may be in force.

2. Use

2.1 Unpacking

Check that the equipment is complete in accordance with the packing list and that no transport damage has occurred.

2.2 Packing list

- Compressed air attachment
- Control valve
- Belt
- Flow meter
- User instructions

2.3 Functional check

On every occasion before using the equipment:

- Check on the rated capacity of the compressed air system.
- Check the maximum number of users permitted.
- Check the number of users already connected.

Check that the minimum flow of air through the head top is about 175 l/min.

Proceed as follows:

- Connect the adapter to the breathing hose of the head top. Fig. 3.
- Connect the breathing hose to the control valve. Fig. 4.
- Connect the compressed air hose to the control valve. Fig. 5.
- Turn the control valve knob anti-clockwise as far as it will go in order to throttle the airflow rate to a minimum. Fig. 4.
- Place the head top in the bag, and grip the lower part of the bag so that the bag seals around the breathing hose. Grip the flow meter with the other hand and hold it so that the tube points vertically up from the bag. Fig. 2.
- Read the position of the ball in the tube. It should float level with or just above the marking on the tube.

Hint: Turn the bag inside out and use it for storing the equipment

If the flow rate is below the minimum value, check that

- the flow meter is vertical,
- the ball can move freely,
- the air supply is not restricted by kinks or other restrictions in the hoses.

2.4 Putting the equipment on

- Unroll the compressed air hose and make sure that it is not twisted.
- See the user instructions for the head top you are using.
- Put the belt on and adjust the belt length.
- Arrange the control valve in a way that allows easy adjustment of the flow rate and a strict watch over the breathing hose, i.e. it must not be placed on the back of the waist.
- Then fit the connection adapter to the breathing hose of the head top. Fig. 3.
- Connect the breathing hose to the control valve outlet. Fig. 4.
- Connect the hose to the control valve inlet. Fig. 5.
- The head top is now being supplied with air and you can put it on.
- Use the control valve knob to set the air flow rate to suit your current work intensity. Fig. 4.

In the fully closed position (turn the knob anti-clockwise), the flow is about 175 l/min, and in the fully open position (turn the knob clockwise), it is about 260 l/min.

2.5 Taking the equipment off

Leave the polluted work area before taking the equipment off.

- Remove the head top.

Releasing the compressed air hose and the breathing hose

Both couplings are of safety type and are released in two stages. Fig. 6.

- Push the coupling towards the nipple.
- Pull the locking ring back.

After every period of use, check that no defects have occurred, and clean the equipment. See 4.1.

2.6 Warnings/limitations

Warnings

As a general rule, the user must always be able to retreat to safety without risk if the air supply should cease or if he/she must take off the equipment for some other reason.

The equipment must not be used

- If the air flow test or fit test does not produce satisfactory results. See 2.3.
- If the ambient air does not have a normal oxygen content.
- If the pollutants are unknown.
- In environments that are immediately dangerous to life and health (IDLH).
- With oxygen or oxygen-enriched air.

- If the user finds it difficult to breathe.
- If you can smell or taste the pollutants.
- If you experience dizziness, nausea or other types of discomfort.
- If the warning whistle sounds. This indicates that the air supply is lower than recommended.

Limitations

- Anyone who wears a beard or sideboards cannot expect the head top to be tight.
- A person working in an explosive or flammable environment must follow any local regulations that may be in force for such conditions.
- The air supply system should be equipped with an appropriately rated and adjusted pressure relief safety valve.
- A risk assessment has to be done to avoid possible perilous connections possible at the workplace, e.g. Nitrox.
- At very high work intensity, a partial vacuum may occur in the equipment during the inhalation phase, which may cause ambient air to be drawn in.
- Use of the equipment together with spiral hose SR 360 is restricted to situations in which there is little risk of damage to the hose and if the freedom of movement of the user can be restricted.
- The equipment is approved only together with Sundström compressed air hoses that must be used if CE approval and product responsibility are to apply.
- The SR 507 is not approved for use with a mobile compressed air system.

3. Technical specification

Air flow rate

From 175 l/min to 260 l/min measured in the head-top.

Manufacturer's minimum design flow: 175 l/min.

Compressed air supply tubes AS/NZS

Approved tubes must be used if Australian Standards approval is to be valid. Tubes from 5–30 m or coupled to 90 m may be used.

Compressed air tubes EC

The following tubes have been granted type approval together with Sundström compressed air equipment. The tubes are complete with safety couplings/nipples:

- SR 358. 9.5/15 mm plastic tube made of PVC-reinforced polyester. Resistant to oil and chemicals. 5–30 m.
- SR 359. 9.5/18 mm rubber tube made of EPDM/polyester. Antistatic and heat resistant. 5–30 m.
- SR 360. 8/12 mm spiral tube made of polyurethane. 2, 4, 6 and 8 m.

Materials

Plastic parts are marked with the material code and recycling symbol.

Shelf life

The equipment has a shelf life of 5 years from the date of manufacture.

Temperature range

Storage temperature: from -20 to +40 °C and a relative humidity below 90 %.

Service temperature: from -10 to +55 °C and a relative humidity below 90 %.

Weight:

Approx. 60 g without control valve

Working pressure

5–7 bar (500–700 kPa) measured at the connection to the control valve.

4. Maintenance

Personnel who are responsible for maintenance of the equipment must be trained and well acquainted with this type of work.

4.1 Cleaning

The silencer of the compressed air accessory, i.e. the part inserted into the hose (Fig. 3), is sensitive to water. So clean the equipment before dismantling it.

Sundström cleaning tissues SR 5226 are recommended for daily care.

If the equipment is more heavily fouled, use a soft brush or sponge moistened with a solution of water and dishwashing detergent or the like. Rinse the equipment and leave it to dry.

For particulars of cleaning of the Sundström human interfaces, see the appropriate user instructions.

N.B. Never use a solvent for cleaning.

4.2 Storage

After cleaning, store the equipment in a dry and clean place at room temperature. Avoid direct sunlight.

4.3 Maintenance schedule

The schedule below shows the recommended minimum requirements on maintenance routines, so that you will be certain that the equipment will always be in usable condition.

	Before use	After use	Annually
Visual inspection	●	●	●
Functional check	●		●
Cleaning		●	

4.4 Spare parts

Use only genuine Sundström parts. Don't modify the equipment. The use of 'pirate parts' or any modifications made to the equipment may reduce the protective effect and compromise the approvals granted to the equipment.

4.4.1 Control valve

The control valve is a complete, sealed unit. Don't attempt to repair or modify it.

5. Parts list

The item numbers below refer to Fig. 1 at the end of the user instructions.

No	Part	Ordering No.
1.	Connection adapter	R03-0602
2.	Belt	R03-1510
3.	SR 348 Control valve assembly Flow meter. Fig. 2	R03-0601 R03-0346
4.	Compressed air tube. See section 3. - SR 99 Compressed air filter. Fig. 7 SR 5226 Cleaning wipes, box of 50	H03-2612 H09-0401

6. Approvals

- SR 507 together with head tops SR 520, SR 530, SR 540, SR 540 EX, SR 561, SR 562, SR 580, SR 584/SR 580, SR 900/SR 951 or SR 900/SR 951 and air hose SR 358 or SR 359: EN 14594:2005, class 3B.

- SR 507 together with head tops SR 520, SR 530, SR 540, SR 540 EX, SR 561, SR 562, SR 580, SR 584/SR 580, SR 900/SR 951 or SR 900/SR 951 and air hose SR 360: EN 14594:2005, class 3A.

The EC type approval certificate has been issued by Notified Body No. 0194.

For address, see back-cover.

Australian StandardsMark

The Compressed Air Attachment SR 507 is tested and certified to comply to AS/NZS 1716:2012.

The StandardsMark is issued under licence by SAI Global Pty Limited Lic No. 766 (ACN 108 716 669, "SAI Global").

1. Información general
2. Uso
3. Características técnicas
4. Mantenimiento
5. Lista de piezas
6. Homologaciones

1. Información general

El accesorio de aire comprimido SR 507 puede utilizarse junto con los interfaces humanos Sundström (capuchas SR 520/SR 530/SR 561/SR 562, pantalla de cabeza SR 540/SR 540 EX, casco con visera SR 580, pantalla de soldadura/casco con visera SR 584/SR 580 y pantalla de soldadura SR 590, mascarilla parcial SR 900/SR 951), a continuación denominados equipos de cabeza. Esta combinación forma un aparato respiratorio con flujo de aire continuo para conexión a suministro de aire comprimido.

Ante cualquier duda sobre la elección y mantenimiento de equipos, no deje de consultar al supervisor de trabajos o póngase en contacto con el outlet de venta. También puede contactar a Sundström Safety AB, departamento de soporte técnico.

La protección respiratoria ha de constituir siempre parte de cualquier programa protector. Para información y directivas, vea EN 529:2005. Este estándar proporciona información sobre aspectos importantes del programa de protección respiratoria, pero no sustituye a las normativas nacionales o locales.

1.1 Campos de aplicación

El SR 507 es un accesorio que permite la conversión de los equipos de cabeza de protección respiratoria apoyados con ventilador para que puedan recibir suministro de aire comprimido.

Este accesorio puede emplearse como alternativa a los sistemas de respiración con filtro en todas las situaciones en las que se recomiendan estos sistemas. Sobre todo al realizar trabajos pesados o largos y cuando la contaminación tiene unas características difíciles de apreciar o es muy tóxica.

El SR 507 está fabricado de un material que no produce chispas por fricción, factor que permite utilizarla en entornos explosivos/ con peligro de incendio.

1.2 Descripción del sistema

El SR 507 está diseñado para conexión a una fuente apropiada de aire comprimido respirable. La presión que se forma en el equipo de cabeza impide que en él penetre aire contaminado. Una manguera de aire comprimido, que debe estar aprobada para aire respiratorio, se acopla a una válvula reguladora colocada en el cinturón del usuario. La válvula reguladora debe usarse para ajustar el flujo de aire al equipo de cabeza. El aire pasa por un adaptador de conexión, entrando en una manguera de respiración que lo conduce al equipo de cabeza.

La válvula reguladora va provista de un silbato, que se activa si la cantidad de aire fuera inferior a la recomendada.

1.3 Aire de respiración

El aire de respiración deberá cumplir como mínimo los siguientes requisitos de pureza:

- las sustancias contaminantes deberán mantenerse a un mínimo y en ningún caso deberán exceder del valor límite higiénico.
- el contenido de aceite mineral deberá ser lo suficientemente bajo como para que su olor no se aprecie en el aire. (El límite de percepción olfativa es de unos 0,3 mg/m³).
- el punto de rocío del aire deberá ser lo suficientemente bajo como para evitar que se forme escarcha en el interior del equipo.

En caso de que haya duda de que las exigencias de más atrás se hayan cumplido, puede conectarse un filtro de aire comprimido como el Sundström tipo SR 99. Fig. 7. El filtro SR 99 de aire comprimido consta de un separador preliminar y un filtro principal. El filtro principal consta de una sección de filtro de gas (clase A3 según EN 141:1990) con aproximadamente 500 gramos de carbono activado, rodeado por dos filtros de partículas (clase P3 según EN 143:1990). La capacidad de separación es de 100-150 gramos de aceite. Ver también lo indicado sobre el aire de respiración en Estándar Europeo EN 132:1998 y en las demás posibles normas vigentes en el país respectivo.

2. Uso

2.1 Desembalaje

Controlar que el equipo esté completo según la lista de contenido y que no haya sufrido daños durante el transporte.

2.2 Lista de contenido

- Accesorio de aire comprimido
- Válvula reguladora montada en un cinturón
- Rotámetro
- Instrucciones de uso

2.3 Control de funcionamiento

Antes de cada utilización del equipo:

- Controlar la capacidad nominal del sistema de aire comprimido.
- Comprobar el número máximo de usuarios permitidos.
- Controlar el número de usuarios ya conectados.

Cada vez que se vaya a utilizar, comprobar primero que el flujo mínimo de aire por la capucha ascienda a aprox. 175 l/min.

Actuar del siguiente modo:

- Conectar el adaptador a la manguera de respiración del equipo de cabeza. Fig 3
- Conectar la manguera de respiración a la válvula reguladora. Fig. 4.
- Conectar la manguera de aire comprimido a la válvula reguladora. Fig. 5.
- Girar el botón de ajuste de la válvula reguladora en el sentido opuesto a las agujas del reloj, hasta el tope, para reducir el flujo de aire al nivel mínimo. Fig. 4.
- Colocar el equipo en la bolsa y sujetar alrededor de la parte inferior de la misma para obtener en torno a la manguera de respiración. Sujetar el medidor de flujo con la otra mano, de modo que el tubo quede orientado verticalmente desde la bolsa. Fig. 2.
- Hacer una lectura de la ubicación de la bola en el tubo. Deberá mantenerse flotando al nivel de la marca en el tubo, o ligeramente encima de ella.

Sugerencia: Poner la bolsa del revés y usarla para conservar el equipo.

Si no se alcanza el flujo mínimo controlar que:

- el rotámetro esté en posición vertical
- el flotador se mueva libremente en el tubo
- la corriente de aire no sea obstruida por aplastamiento de las mangueras o similar

2.4 Colocación

- Desarrollar la manguera del aire presurizado y controlar que no quede doblada.
- Colocarse el cinturón y ajustar la longitud.
- Montar la válvula de equilibrado en la correa para tenerla a mano y poder ajustar el caudal de aire con facilidad, de manera que se pueda controlar la manguera de respiración, no debe quedar en la espalda.
- Conectar el adaptador a la manguera de respiración del equipo de cabeza. Fig 3
- Acoplar la manguera de respiración del accesorio a la salida de la válvula reguladora. Fig. 4
- Conectar la manguera del aire presurizado a la entrada de la válvula reguladora. Fig. 5.
- Ahora se suministra aire a la capucha y ésta puede colocarse.
- Regular el flujo de aire con la manecilla de la válvula reguladora en concordancia con el esfuerzo exigido por el trabajo. Fig. 4. En posición completamente cerrada (girando en el sentido opuesto a las agujas del reloj) el flujo es de unos 175 l/min, y en posición completamente abierta (sentido agujas del reloj) aprox. 260l/min.

2.5 Antes de quitarse el equipo

Abandonar la zona de trabajo contaminada antes de quitarse el equipo.

- Quitarse la capucha

Desacoplamiento de las mangueras

Ambos acoplamientos de manguera son de seguridad, y las mangueras se desacoplan en dos pasos. Fig. 6.

- Empujar el acoplamiento hacia la boquilla.
- Tirar del anillo de seguridad hacia atrás.

Después del empleo, limpie y revise el equipo. Vea el punto 4.1.

2.6 Advertencias/limitaciones

Advertencias

En general rige que uno siempre debe poder ponerse fuera de peligro sin correr riesgos si el suministro de aire se corta o si hay que sacarse el equipo por otra razón.

El equipo no se debe utilizar:

- Si la prueba de caudal de aire o de adaptación fallan. Ver 2.3
- Si el aire circundante no tiene un porcentaje normal de oxígeno.
- Si la polución es desconocida.
- En entornos de peligrosidad inmediata para la salud o la vida (IDLH).
- Con oxígeno o aire enriquecido con oxígeno.
- Si se sienten dificultades para respirar.
- Si siente el olor o el gusto de la polución.
- Si siente mareos, malestar u otras molestias.
- Si el silbato de advertencia se dispara, lo que indica que el suministro de aire es inferior al recomendado.

Limitaciones

- Los usuarios con barba y/o patillas no deben contar con que la capucha será hermética.
- Al trabajar en entornos explosivos o inflamables se deben seguir las reglamentaciones locales que puedan existir para tales condiciones.
- Si el trabajo es muy pesado puede producirse una presión negativa en el equipo durante la fase de inspiración, con el consiguiente riesgo de filtración de la polución.
- Deberá efectuarse una estimación del riesgo, para evitar posibles conexiones peligrosas en el lugar de trabajo, por ej. de Nitrox.
- El uso del equipo con la manguera SR 360 está limitado a situaciones en que haya bajo riesgo de avería de la manguera y donde sea admisible que la libertad de movimientos del usuario pueda quedar limitada.
- El sistema de aire comprimido debe estar equipado con un

dispositivo de seguridad de conformidad con las reglas vigentes, por ejemplo una válvula de seguridad.

- El equipo ha sido aprobado solamente con la manguera para aire comprimido de Sundström, que debe ser utilizada para que la homologación CE y la responsabilidad por el producto sean válidas.
- El SR 507 no está aprobado para uso con un sistema de aire comprimido móvil.

3. Especificación técnica

Caudal de aire

175 l/min. a 260 l/min. medido en la capucha.

Caudal mínimo admitido por el fabricante: 175 l/min.

Gama de temperaturas

- Temperatura de almacenamiento, de -20 a +40 °C con una humedad relativa en el aire inferior al 90 %.
- Temperatura de uso, de -10 a +55 °C con una humedad relativa en el aire inferior al 90 %.

Manguera de aire comprimido

Las siguientes mangueras tienen homologación de tipo junto con los equipos de aire comprimido de Sundström. Las mangueras se suministran completas con racores de seguridad:

- Manguera de plástico SR 358. 9,5/15 mm fabricada en poliéster PVC reforzado. Resistente al aceite y a los productos químicos. 5–30 m.
- Manguera de caucho SR 359. 9,5/18 mm fabricada en poliéster/EPDM. Antiestática y resistente al calor. 5–30 m.
- Manguera espiral SR 360. 8/12 mm fabricada en poliuretano. 2, 4, 6 y 8 m.

Materiales

Las piezas plásticas están marcadas con el código de material y el símbolo de reciclaje.

Peso:

Aprox. 60 g sin válvula reguladora

Presión de trabajo

5–7 bares (500–700 kPa) en la conexión con la válvula de regulación.

Tiempo de almacenamiento

El tiempo de almacenamiento del equipo es de 5 años a partir de la fecha de fabricación.

4. Mantenimiento

El personal responsable de dar mantenimiento al equipo deberá estar preparado y bien familiarizado con esta tarea.

4.1 Limpieza

El silenciador del accesorio de aire comprimido, es decir, la pieza que se introduce en la manguera (fig. 3), es sensible al agua. Por tanto, limpiar el equipo antes de desmontarlo.

Para el cuidado diario se recomienda el uso de las servilletas de limpieza Sundström SR 5226.

Si hubiera mucha suciedad emplear un cepillo suave o esponja humedecidos en agua con detergente lavaplatos o similar. Enjuagar y dejar secar. Consultar también las instrucciones de uso de interfaces humanos Sundström.

¡Atención! No limpiar nunca con disolvente.

4.2 Konservatsioon

El equipo, una vez limpio deberá conservarse en un lugar seco y limpio, a la temperatura ambiente. Evitar los rayos directos del sol.

4.3 Esquema de mantenimiento

El esquema siguiente muestra los recomendados procedimientos de mantenimiento mínimo exigidos para que el equipo esté siempre en buenas condiciones de uso.

	Antes del uso	Después del uso	Anualmente
Control visual	●	●	●
Control de funcionamiento	●		●
Limpieza		●	

4.4 Repuestos

Usar siempre repuestos originales de Sundström. No modificar el equipo. La utilización de piezas pirata o modificación del equipo puede reducir la capacidad protectora y arriesgar las homologaciones que ha recibido el producto.

4.4.1 Válvula reguladora

La válvula reguladora es una unidad completa, sellada. No intentar repararla o modificarla.

5. Lista de piezas

Las cifras de abajo remiten a la fig. 1 al final de este manual.

Nº	Pieza	Nº de pedido
1.	Adaptador	R03-0602
2.	Cinturón	R03-1510
3.	SR 348 Válvula reguladora Rotámetro. Fig. 2	R03-0601 R03-0346
4.	Manguera. Ver sección 3	-
	SR 99 Filtro de aire comprimido. Fig. 7	H03-2612
	SR 5226 Servilleta de limpieza. 50 envase	H09-0401

6. Aprobaciones

SR 507 con SR 520, SR 530, SR 540, SR 540 EX, SR 561, SR 562, SR 580, SR 584/SR 580 o SR 900/SR 951 y aire comprimido SR 358 o SR 359: EN 14594:2005, Clase 3B.

SR 507 con SR 520, SR 530, SR 540, SR 540 EX, SR 561, SR 562, SR 580, SR 584/SR 580 o SR 900/SR 951 y aire comprimido SR 360: EN 14594:2005, Clase 3A.

El certificado de aprobación de tipo de la CE lo ha expedido el Notified Body con el núm. 0194.

Para la dirección, ver la contraportada.

ET

Suruõhuliitmik SR 507

1. Üldine teave
2. Kasutamine
3. Tehnilised andmed
4. Hooldamine
5. Osade nimekiri
6. Heakskiidud

1. Üldine teave

Sundström SR 507 suruõhuliitmik on mõeldud kasutamiseks koos Sundströmi isikukaitsevahendite (kaitsemaskid SR 520/SR 530/SR 561/SR 562, näomask SR 540/SR 540 EX, visiiriga kiiver SR 580, keevitusvisiir/visiiriga kiiver SR 584/SR 580 ja keevitusvisiir R 590, poolmask SR 900/SR 951) peakaitsetega. See kombinatsioon moodustab püsiva õhuvooluetteandega aparadi, mis on mõeldud ühendamiseks suruõhuseadmega.

Kui teil on varustuse valimise või hooldamise kohta küsimusi, pöörduge töandaja või müügiesindaja poole. Samuti võite ühendust võtta Sundström Safety AB tehnilise toe osakonnaga.

Hingamiskaitse peab alati olema osa hingamiskaitseprogrammist. Teavet ja juhiseid vaadake standardist EN 529:2005. See standard pakub teavet hingamiskaitseprogrammi olulistest aspektidest kohta, kuid ei asenda riiklikke ega kohalikke eeskirju

1.1 Kasutamine

SR 507 on lisaseade, mis võimaldab ühendada peakaitsega nii respiraatori kui suruõhuseadme. Suruõhuseadet võib kasutada filtreerivate kaitsevahendite alternatiiviks kõikides olukordades, kus neid soovitatakse kasutada. Seda eriti olukordades, kus kasutaja teeb rasket või püsivat tööd ja kui saasteainetel on halvad hoiatusomadused ning need on eriti mürgised.

1.2 Süsteemi kirjeldus

SR 507 on mõeldud ühendamiseks sobiva suruõhuallikaga. Peakaitse olev surve takistab saastunud välisõhu tungimist kaitsemaski sisse. Ühendage sissehingatava õhu jaoks heakskiidetud suruõhuvoolik kasutaja vööle kinnitatud reguleerklapiga. Reguleerklapiga reguleeritakse peakaitseesse tuleva õhuvoolu kiirust. Reguleerklapist liigub õhk läbi ühendusadapteri hingamisvoolikusse ja sealt edasi peakaitseesse. Reguleerklapi hoiatussignaal aktiveerub siis, kui õhuvoolu kiirus langeb alla soovituslikku väärtust.

1.3 Sissehingatav õhk

Sissehingatav õhk vastab minimaalselt standardis EN 12021:1998 sätestatud puhtusenüetele:

- saasteainete tase hoitakse minimaalsel tasemel ja see ei tohi kunagi ületada hügieenilisi piirväärtusi;

- mineraalõli sisaldus peab olema nii madal, et õhul puudub õli lõhn (lõhna läve piirväärtuseks on umbes 0,3 mg/m³);
- õhk peab olema piisavalt madala kastepunktiga, vältimaks kaitsevahendi sisemist külmumist.

Juhul, kui ülaltoodud tingimustele vastavuse osas esineb kaheldavusi, tuleks ühendada nt Sundströmi SR 99 tüüpi suruõhufilter. Joon. 7. Suruõhufilter SR 99 koosneb eelkolektorist ja põhilfiltrist. Põhilfiltr koosneb umbes 500 g aktiivsütt sisaldavast gaasifiltri osast (A3 vastavalt standardile EN 141:1990) ja kahest seda ümbritsevast kübemefiltrist (P3 vastavalt standardile EN 143:1990). Filtri kogumisvõimsuseks on 100 – 150 g õli. Täpsema teabe saamiseks sissehingatavast õhust vt Euroopa standardit EN 132:1998 ja võimalikke kehtivaid riiklikke eeskirju.

2. Kasutamine

2.1 Lahtipakkimine

Kontrollige, et vahendikomplekt on täielikult vastavuses pakkelehega ning veenduge, et transportimisel pole tekkinud vigastusi.

2.2 Pakkeleht

- Suruõhuliitmik
- Reguleerklapp
- Vöö
- Voolukulumõõtur
- Kasutusjuhend

2.3 Talituskontroll

Iga kord enne seadme kasutamist:

- kontrollige suruõhusüsteemi nimivõimsust;
- kontrollige lubatud kasutajate maksimaalset arvu;
- kontrollige juba ühendatud kasutajate arvu.

Kontrollige, et õhuvoolu minimaalne kiirus peakaitses on umbes 175 l/min.

Toimige järgmiselt:

- Ühendage adapter peakaitse hingamisvoolikuga. Joon 3.
- Ühendage hingamisvoolik reguleerklapiga. Joon. 4.
- Ühendage suruõhuvoolik reguleerklapiga. Joon. 5.
- Keerake reguleerklapi nuppu vastupäeva nii palju kui võimalik, et saavutada minimaalne õhuvool. Joon. 4.
- Asetage peakaitse kotti ja sulgege koti alumine osa nii, et see on tihedalt ümber hingamistoru. Haarake teise käega voolukulumõõturist ja hoidke seda nii, et see on kotist suunatud vertikaalselt üles. Joon. 2.
- Vaadake kuuli asendit torus. See peaks olema torul oleva märkega tasane või veidi ülalpool seda.

Kui õhuvoolu kiirus on alla minimaalse väärtuse, kontrollige, et

- voolukulumõõtur on vertikaalselt;
- kuul liigub vabalt;
- õhuvoolu ei takista voolikutest olevad võimalikud murdekohad või muud takistused.

2.4 Päheseadmine

- Rullige suruõhuvoolik lahti ja veenduge, et seal ei ole keerde.
- Vaadake selle peakaitse kasutusjuhendit, mida kasutate.
- Pange vöö peale ja reguleerige selle pikkus.
- Seadke reguleerklapp nii, et õhuvoolu kiirust oleks võimalik hõlpsalt reguleerida ja et hingamisvoolikust on võimalik probleemideta üle vaadata, st seda ei tohi paigaldada selja taha.
- Ühendage adapter peakaitse hingamisvoolikuga. Joon. 3.
- Ühendage hingamisvoolik reguleerklapi väljalaskevaga. Joon. 4.
- Ühendage hingamisvoolik reguleerklapi sisselaskevaga. Joon 5.
- Peakaitse on nüüd õhuga varustatud ja te võite selle pähe panna.
- Õhuvoolu kiiruse reguleerimiseks vastavalt töö intensiivsusele

kasutage reguleerklapi nuppu. Joon. 4. Täielikult suletud asendis (pöörake nuppu vastupäeva) on õhuvoolu kiiruseks umbes 175 l/min ja täielikult avatud asendis (keerake nuppu vastupäeva) on õhuvoolu kiiruseks umbes 260 l/min.

2.5 Näomaski eemaldamine

Enne näomaski eemaldamist lahkuge saastunud tööalalt.

- Eemaldage peakaitse.

Suruõhuvooliku ja hingamisvooliku lahtivõtmine

Mõlemad turvatüüpi ühendused avanevad kahes etapis. Joon. 6.

- Lükake ühendused nipli suunas.
- Tõmmake lukustusrõngas tagasi.

Pärast iga kasutamist kontrollige, et seadmel pole kahjustusi ja puhastage seade. Vaadake osa 4.1.

2.6 Hoiatused/piirangud

Hoiatused

Reeglina peab kasutaja tagama, et ta on võimeline lahkuma töökohast ohutusse kohta, kui õhu etteanne peaks katkema või kui kaitsemaski on vaja muul põhjusel eemaldada.

Vahendit ei tohi kasutada:

- kui ümbritseva keskkonna õhus ei ole tavapärasest koguses hapnikku;
- kui on tegemist tundmatute saasteainetega;
- vahetult elule ja tervisele ohtliku saasteaine kontsentratsiooniga (IDLH) keskkondades;
- hapnikuga või hapnikuga rikastatud õhuga;
- kui hingamine on raskendatud;
- kui tunnete saasteainete lõhna või maitset;
- kui tunnete peapööritust, iiveldust või teistsugust ebamugavust;
- häiresignaali rakendumisel. See näitab, et õhuvoolu kiirus on soovitatust väiksem.

Piirangud

- Kui teil on habe või põskhabe, siis ei paku mask piisavalt tihendust.
- Plahvatusohtlikes või kergestiülitavates keskkondades järgige selliste tingimuste kohaldatud võimalikke kohalikke eeskirju.
- Õhutarnesüsteem peab olema varustatud sobiva suuruse ja vastavalt reguleeritud rõhuvabastusklapiga.
- Riski hindamisel tuleb arvestada võimalike ohtlike ainetega kokku puutumise vähimist tase, näit. Nitro.
- Suure intensiivsusega töö korral võib sissehingamisfaasi tipus esineda osalist vaakumit ja saasteained ümbritsevast keskkonnast võivad sattuda kaitsemaski.
- Spiraalitoruga varustatud SR 360 sobib kasutamiseks ainult nendes olukordades, kus suruõhuvooliku kahjustamise oht on madal ja kus kuluelemendi liikumine on piiratud.
- SR 507 ei sobi kasutamiseks mobiilse suruõhusüsteemiga.

3. Tehnilised andmed

Õhuvoolu kiirus

alates 175 l/min kuni 260 l/min, mõõdetuna peakaitses. Tootja poolt garanteeritud minimaalne õhuvoolu kiirus: 175 l/min.

Suruõhuvoolik

Koos Sundströmi suruõhul töötavate kaitsevahenditega on lubatud kasutada järgmisi voolikuid: suruõhu etteandeseadmed, maksimaalne töösurve 7 baari.

- SR 358. 9.5/15 mm kummitoru, valmistatud polüestriga tugevdatud PVC-st. Õli- ja kemikaalikindel. 5–30 m.
- SR 359. 9.5/18 mm plastiktoru, valmistatud EPDM-st/polüestrist. Antistaatiline, kuumakindel. 5–30 m.
- SR 360. 8/12 mm plastikust spiraalitoru, valmistatud polüuretaanist. 2, 4, 6 ja 8 m.

Materjalid

Plastoson on märgistatud materjali numbritega ja ringlussevõtu märgistustega.

Kõlblikkusaeg

Kaitsevahend on kasutamiskõlblik kuni 5 aastat, alates valmistamiskuupäevast.

Temperatuuride vahemik

Hoiustamistemperatuur: vahemikus -20 °C kuni +40 °C ja suhtelise õhuniiskusega alla 90%.

Kasutamistemperatuur: vahemikus -10 °C kuni +55 °C ja suhtelise õhuniiskusega alla 90%.

Kaal

umbes 60 g ilma reguleerklapita

Töösurve

5–7 bar (500–700 kPa), mõõdetuna reguleerklapi ühenduses.

4. Hooldamine

Seadmete hoolduse eest vastutavad töötajad peavad omama põhjalikke teadmisi hooldustoimingutest ning saama ka vastavat koolitust.

4.1 Puhastamine

Suruõhuliitmiku, st selle osa, mis sisestatakse voolikusse, mürasummutaja (joon. 3) kulub kiiresti. Enne seadme lahtivõtmist puhastage see kindlasti.

Sundström SR 5226 puhastusrätikud on soovitatavad igapäevaseks hooldamiseks.

Kui seade on väga määrdunud, kasutage vee ja nõudepesuvahendi vms lahuses niisutatud pehmet harja või käsna. Loputage seade ja jätke kuivama.

Lugege ka vastava peakaitse kasutusjuhendit.

NB! Kunagi ei tohi puhastamiseks kasutada lahusteid.

4.2 Hoiustamine

Pärast puhastamist hoiustage seadet toatemperatuuril kuivas ja puhtas kohas. Vältige otsest päikesevalgust.

4.3 Hooldamisplaan

Järgnev kava soovitatud näitab minimaalseid hooldusprotseduure, mis on vajalikud seadme töökorras oleku tagamiseks.

	Enne kasutamist	Pärast kasutamist	Kord aastas
Visuaalne kontroll	●	●	●
Talituskontroll	●		●
Puhastamine		●	

4.4 Varuosad

Kasutage ainult Sundströmi originaalvaruosi. Vahendit ei tohi modifitseerida. Mitteoriginaalvaruosade kasutamine või kaitsevahendi modifitseerimine võib vähendada seadme kaitsevõimet ja muudab seadmele omistatud heakskiidud tühiiseks.

4.4.1 Reguleerklapp

Reguleerklapp on komplektne, suletud seade. Ärge püüdke seda remontida ega modifitseerida.

5. Varuosade nimekiri

Allpool toodud numbrid viitavad joonisele 1 kasutusjuhendi lõpus.

Osa

nr.	Osa	Tellimisnumber
1.	Ühendusadapter	R03-0602
2.	Vöö	R03-1510
3.	SR 348 Reguleerklapi komplekt	R03-0601
	Voolukulumõõtur Joon. 2	R03-0346
4.	Suruõhuvoolikud Vaata osa 3.	-
	SR 99 Suruõhufilter. Joon. 7	H03-2612
	SR 5226 Puhastuslapid, karbis 50 tk	H09-0401

6. Heakskiidud

SR 507 vastab koos peakaitsetega SR 520, SR 530, SR 540, SR 540 EX, SR 561, SR 562, SR 580, SR 580, SR 584/SR 580 või SR 900/SR 951 ja suruõhuvoolikuga SR 358 või SR 359 standardile **EN 14594:2005, klass 3B**.

SR 507 vastab koos peakaitsetega SR 520, SR 530, SR 540, SR 540 EX, SR 561, SR 562, SR 580, SR 584/SR 580 või SR 900/SR 951 ja suruõhuvoolikuga SR 360 standardile **EN 14594:2005, klass 3A**.

EÜ tüübikinnituse sertifikaadi on väljastanud tõendamisasutus nr. 0194.

Aadressi leiate tagakaanelt.

1. Yleistä
2. Käyttö
3. Tekninen erittely
4. Huolto
5. Osaluettelo
6. Hyväksynnät

1. Yleistä

Sundström SR 507 paineilmalaitetta voidaan käyttää yhdessä Sundströmin suojausten (huppujen SR 520/SR 530/SR 561/SR 562, suojuksen SR 540/ SR 540 EX, kypärä visiirillä SR 580 , hitsauskypärä/kypärä visiirillä SR 584/SR 580 ja hitsauskypärä SR 590, puolimaski SR 900/SR 951), seuraavassa päähineiksi kutsuttujen kanssa. Yhdistelmä muodostaa hengityssuojaimen, johon paineilmaan liitettyä virtaa jatkuvasti hengitysilmaa.

Jos sinulla on kysymyksiä laitteiden valinnasta ja huollosta, keskustele esimiehesi kanssa tai ota yhteys jälleenmyyjään. Voit myös ottaa yhteyttä Sundström Safety AB:n tekniseen tukeen.

Hengityssuojaimen tulee aina sisältyä osana hengityssuojajärjestelmään. Katso lisätietoja ja ohjeita standardista EN 529:2005. Tämä standardi sisältää tärkeitä hengityssuojajärjestelmää koskevia tietoja, mutta se ei kuitenkaan korvaa kansallisia ja paikallisia määräyksiä.

1.1 Käyttöalueet

SR 507 on liitettäväksi sopivaan, hengityskelpoista paineilmaa antavaan lähteeseen. Päähineen sisäpuolinen paine estää ympäristön saastuneen ilman pääsemisen päähineeseen. Paineilmaletku, jonka on oltava hyväksytty hengitysilmalle, liitetään säätöventtiiliin, joka kiinnitetään kiertämällä käyttäjän vyöhön. Säätöventtiilillä voidaan säätää päähineeseen tulevaa ilmavirtaa. Säätöventtiilistä ilma virtaa liitoskappaleen kautta hengitysletkuun ja edelleen päähineeseen.

Liitoskappaleen kautta hengitysletkuun ja edelleen päähineeseen. Venttiilissä oleva varoituspilli aktivoituu, jos ilmamäärä alittaa suositusarvon.

1.2 Järjestelmän kuvaus

SR 507 on tehty liitettäväksi sopivaan, hengityskelpoista paineilmaa antavaan lähteeseen. Päähineen sisäpuolinen paine estää ympäristön saastuneen ilman pääsemisen päähineeseen. Paineilmaletku, jonka on oltava hyväksytty hengitysilmalle, liitetään säätöventtiiliin, joka kiinnitetään kiertämällä käyttäjän vyöhön. Säätöventtiilillä voidaan säätää päähineeseen tulevaa ilmavirtaa. Säätöventtiilistä ilma virtaa liitoskappaleen kautta hengitysletkuun ja edelleen päähineeseen. Liitoskappaleen kautta hengitysletkuun ja edelleen päähineeseen. Venttiilissä oleva varoituspilli aktivoituu, jos ilmamäärä alittaa suositusarvon.

1.3 Hengitysilma

Hengitysilman on täytettävä vähintään seuraavat puhtausvaatimukset:

- epäpuhtauksien määrän on pysyttävä minimitasolla eikä se missään tilanteessa saa ylittää hygieenista raja-arvoa.
- mineraaliöljypitoisuuden on oltava niin alhainen, ettei ilma haise öljylle (hajuraja on noin 0,3 mg/m³).
- ilman kastepisteen tulee olla riittävästi matala, jotta laite ei jäätyisi sisäpuolelta.

Jos on epäselvää onko edellä mainitut vaatimukset täytetty, on liitettävä suodatin kuten esimerkiksi Sundströmin tyyppi SR 00 paineilmasuodatin. Kuva 7. SR 99 paineilmasuodatin koostuu esisuodattimesta ja pääsuodattimesta.

Pääsuodattimessa on kaasusuodatin (luokka A3 EN 141:1990:n mukaan), jossa on noin 500 g aktivoitua hiiltä, ja sen ympärillä kaksi hiukkassuodatinta (luokka P3 EN 143:1990:n mukaan). Kokoamiskapasiteetti on 100–150 g öljyä. Lisätietoja hengitysilmalle asetettavista vaatimuksista, katso eurooppalainen standardi EN 132:1998 ja muut sovellettavat kansalliset määräykset.

2. Käyttö

2.1 Pakkauksen purkaminen

Tarkista, että pakkauksen sisältö on pakkausluettelon mukainen eikä tuotteessa ole kuljetusvaurioita.

2.2 Pakkauksen sisältö

- Paineilmalaite
- Vyöhön kiinnitetty säätöventtiili
- Virtausmittari
- Käyttöohje

2.3 Toiminnan tarkistus

Tarkista ennen jokaista käyttökertaa:

- paineilmajärjestelmän kapasiteetti
- suurin sallittu käyttäjämäärä
- jo kytkettyinä olevien käyttäjien määrä.

Tarkista ennen jokaista käyttökertaa, että ilman minimivirtaus rasia läpi on noin 175 l/min. Tee näin:

- Liitä liitoskappale päähineen hengitysletkuun. Kuva 3.
- Liitä hengitysletku säätöventtiiliin. Kuva 4.
- Liitä paineilmaletku säätöventtiiliin. Kuva 5.
- Kurista ilman virtaus minimitasolle kiertämällä säätöventtiiliin nuppia vastapäivään niin pitkälle kuin se menee. Kuva 4.
- Pane laite pussiin ja purista pussia alaosasta niin että se asettuu tiiviisti hengitysletkuun ympärille. Ota virtausmittari toiseen käteen siten, että putki osoittaa suoraan pussista ylöspäin. Kuva 2.
- Katso kuulalan asento putkessa. Sen tulee leijua juuri putkessa olevan merkin kohdalla tai hieman sen yläpuolella.

Vihje: Käännä pussi nurin ja käytä sitä laitteen säilytyspussina.

Mikäli minimivirtausta ei saavuteta, tarkista, että:

- virtausmittari on pystysuorassa
- leijukappale liikkuu vapaasti putkessa
- ilman syöttö ei esty letkuissa olevien taiteiden tai vastaavien vuoksi.

2.4 Pukeminen

- Rullaa paineilmaletku auki ja tarkista, ettei siinä ole mutkia.
- Pue vyö ja säädä sen pituus sopivaksi.
- Asettele säätöventtiili vyöhön niin, että se on helposti käsillä ilmavirran säätämistä varten ja voit pitää silmällä hengitysletkua, ts. säätöventtiili ei saa olla selkäpuolella.
- Liitä paineilmalaitteen hengitysletku säätöventtiiliin ulostulon. Kuva 4.
- Liitä paineilmaletku säätöventtiiliin sisäänmenoon. Kuva 5.
- Huppuaun tulee nyt ilmaa ja se voidaan puuke päälle.

- Aseta ilmavirta säätöventtiilin nupin avulla senhetkiseen tarpeeseen sopivaksi. Kuva 4.
Täysin suljetussa asennossa (ääriasennossa vastapäivään) ilmavirta on noin 175 l/min ja täysin avoimessa asennossa (ääriasennossa myötäpäivään) noin 260 l/min.

2.5 Riisumina

Poistuu työskentelypaikalta ennen hengityssuojaimen riisumista.

- Poista päähine.

Letkujen irrottaminen

Kummatkin letkuliitännät ovat varmuusliitännät ja irrotetaan kahdessa vaiheessa. Kuva 6.

- Työnä liitintä nippaa vasten.
- Vedä lukitusrengasta taaksepäin.
Hengityssuojain on puhdistettava ja tarkistettava käytön jälkeen.
Ks. 4.1.

2.6 Varoitukset/rajoitukset

Varoitukset

Yleisesti pätee, että käyttäjän on varmistauduttava siitä, että hän pääsee riskittömästi turvaan joka tilanteessa, mikäli ilman saanti lakkaa tai varustus jostakin muusta syystä on riisuttava.

Varustusta ei saa käyttää

- Jos virtauskoe tai sovituskoe epäonnistuu. Ks. 2.3
- Jos ympäröivän ilman happipitoisuus ei ole normaali.
- Jos epäpuhtauksia ei tunneta.
- Ympäristöissä, jotka ovat välittömästi hengenvaarallisia tai vaarallisia terveydelle (IDLH).
- Hapen tai hapella rikastetun ilman kanssa.
- Jos hengittäminen on vaikeaa.
- Jos tunnet epäpuhtauksien hajua tai makua.
- Jos sinua huimaa tai voit pahoin tai olosi on muuten epämiellyttävä.
- Jos varoituspilli soi merkiksi siitä, että ilman syöttö on alle suositusrajan.

Rajoitukset

- Päähinetä saa tuskin tiiviisti paikalleen henkilölle, jolla on parta tai pulsongit.
- Räjähdyssaltiliissa tai herkästi palavassa ympäristössä työskentelevän on noudatettava kyseisiä olosuhteita varten annettuja määräyksiä.
- Jos työ on erittäin rasittavaa, varustukseen voi sisään hengityksen aikana syntyä alipaine ja sen myötä vuotoriski.
- Riskiarviointi on tehtävä, jotta työntekijä työpaikalla välttyy kosketukselta vaarallisten aineiden, esim. Nitroxin kanssa.
- Varustusta käytetään yhdessä kierreltun SR 360 kanssa ainoastaan tilanteissa, joissa letkun vaurioitumisriski on pieni ja käyttäjän liikkuminen voidaan rajoittaa.
- Paineilmajärjestelmässä on oltava voimassa olevien sääntöjen mukainen varolaitte, esim. varoventtiili.
- Varustus on hyväksytty ainoastaan yhdessä Sundströmin paineilemaletkujen kanssa ja niitä on käytettävä, jotta CE-hyväksynnät ja tuotevastuu olisivat voimassa.
- SR 507 ei ole hyväksytty käytettäväksi kannettavan paineilmajärjestelmän kanssa.

3. Tekninen erittely.

Ilmavirta

175 l/min–260 l/min hupusta mitattuna.

Manufacturer's minimum design flow (valmistajan pienin rakenteellinen virtaus) 175 l/min.

Lämpötila-alue

- Säilytyslämpötila -20 – +40 °C ilman suhteellisessa kosteudessa alle 90 %.
- Käyttölämpötila -10 – +55 °C ilman suhteellisessa kosteudessa alle 90 %.

Materiaalit

Muoviosat on merkitty materiaalitunnuksella ja kierrätysmerkillä.

Paineilemaletku

Seuraavat letkut on tyypiphyväksytty yhdessä Sundströmin paineilemavaruusteiden kanssa. Letkut ovat täydellisiä turvalliittiminen/nippoineen:

- SR 358. 9,5/15 mm muoviletku PVC-vahvistettua polyesteriä. 5–30 m.
- SR 359. 9,5/18 mm kumiletku EPDM-kumia/polyesteriä. Antistaattinen ja lämmönkestävä. 5–30 m.
- SR 360. 8/12 mm kierreltku polyuretaania. 2, 4, 6 ja 8 m.

Paino:

Noin 60 g ilman säätöventtiiliä.

Säilytysaika

Varusteen säilytysaika on 5 vuotta valmistuspäivästä laskien.

Toimintapaine

5–7 bar (500–700 kPa) säätöventtiiliitännän kohdalta mitattuna.

4. Huolto

Hengityssuojaimen huollosta vastaavan henkilökunnan on oltava koulutettu ja perehdytetty tämän tyyppiseen tehtävään.

4.1 Puhdistus

Paineilmalaitteen äänenvaimennin, ts. letkun sisään laitettava osa (kuva 3), on herkkä vesihuuhtelulle. Puhdista laite sen vuoksi ennen sen purkamista.

Päivittäiseen hoitoon suositellaan Sundströmin puhdistuspyyhettä SR 5226.

Käytä vaikeaan lika-astianpesuainetta sisältävällä vedellä kosteutettua pehmeää harjaa tai pesusientä. Huuhtele puhtaaksi ja anna kuivua.

Sundströmin suojainten puhdistus, ks. asianmukainen käyttöohje.

HUOM! Älä koskaan käytä liuotinta puhdistamiseen.

4.2 Säilytys

Puhdistuksen jälkeen hengityssuojainta säilytetään huoneenlämpöisessä kuivassa ja puhtaassa tilassa. Vältettävä suoraa auringonvaloa.

4.3 Huoltokaavio

Seuraava aikataulu esittää suositeltu huollon vähimmäisvaatimuksia varusteen pitämiseksi aina täysin toimintakunnossa.

	Ennen käyttöä	Käytön jälkeen	Vuosittain
Silmämääräinen tarkistus	●	●	●
Toiminnan tarkistus	●		●
Puhdistus		●	

4.4 Varaosat

Käytä ainoastaan Sundströmin alkuperäisosa. Älä tee muutoksia hengityssuojaimen. Piraattiosien käyttö tai suojaimen muuttaminen voi heikentää suoja- toimintaa ja vaarantaa tuotteen hyväksynnän.

4.4.1 Säätöventtiili

Säätöventtiili on täydellinen, yhtenäinen yksikkö. Älä yritä korjata tai muuttaa sitä.

5. Osaluettelo

Seuraavat numerot viittaavat kuvaan 1 käyttöohjeen lopussa. Tähdellä merkityt osat eivät näy kuvassa.

Nro Osa	Tilausnumero
1. Liitoskappale	R03-0602
2. Vyö	R03-1510
3. SR 348 Säästöventtilli Virtausmittari. Kuva 2	R03-0601 R03-0346
4. Painelmaetku, katso k. 3 SR 99 Painelmasuodatin. Kuva 7 SR 5226 Puhdistuspyyhe. 50/laatikko	- H03-2612 H09-0401

6. Hyväksynät

SR 507 yhdessä SR 520, SR 530, SR 540, SR 540 EX, SR 561, SR 562, SR 580, SR 584/SR 580 tai SR 900/SR 951 ja painelmaetkun SR 358 tai SR 359: EN 14594:2005, luokan 3B mukaan. SR 507 yhdessä SR 520, SR 530, SR 540, SR 540 EX, SR 561, SR 562, SR 580, SR 584/SR 580 tai SR 900/SR 951 ja kierreltken SR 360: EN 14594:2005, luokan 3A mukaan.

EC-tyyppihyväksyntätodistuksen on myöntänyt elin nro 0194. Osoite, ks. takakansi.

Adaptateur à air comprimé, SR 507

1. Informations générales
2. Utilisation
3. Spécification technique
4. Entretien
5. Liste des pièces détachées
6. Homologation

1. Informations générales

L'adaptateur à air comprimé Sundström SR 507 est utilisable en combinaison avec les équipements Sundström SR 520/SR 530/SR 561/SR 562, SR 540/SR 540 EX, SR 580, SR 584/SR 580, SR 590, demi-masque SR 900/SR 951 désignés ci-après en tant que 'cagoules'. L'ensemble constitue alors un appareil respiratoire à débit d'air continu pour raccordement sur un circuit d'air comprimé. Si vous avez des questions sur le choix ou l'entretien de l'équipement, demandez conseil à un responsable d'encadrement ou prenez contact avec le point de vente où vous vous êtes procuré cet équipement. Vous pouvez également contacter l'assistance technique de Sundström Safety AB.

La protection respiratoire doit toujours être intégrée à un programme de protection respiratoire. Pour obtenir des informations et des conseils en la matière, consultez la norme EN 529:2005. Cette dernière fournit des informations sur les aspects importants du programme de protection respiratoire, mais ne remplace nullement les réglementations nationales ou régionales.

1.1 Domaines d'application

Le SR 507 permet de passer, avec une même cagoule, de la ventilation assistée à l'alimentation en air comprimé.

L'adaptateur à air comprimé peut être utilisé comme alternative à la protection par filtre dans toutes les situations où celle-ci est recommandée, notamment dans le cas de travaux pénibles ou de longue durée et lorsqu'il est difficile de se rendre compte de la présence de polluants ou lorsque ceux-ci sont particulièrement toxiques.

Le SR 507 est fabriqué dans une matière qui n'est pas susceptible de provoquer des étincelles par frottement, ce qui autorise son utilisation dans un environnement explosible/inflammable.

1.2 Description du système

Le SR 507 est conçu pour se raccorder sur une source d'air comprimé respirable. La pression régnant à l'intérieur de la cagoule empêche l'air ambiant pollué de pénétrer. Un flexible d'alimentation, agréé pour l'air comprimé respirable, est relié à un robinet de réglage fixé à la ceinture de l'utilisateur. Ce robinet permet de régler le débit d'air en direction de la cagoule. L'air le traversant s'écoule, via l'adaptateur, en direction d'un flexible respiratoire par lequel il pénètre dans la cagoule.

Le robinet de réglage est équipé d'un sifflet avertisseur qui se déclenche lorsque le débit descend au-dessous de la valeur recommandée.

1.3 Air respiratoire

L'air respiratoire doit, sur le plan de la pureté, satisfaire au moins aux exigences suivantes:

- les impuretés doivent être contenues à un niveau minimum et ne doivent en aucun cas dépasser la valeur limite hygiénique.
- la teneur en huile minérale doit être suffisamment faible pour que l'air respiratoire n'ait pas une odeur d'huile (la limite d'odeur se situe aux environs de 0,3 mg/m³).
- l'air doit avoir un point de rosée suffisamment bas pour éviter que le matériel ne gèle intérieurement.

Si l'on n'a pas la certitude que les exigences susdites sont satisfaites, il faudra raccorder un filtre, de type filtre à air comprimé SR 99 Sundström. Fig. 7. Le filtre à air comprimé SR 99 se compose d'un préfiltre et d'un filtre principal.

Le filtre principal comporte une cartouche filtrante pour les gaz (classe A3 selon la norme EN 141:1990) avec env. 500 g de charbon actif, complétée par deux filtres à particules (classe P3 selon la norme EN 143:1990). Capacité de séparation : 100 – 150 g d'huile. En ce qui concerne l'air respiratoire, voir en outre la norme européenne EN 132:1998 et les autres réglementations nationales en vigueur.

2. Utilisation

2.1 Déballage

Vérifier d'après le bordereau de livraison que l'équipement est complet et qu'il n'y a pas eu de détériorations au cours du transport.

2.2 Composition de la livraison

- Adaptateur à air comprimé
- Robinet de réglage monté sur ceinture
- Débit-mètre
- Mode d'emploi

2.3 Contrôle du fonctionnement

Avant chaque utilisation:

- Contrôler le débit nominal du système d'air comprimé.
- Contrôler le nombre maximum d'utilisateurs pouvant être raccordés.

- Contrôler le nombre d'utilisateurs déjà raccordés.

Contrôler avant chaque utilisation que le débit minimum d'air à travers la cagoule est d'au moins 175 l/min.

Pour ce contrôle, procéder comme suit:

- Raccorder l'adaptateur sur le flexible respiratoire de la cagoule. Fig 3
- Brancher le flexible respiratoire sur la valve de réglage. Fig. 4.
- Brancher le flexible d'air comprimé sur la valve de réglage. Fig. 5.
- Tourner la molette de la valve de réglage dans le sens contraire des aiguilles d'une montre aussi loin que possible pour étrangler le débit d'air jusqu'à la valeur minimum. Fig. 4.
- Placer l'accessoire dans le sac et serrer ce dernier à sa partie inférieure pour assurer l'étanchéité autour du flexible respiratoire. Saisir le débitmètre avec l'autre main de manière que le tube rigide pointe vers le haut hors du sac. Fig. 2.
- Vérifier la position de la bille dans le tube. Celle-ci doit tendre à flotter au niveau du repère tracé sur le tube, ou juste au-dessus.

Conseil: Utiliser le sac retourné, côté intérieur à l'extérieur, pour ranger l'accessoire lorsqu'il ne sert pas.

Si le débit minimum n'est pas atteint, s'assurer que

- le débit-mètre est tenu verticalement
- le flotteur se déplace librement
- l'arrivée d'air n'est pas entravée par des torsions, etc. des tuyaux

2.4 Mise en place

- Dérouler le tuyau d'air comprimé et vérifier qu'il ne forme pas de boucles.
- Mettre la ceinture et en régler la longueur.
- Placer le robinet de réglage sur la ceinture de manière qu'il soit facilement accessible pour régler le débit d'air et qu'il soit possible d'avoir un parfait contrôle sur le tuyau respiratoire, c'est-à-dire qu'il ne doit pas se trouver dans le dos.
- Raccorder l'adaptateur sur le flexible respiratoire de la cagoule. Fig 3
- Raccorder le tuyau respiratoire de l'adaptateur à air comprimé sur la sortie du robinet de réglage. Fig. 4
- Brancher le tuyau d'air comprimé sur le raccord d'entrée du robinet de réglage. Fig. 5.
- Le pièce facial est à présent alimenté en air et peut être mis en place.
- Régler le débit d'air avec le bouton du robinet de réglage en fonction de la charge de travail effective. Fig. 4

En position complètement fermée (rotation en sens inverse des aiguilles d'une montre), le débit est d'environ 175 l/min et d'environ 260 l/min en position complètement ouverte (rotation dans le sens des aiguilles d'une montre).

2.5 Enlèvement

Quitter la zone de travail polluée avant de retirer l'équipement.

- Enlever le cagoule.

Débranchement des tuyaux

Les deux tuyaux sont munis de raccords de sécurité et doivent être débranchés en deux phases. Fig. 6.

- Repousser le raccord en direction de l'embout.
- Tirer en arrière la bague de verrouillage.

Après utilisation, l'équipement doit être nettoyé et contrôlé.

Voir 4.1.

2.6 Mises en garde/limitations

Mises en garde

D'une manière générale, il doit toujours être fait en sorte qu'il soit possible de vous mettre en sécurité en cas d'interruption de l'alimentation en air ou s'il est nécessaire de retirer l'équipement pour une raison quelconque.

L'équipement ne doit pas être utilisé

- si le test de débit d'air ou d'ajustage n'est pas concluant, voir 2.3;
- si l'air ambiant n'a pas une teneur normale en oxygène;
- si la nature des polluants n'est pas connue;
- dans les environnements directement dangereux pour la vie ou la santé (IDLH);
- avec de l'oxygène ou de l'air enrichi en oxygène;
- si vous éprouvez des difficultés à respirer;
- si vous percevez une odeur ou une saveur provenant des polluants;
- si vous ressentez des vertiges, des nausées ou d'autres formes de malaises;
- si l'avertisseur sonore se déclenche, indiquant que le débit d'alimentation en air est inférieur à celui recommandé.

Limitations

- Si vous portez la barbe ou des favoris, l'étanchéité du cagoule ne sera pas assurée.
- Les personnes travaillant en ambiance déflagrante ou inflammable doivent respecter la réglementation locale applicable à ces types d'environnements.
- Si l'effort imposé par le travail est particulièrement élevé, il peut se produire une dépression dans le masque à la phase d'inspiration, entraînant un risque de pénétration d'air par infiltration.
- Une évaluation de risques doit être effectuée pour éviter tout raccordement dangereux au niveau du poste de travail, Nitrox par exemple.
- L'utilisation de l'équipement avec tuyau spiralé SR 360 est limitée aux situations qui ne présentent que de faibles risques de dommages au niveau du tuyau et où la mobilité de l'utilisateur peut être restreinte sans problème.
- Le système d'alimentation en air comprimé doit être muni d'un dispositif de sécurité selon la réglementation en vigueur, sous forme par exemple d'une valve de sécurité.
- L'équipement n'est homologué que pour utilisation avec tuyaux à air comprimé de marque Sundström. Ces tuyaux sont obligatoires pour que l'agrément CE soit valable et la responsabilité du fabricant engagée.
- Le SR 507 n'est pas homologué pour utilisation avec un compresseur mobile.

3. Caractéristiques techniques

Débit d'air

175 à 260 l/min, mesuré à l'intérieur de la cagoule.
Débit théorique minimum indiqué par le constructeur: 175 l/min.

Durée de stockage

L'équipement peut être stocké pendant 5 ans à partir de la date de fabrication.

Matériaux

Les éléments plastiques sont munis d'un code d'identification et du symbole de recyclage.

Plage de température

- Température de stockage, de -20 à +40 °C avec une humidité relative inférieure à 90 %.
- Température d'utilisation, de -10 à +55 °C avec une humidité relative inférieure à 90 %.

Poids:

Env 60 g sans robinet de réglage

Pression de service

5–7 bars (500–700 kPa), mesurée au niveau du raccord du robinet de réglage.

Tuyau à air comprimé Les tuyaux suivants sont homologués pour utilisation avec les équipements à air comprimé Sundström. Ces tuyaux sont livrés complets, avec raccords et embouts de sécurité.

- SR 358. Tuyau plastique 9,5/15 mm en polyester renforcé PVC. Résistant au pétrole et aux produits chimiques. 5–30 m.
- SR 359. Tuyau caoutchouc 9,5/18 mm en EPDM/polyester. Antistatique et résistant à la chaleur. 5–30 m.
- SR 360. Tuyau spiralé 8/12 mm en polyuréthane. 2, 4, 6 et 8 m.

4. Entretien

Le personnel responsable de l'entretien de l'équipement devra être formé et être parfaitement familiarisé avec ce type de tâche.

4.1 Nettoyage

Le silencieux de l'accessoire pour air comprimé, c'est-à-dire la partie qui pénètre dans le flexible (fig. 3), est sensible au ruissellement d'eau. Il convient donc d'essuyer soigneusement l'équipement avant de le démonter.

Pour l'entretien quotidien, il est recommandé d'utiliser les serviettes Sundström SR 5226.

Si l'équipement est particulièrement sale, le nettoyer avec une brosse souple ou une éponge imbibée d'une solution d'eau et de liquide pour la vaisselle ou similaire. Rincer ensuite et laisser sécher. Pour le nettoyage d'un des équipements Sundström, voir le mode d'emploi respectif.

NOTE: Ne jamais utiliser de solvants.

4.2 Conservation

Après le nettoyage, ranger l'équipement dans un endroit sec et propre à la température ambiante. Éviter la lumière solaire directe.

4.3 Programme de maintenance

Le schéma suivant décrit les recommandées procédures de maintenance minimales requises afin de préserver l'état opérationnel de l'équipement.

	Avant utilisation	Après utilisation	Une fois per an
Contrôle visuel	●	●	●
Contrôle du fonctionnement	●		●
Nettoyage		●	

4.4 Pièces détachées

Utiliser uniquement des pièces d'origine Sundström. Ne pas modifier l'équipement. L'utilisation de pièces pirates ou une modification de l'équipement peut dégrader la fonction de protection et compromettre l'homologation du produit.

4.4.1 Robinet de réglage

Le robinet de réglage est une unité complète, encapsulée. Ne pas tenter de la réparer ni de la modifier.

5. Liste des pièces détachées

Les chiffres ci-dessous se réfèrent à la figure 1 située tout à fait à la fin du mode d'emploi.

N°	Pièce	N° de commande
1.	Adaptateur	R03-0602
2.	Ceinture	R03-1510
	Débit-mètre. Fig. 2	R03-0346
3.	SR 348 Robinet de réglage	R03-0601
4.	Tuyau. Voir para 3	-
	SR 99 Filtre à air comprimé. Fig. 7	H03-2612
	SR 5226 Serviette de nettoyage, étui de 50	H09-0401

6. Agréments

SR 507 en combinaison avec SR 520, SR 530, SR 540, SR 540 EX, SR 561, SR 562, SR 580, SR 584/SR 580 ou SR 900/SR 951 et tuyau SR 358 ou SR 359: EN 14594:2005, classe 3B.

SR 507 en combinaison avec SR 520, SR 530, SR 540, SR 540 EX, SR 561, SR 562, SR 580, SR 584/SR 580 ou SR 900/SR 951 et tuyau SR 360: EN 14594:2005, classe 3A.

Le certificat d'homologation de type CE a été délivré par l'organisme compétent N° 0194.

Adresse: voir au dos de la couverture.

1. Általános tudnivalók
2. Használat
3. Műszaki adatok
4. Karbantartás
5. Alkatrészek jegyzéke
6. Engedélyek

1. Általános tudnivalók

A Sundström SR 507 sűrített levegős kiegészítő az alábbi Sundström fejrészekkel használható (SR 520/SR 530/SR 561/SR 562, káncsák, SR 540/ SR 540 EX arcvédő, SR 580 sisak védőszemüveggel, SR 584/SR 580 hegesztőmaszk/sisak védőszemüveggel és SR 590, félmaszkr SR 900/SR 951 hegesztőmaszk). Ez a kombináció légzésvédő eszközként szolgál folyamatos levegőáramlással egy sűrített levegős levegőellátó berendezéshez történő csatlakoztatás céljából.

Ha kérdése merül fel a védőeszköz megfelelő kiválasztásával vagy karbantartásával kapcsolatban, forduljon munkahelyi vezetőjéhez, vagy az értékesítési helyhez. Ezen túlmenően a Sundström Safety AB műszaki támogatási osztályával is felveheti a kapcsolatot.

A légzésvédelemnek mindig egy légzésvédelmi program részét kell képeznie. További tájékoztatásért és útmutatásért lásd az EN 529:2005 szabványt. Ez a szabvány fontos információkat tartalmaz a légzésvédelmi programmal kapcsolatban, de nem helyettesíti a nemzeti vagy helyi előírásokat.

1.1 Alkalmazás

Az SR 507 egy olyan kiegészítő, ami lehetővé teszi, hogy egy adott álarcot ventilátoros légzésvédő eszközként, és sűrített levegős védőfelszereléseként egyaránt lehessen használni. A sűrített levegős kiegészítő szűrőeszközök alternatívájaként használható olyan helyzetben, ahol ilyen eszköz használata javasolt. Ez különösen akkor érvényes, ha a felhasználó hosszantartó, fárasztó munkát végez, vagy olyankor, ha a szennyezőanyagok nehezen érzékelhetők, vagy különösen mérgezők.

1.2 A rendszer leírása

Az SR 507 eszközt megfelelő, belélegezhető sűrített levegő-forráshoz történő csatlakoztatásra tervezték. A fejrészen levő nyomás megadja a szennyezett környezeti levegő bejutását a fejrészből. A légzőkészülékhez használt, lélegezhető levegőhöz jóváhagyott sűrített levegő cső a felhasználó övének található szabályozószeleppel csatlakozik. A szabályozószeleppel lehet a fejrészből áramló levegőt beállítani. A szabályozószeleptől a levegő a légzőcsővön a csatlakozóadapterhez áramlik, majd a fejrészből. A szabályozószelep figyelmeztető sippal van ellátva, ami akkor lép működésbe, ha a levegőáramlás a javasolt érték alá csökken.

1.3 Belélegezhető levegő

A belélegezhető levegőnek legalább az alábbi EN 12021:1998 szerinti tisztasági követelményeket kell teljesítenie:

- A szennyezés mértéke minimális legyen, és nem haladhatja meg az egészségügyi határértéket.
- Az ásványiolaj-tartalomnak olyan alacsonyban kell lennie, hogy a levegő ne legyen olajszagú (a szag határértéke körülbelül 0.3 mg/m³)
- A levegőnek elég alacsony harmatpontúnak kell lennie ahhoz, hogy a berendezésben ne történjen belső fagyás.

Amennyiben kérdéses, hogy teljesülnek-e a fenti követelmények, a Sundström SR 99 típusú sűrített levegő szűrőt kell csatlakoztatni. 7. ábra. Az SR 99 jelzésű sűrített levegő szűrőt egy előszűrőből és főszűrőből áll.

A fő szűrő egy körülbelül 500 g aktív szént tartalmazó (az EN 141:1990 szerinti A3-as osztálynak megfelelő) gázsűrítő részből, és az azt körülvevő két darab (az EN 143:1990 szerinti P3-as osztálynak megfelelő) részecskesűrítőből áll. A gyűjtőkapacitás körülbelül 100 – 150 g olaj. A belélegezhető levegővel kapcsolatos további információkért lásd az EN 132:1998 európai szabványt vagy más hatályos nemzeti szabályozást..

2. Használat

2.1 Kicsomagolás

Ellenőrizze, hogy a készülék csomagolása tartalmazza-e a csomagolási listán, és hogy szállítás közben nem sérült-e a csomag.

2.2 Csomagolási lista

- Sűrített levegős kiegészítő
- Szabályozószelep
- Szíj
- Áramlásmérő
- Használati utasítás

2.3 Funkcionális ellenőrzés

A készülék minden használata előtt el kell végezni a következőket:

- A sűrített levegős rendszer névleges teljesítményének ellenőrzése.
- A felhasználók maximális számának ellenőrzése.
- A már csatlakoztatott felhasználók számának ellenőrzése.

Ellenőrizze, hogy a fejrészen keresztül áramló levegő áramlási sebessége körülbelül 175 l/min legyen.

A következők szerint járjon el:

- Csatlakoztassa az adaptert a fejrész légzőcsővéhez. 3. ábra.
- Csatlakoztassa a légzőcsövet a szabályozószelepphez. 4. ábra.
- Csatlakoztassa a sűrített levegő csövet a szabályozószelepphez. 5. ábra.
- Forgassa a szabályozószelep gombját az óramutató járásával ellentétes irányba a szélső helyzetig, hogy a levegőáramlást a minimális értékre csökkentse. 4. ábra.
- Helyezze a fejrészt a zsákba, és fogja meg a zsák alsó szélét, hogy azzal lezárja a légzőcső környékét. Fogja meg az áramlásmérőt a másik kezével úgy, hogy a cső függőlegesen felfelé álljon ki a zsákból. 2. ábra.
- Olvassa le a golyó pozícióját a csőben. A golyónak a csővön keresztül levő jelzés szintjén vagy afölött kell lebegnie

Ha nem érte el a minimális levegőáramlási szintet, ellenőrizze a következőket:

- az áramlásmérő függőleges helyzetben van,
- a golyó szabadon mozoghat,
- a levegő áramlását nem akadályozza a csövek feltekeredése vagy más akadály.

2.4 A készülék felhelyezése

- Egyesítse ki a sűrített levegő csövet, és ellenőrizze, hogy nincs-e megcsavarodva.
- Lásd a használt fejrész használati utasítását.
- Vegye fel a szíjat, és állítsa be annak hosszát.
- Állítsa a szabályozószelepet olyan helyzetbe, hogy lehetővé tegye a levegőáramlás könnyű beállítását, és hogy rálátással

rendelkezzen a légzőcsőre, pl. ne helyezze a dereka hátsó részére.

- Ezután csatlakoztassa az adaptert a fejrész légzőcsővéhez. 3. ábra.
- Csatlakoztassa a légzőcsövet a szabályozószelep kimenetéhez. 4. ábra.
- Csatlakoztassa a csövet a szabályozószelep bemenetéhez. 5. ábra.
- Az álcár levegőellátása most már megoldott, és felveheti a fejrészt.
- A szabályozószelep gombjával állítsa be a levegőáramlást a munka intenzitásának megfelelően. 4. ábra Teljesen zárt állásban (a gombot az óramutató járásával ellenétes irányba fordította el) a levegőáramlás sebessége körülbelül 175 l/min, teljesen nyitott állásban (a gombot az óramutató járásával megegyező irányba fordította el) az érték körülbelül 260 l/min.

2.5 A készülék levétele

A készülék levétele előtt hagyja el a szennyezett munkaterületet.

- Távolítsa el a fejrészt.

A sűrített levegő cső és a légzőcső kioldása

Mindkét csatlakozás biztonsági kialakítású, és két lépésben oldható ki. 6. ábra.

- Nyomja meg a csatlakozást a bütők irányába.
 - Húzza vissza a rögzítőgyűrűt.
- Minden használat után ellenőrizze, hogy nem sérült-e a berendezés, és végezze el a tisztítást. Lásd a 4.1. szakaszt.

2.6 Figyelmeztetések/korlátozások

Figyelmeztetések

Általános szabályként a felhasználónak mindig képesnek kell lennie arra, hogy a levegőellátás megszűnése esetén, vagy ha valamilyen oknál fogva le kell vennie a védőeszközt, biztonságos helyre jusson. A készüléket nem szabad használni:

- Ha a környezeti légkör oxigéntartalma nem normális.
- Ha a szennyezőanyagok ismeretlenek,
- Életre és egészségre azonnal veszélyes környezetben (IDLH).
- Oxigénben vagy oxigénnel dúsított levegőben.
- Ha légzési nehézséget tapasztal.
- Ha szennyezőanyagok ízét vagy szagát érzi.
- Ha szédülés, hányinger vagy más kellemetlen érzés lép fel.
- Ha megszólal a figyelmeztető hangjelzés. Ez arra utal, hogy a levegőellátás a javasolt szintnél alacsonyabb.

Korlátozások

- Ha szakállt vagy fofszakállt visel, a fejrész nem fog megfelelően szigetelni.
- Robbanásveszélyes vagy tűzveszélyes környezetben dolgozva be kell tartani az ilyen feltételek melletti munkavégzésre vonatkozó helyi szabályokat.
- A levegőellátó rendszert fel kell szerelni egy megfelelő paraméterekkel rendelkező, megfelelően beállított biztonsági nyomáscsökkentő szeleppel.
- Kockázatelemzést kell végezni annak érdekében, hogy megelőzze a munkahelyen előforduló, esetlegesen veszélyes kölcsönhatásokat, pl. Nitrox.
- Ha a felhasználó igen intenzív munkát végez, a belégzési fázisnál részleges vákuum alakulhat ki a készülékben, amittől fennáll a külső levegő beszívargásának veszélye.
- A készülék az SR 360 spirálcsővel történő használatát olyan helyzetekre kell korlátozni, ahol kicsi a cső sérülésének kockázata, és a felhasználó szabad mozgása korlátozható.
- Az SR 507 mobil sűrített levegős rendszerrel történő használatát nem engedélyezett.

3. Műszaki adatok

Levegőmennyiség

175 l/min – 260 l/min között, a fejrészben mérve. A gyártó által meghatározott minimális levegőáramlás: 175 l/min.

Sűrített levegő csövek

A Sundström sűrített levegős készülékeivel a következő csövek együttes használata engedélyezett. Maximum üzemi nyomás: 7 bar.

- SR 358. 9.5/15 mm gumicső, anyaga poliészterrel megerősített PVC. Olajjal és vegyi anyagokkal szemben ellenálló. 5 - 30 m.
- SR 359. 9.5/18 mm műanyag cső, anyaga EPDM/poliszter. Antisztatikus, hőálló. 5 - 30 m.
- SR 360. 8/12 mm műanyag spirálcső, anyaga poliuretán. 2, 4, 6 és 8 m.

Anyagok

A műanyag alkatrészek el van látva anyagköddal és újrahasonosítási jelzésekkel.

Élettartam

A készülék élettartama a gyártástól számított öt év.

Hőmérséklettartomány

Tárolási hőmérséklet: -20 és +40 °C között, 90 %-nál alacsonyabb relatív páratartalomnál.

Üzemi hőmérséklet: -10 és +55 °C között, 90 %-nál alacsonyabb relatív páratartalomnál.

Súly

Körülbelül 60 g a szabályozó szelep nélkül.

Üzemi nyomás

5–7 bar (500–700 kPa) a szabályozószelep csatlakozásánál mérve.

4. Karbantartás

Az eszköz karbantartásáért felelős személyeknek megfelelő képzéssel és gyakorlattal kell rendelkezniük az ilyen jellegű feladatok ellátásában.

4.1 Tisztítás

A sűrített levegős kiegészítő hangtompító, vagyis a csőbe behelyezett alkatrészt (3. ábra), érzékeny a vízre. Ezért szétszerelés előtt tisztítsa meg a készüléket. A napi tisztításhoz használata ajánlott Sundström SR 5226 tisztítókendő. Ha a készülék erősen szennyezett, használjon mosogatószeres vízzel megnedvesített lágy keféket vagy szivacsot. Öblítse le a készüléket, és hagyja megszáradni. Lásd még a megfelelő fejrész használati utasítását is.

Figyelem: Soha ne használjon oldószert a tisztításhoz.

4.2 Tárolás

Tisztítás után az eszközt száraz és tiszta helyen, szobahőmérsékleten kell tárolni. Kerülje a közvetlen napfényt.

4.3 Karbantartási ütemterv

A következő ütemterv mutatja be a ajánlott minimális karbantartási eljárásokat annak érdekében, hogy a készülék mindig működőképes állapotban legyen.

	Használat előtt	Használat után	Évente
Szemrevételezés	●	●	●
Funkcionális ellenőrzés	●		●
Tisztítás		●	

4.4 Pótalkatrészek

Kizárólag eredeti Sundström alkatrészeket használjon. Ne módosítsa a készüléket. Nem eredeti alkatrészek használata és a készülék módosítása csökkenti a védelmi képességet, és érvénytelené teszi a termékre vonatkozó engedélyeket és jóváhagyásokat.

4.4.1 Szabályozószelep

A szabályozószelep egy zárt, önálló egység. Ne kísérelje meg javítását vagy módosítását.

5. Alkatrészek jegyzése

Az alábbi sorszámok a használati utasítás végén található 1. ábrára utalnak.

Cikk

Sz. Alkatrész	Rendelési sz.
1. Csatlakozóadapter	R03-0602
2. Belt	R03-1510
3. SR 348 szabályozó szelep szerelvény Aramlásmérő. 2. ábra	R03-0601 R03-0346
4. Sűrített levegő csövek. Lásd a 3. bekezdést. SR 99 sűrített levegő szűrő. 7. ábra SR 5226 tisztítókendő, 50 darabos doboz	- H03-2612 H09-0401

6. Engedélyek

Az SR 507 az SR 520, SR 530, SR 540, SR 540 EX, SR 561, SR 562, SR 580, SR 584/SR 580 vagy SR 900/SR 951 fejrészekkel és az SR 358 vagy SR 359 sűrített levegő csővel történő együttes használatra rendelkezik az **EN 14594:2005, class 3B** szerinti típusjóváhagyással.

Az SR 507 az SR 520, SR 530, SR 540, SR 540 EX, SR 561, SR 562, SR 580, SR 584/SR 580 vagy SR 900/SR 951 fejrészekkel és az SR 360 sűrített levegő csővel történő együttes használatra rendelkezik az **EN 14594:2005, class 3A** szerinti típusjóváhagyással.

Az EK-típusjóváhagyási bizonyítványt 0194. számú tanúsító szervezet adta ki.

A címet a hátsó borítón találja.

IT

Kit per aria compressa SR 507

1. Generalità
2. Uso
3. Dati tecnici
4. Manutenzione
5. Elenco componenti
6. Omologazioni

1. Generalità

Il kit per aria compressa Sundström SR 507 può essere utilizzato assieme ai prodotti Sundström per il capo (cappucci SR 520/SR 530/SR 561/SR 562, schermo SR 540/ SR 540 EX, elmetto con visiera SR 580, schermo per saldatura/elmetto con visiera SR 584/SR 580 e schermo per saldatura SR 590, semimaschera SR 900/SR 951) di seguito denominati respiratori. Questa combinazione forma un apparato di ausilio respiratorio con flusso d'aria continuo, collegato a una fonte di aria compressa. In caso di dubbi riguardo alla scelta e alla cura dell'attrezzatura, rivolgersi al proprio supervisore al lavoro o al rivenditore, oppure contattare il reparto di Assistenza Tecnica di Sundström Safety AB. Un programma di protezione respiratoria deve sempre prevedere adeguati dispositivi di protezione delle vie respiratorie. Per informazioni e orientamenti, fare riferimento alla norma EN 529:2005. La norma fornisce informazioni sugli aspetti più importanti di un programma di protezione delle vie respiratorie, ma non sostituisce le norme locali o nazionali.

1.1 Campi di impiego

SR 507 è un kit che consente di convertire un determinato respiratore in un dispositivo a ventola oppure in un dispositivo ad aria compressa.

L'aria compressa è utilizzabile al posto di filtri di protezione in ogni situazione laddove questi siano raccomandati, soprattutto in caso di lavori pesanti e prolungati, quando le sostanze nocive da evitare non siano facilmente individuabili oppure siano particolarmente tossiche. SR 507 è realizzato con materiali che non provocano scintille in caso di frizione e quindi può essere adottato anche in ambienti esplosivi o infiammabili.

1.2 Descrizione

SR 507 è prevista per il collegamento con una fonte adeguata di aria compressa respirabile. La pressione nel respiratore impedisce all'aria esterna contaminata di penetrare all'interno e di essere quindi respirata. Alla valvola di regolazione, avvitata alla cintura dell'utente, va collegato un tubo di respirazione omologato per aria respirabile. La valvola di regolazione può essere utilizzata per regolare il flusso d'aria verso il respiratore. Dalla valvola di regolazione l'aria affluisce verso la scatola di connessione e quindi verso il tubo di respirazione e quindi nel respiratore.

Se il flusso d'aria scende sotto i valori raccomandati, si ode un segnale acustico, dovuto al dispositivo montato sulla valvola.

1.3 Aria da respirare

L'aria da respirare deve soddisfare almeno le seguenti caratteristiche di purezza:

- Le impurità presenti devono essere ridotte al minimo e comunque mai superare i valori limite igienici previsti.
- Il contenuto d'olio minerale deve essere talmente basso che l'aria dovrà risultare inodore (il limite percepibile è intorno a 0,3 mg/m³).
- L'aria deve avere un tasso di umidità abbastanza basso da evitare il formarsi di ghiaccio all'interno dell'apparecchio.

Qualora non sia possibile accertare quanto sopra, collegare un filtro per aria compressa Sundström SR 99. Fig. 7. Il filtro per aria compressa SR 99 è costituito da un preseparatori e da un filtro primario. Il filtro primario è costituito da una sezione per il filtraggio gas (classe A3 secondo EN 141:1990) con circa 500 g di carbone attivo, circondata da due filtri per particelle (classe P3 secondo EN 143:1990). La capacità di separazione p di 100 - 150 g di olio. Per ulteriori informazioni sull'aria respirabile, fare riferimento alla norma europea EN 132:1998 e alle altre disposizioni nazionali vigenti a questo riguardo.

2. Uso

2.1 Estrazione dall'imballo

Controllare che l'attrezzatura sia completa secondo l'elenco allegato e che non sia stata danneggiata durante il trasporto.

2.2 Elenco dei componenti

- Scatola di connessione con tubo.
- Valvola di regolazione montata sulla cintura
- Anello di chiusura
- Flussometro
- Istruzioni per l'uso.

2.3 Controllo del funzionamento

Prima di ogni utilizzo dell'attrezzatura:

- Verificare la capacità nominale dell'impianto d'aria compressa.
- Verificare il numero massimo di utenze consentite.
- Verificare il numero di utenze già connessi all'impianto.

Prima di ogni occasione d'uso controllare che il flusso di aria minimo attraverso il cappuccio di distribuzione sia di circa 175l/min.

Procedere come segue:

- Collegare la scatola di connessione al tubo di respirazione. Fig 3
- Collegare il tubo di respirazione alla valvola di regolazione. Fig. 4.
- Collegare il tubo dell'aria compressa alla valvola di regolazione. Fig. 5.
- Girare il volantino della valvola di regolazione in senso antiorario fino a ridurre al minimo il flusso dell'aria. Fig. 4.
- Inserire la maschera nel sacchetto di plastica tenendolo sigillato in basso intorno al tubo di respirazione. Tenere il flussometro in posizione verticale con l'altra mano. Fig.2.
- Leggere il flusso con il galleggiante presente nel tubo di plastica. Il galleggiante deve oscillare a livello del contrassegno di riferimento, o appena sopra.

Suggerimento: rovesciare il sacchetto di plastica e utilizzarlo per il rimessaggio dell'attrezzatura.

Se il valore minimo non viene raggiunto, controllare che:

- il flussometro sia in posizione perpendicolare.
- il galleggiante possa muoversi liberamente nel tubo.
- l'alimentazione d'aria non sia ostruita da pieghe o schiacciamenti.

2.4 Come si indossa

- Srotolare il flessibile dell'aria compressa e controllare che non formi spirali.
- Indossare la cintura e regolare la lunghezza.
- Adattare la valvola regolatrice sulla cintura, in modo che la valvola sia facilmente accessibile per la regolazione del flusso d'aria e in modo che si possa avere un'ottima sorveglianza sul flessibile di respirazione, vale a dire che il flessibile non deve essere collocato sulla schiena.
- Collegare la scatola di connessione al tubo di respirazione. Fig 3.
- Collegare il tubo di respirazione del gruppo al raccordo di uscita della valvola di regolazione, fig. 4.
- Collegare il flessibile dell'aria compressa all'ingresso della valvola di regolazione. Fig. 5.
- Il cappuccio è ora alimentato con l'aria e può quindi venire indossato.
- Regolare il flusso d'aria agendo sul volantino della valvola di regolazione secondo quanto previsto dall'applicazione, fig. 4. In posizione completamente chiusa (in senso antiorario) il flusso è di circa 175 l/min, mentre in posizione aperta (senso orario) il flusso sale a 260 l/min.

2.5 Come si toglie

- Prima di togliere il cappuccio abbandonare l'area di lavoro.

Distacco dei tubi

Entrambi i raccordi sono del tipo di sicurezza, ed i tubi vengono staccati in due fasi. Fig. 6.

- Spingere il raccordo verso il nipplo.
- Tirare indietro l'anello di bloccaggio.

Dopo l'uso, pulire e controllare l'apparecchio. Vedere 4.1.

2.6 Avvertenze/limitazioni

Avvertenze

In generale l'utente deve sempre accertare che, in caso di interruzione dell'alimentazione d'aria o di necessità di rimuovere la maschera per qualche altra ragione, esista la possibilità di porsi in salvo senza correre rischi.

L'attrezzatura non deve essere usata:

- Se il test di portata d'aria o il test di adattamento non hanno risultato positivo. Vedere 2.3.
- Se l'aria ambiente non ha un contenuto normale di ossigeno.
- Se gli agenti inquinanti sono sconosciuti.
- In ambienti che comportino rischi diretti per la salute o per la vita (IDLH).
- Con ossigeno o con aria arricchita di ossigeno.
- Se si avverte difficoltà di respirazione.
- Se si percepiscono odori o sapori dell'inquinante.
- In caso di capogiro, di nausea o di altri malesseri.
- Se il fischio di allarme entra in funzione indicando un'alimentazione d'aria inferiore a quella raccomandata.

Limitazioni

- Barba e basette compromettono la completa ermeticità del cappuccio.
- Per il lavoro in ambienti in cui esista il rischio di esplosioni o incendi, è necessario osservare le locali normative di sicurezza eventualmente esistenti per tali condizioni.
- In caso di lavoro molto pesante, durante l'inspirazione può crearsi nella maschera una depressione che comporta il rischio di infiltrazioni di elementi inquinanti esterni. Va eseguita un'analisi di rischio per evitare ogni possibile rischio per la salute dei lavoratori dovuto a connessioni errate, p.es. con miscela d'aria arricchita Nitrox.
- L'uso dell'attrezzatura insieme al tubo a spirale SR 360 è limitato a condizioni in cui sussista basso rischio di danni al tubo stesso e nelle quali la mobilità dell'utente può essere limitata.
- L'impianto ad aria compressa deve essere dotato di dispositivo di sicurezza in conformità alle norme vigenti, ad esempio valvola di sicurezza.
- L'attrezzatura è omologata solo in combinazione con tubi per aria compressa Sundström, il cui uso è indispensabile per la validità della garanzia sul prodotto e dell'omologazione CE.
- SR 507 non è omologata per il collegamento a impianti mobili di aria compressa.

3. Dati tecnici

Campo di temperature

- Temperatura di conservazione da -20 a +40 °C, con un'umidità relativa inferiore al 90 %.
- Temperatura d'uso da -10 a + 55 °C, con un'umidità relativa inferiore al 90 %.

Durata di conservazione

L'attrezzatura ha una durata di conservazione di 5 anni dalla data di fabbricazione.

Materiale

I componenti in plastica sono marcati con codice materiale e simbolo di riciclaggio.

Peso:
Circa 60 g senza valvola di regolazione

Portata aria
Da 175 l/min. a 260 l/min. misurata nel cappuccio.
MMDF (Flusso minimo di progettazione) 175 l/min.

Pressione di esercizio
5–7 bar (500–700 kPa) misurata al raccordo della valvola di regolazione.

Tubi aria compressa

I seguenti tubi sono omologati per l'uso con attrezzature ad aria compressa Sundström. I tubi sono forniti completi di accoppiamenti di sicurezza/raccordi:

- SR 358. Tubo in plastica 9,5/15 mm realizzato in poliestere rinforzato con PVC. Resistenti a petrolio ed ai prodotti chimici. 5–30 m.
- SR 359. Tubo in gomma 9,5/18 mm realizzato in poliestere EPDM. Antistatico e resistente al calore. 5–30 m.
- SR 360. Tubo a spirale 8/12 mm realizzato in poliuretano. 2, 4, 6 e 8 m.

4. Manutenzione

Il personale addetto alla manutenzione delle attrezzature deve essere preparato e conoscere questi apparecchi.

4.1 Pulizia

Per pulire SR 507 procedere come segue: pulire il dispositivo con uno straccio o una spugna inumidita con acqua e detersivo lavapiatti. Sciacquare e lasciare asciugare. In caso di sporco persistente usare un detersivo o degrassante leggero.

Per la cura quotidiana si consiglia l'uso delle salviette detergenti Sundström SR 5226.

Lavare poi con acqua e detersivo, sciacquare e lasciare asciugare. Per la pulizia del Sundström per il capo, si rimanda alle istruzioni relative al prodotto.

4.2 Conservazione

Dopo la pulizia, conservare in luogo asciutto, a temperatura ambiente evitando esposizione a luce diretta.

4.3 Schema di manutenzione

Il programma che segue specifica i raccomandati requisiti di manutenzione minimi per garantire che l'attrezzatura sia sempre in condizioni di funzionamento ottimali.

	Prima dell'uso	Dopo l'uso	Annualmente
Controllo visivo	●	●	●
Controllo di funzionamento	●		●
Pulizia		●	

4.4 Ricambi

Usare solo ricambi originali Sundström. Non apportare modifiche all'attrezzatura. L'uso di copie "pirata" o l'apporto di modifiche può ridurre l'effetto protettivo della maschera e comprometterne le caratteristiche di omologazione.

4.4.1 Valvola di regolazione

La valvola di regolazione è un'unità monoblocco, sigillata. Non tentare di aprire, riparare o modificare.

5. Elenco componenti

Le cifre seguenti si riferiscono alla fig. 1 riprodotta in fondo alle istruzioni.

No. Dettaglio	No. d'ordine
1. Adattatore	R03-0602
2. Cintura	R03-1510
3. SR 348 Valvola regolazione Flussometro. Fig. 2	R03-0601 R03-0346
4. Tubo aria compressa. Vedere par. 3	-
SR 99 Filtro aria compressa. Fig.7	H03-2612
SR 5226 Salviette per pulizia. 50/confezione	H09-0401

6. Omologazioni

SR 507 con SR 520, SR 530, SR 540, SR 540 EX, SR 561, SR 562, SR 580, SR 584/SR 580 o SR 900/SR 951 e tubo aria compressa SR 358 o SR 359: EN 14594:2005, classe 3B.

SR 507 con SR 520, SR 530, SR 540, SR 540 EX, SR 561, SR 562, SR 580, SR 584/SR 580 o SR 900/SR 951 ed tubo a spirale SR 360: EN 14594:2005, classe 3A.

Il certificato di omologazione CE è stato emesso dall'Ente Autorizzato num. 0194.

Per l'indirizzo, vedere il retro di copertina.

1. Bendra informacija
2. Naudojimas
3. Techninis aprašymas
4. Priežiūra
5. Detalių sąrašas
6. Patvirtinimai

1. Bendra informacija

„Sundström“ SR 507 suspausto oro jungtį galima naudoti kartu su „Sundström“ žmogiškomis sąsajomis (gaubtuvais SR 520/SR 530/SR 561/SR 562, antveidžiu SR 540/ SR 540 EX, šalmas su antveidžiu SR 580 , suvirinimo antveidis/šalmas su antveidžiu SR 584/SR 580 ir virinimo antveidžiu SR 590, pusę veido dengianti kaukė SR 900/SR 951), žemiau išvardytas galvos apdangalais. Šį įrangos komplektą sudaro kvėpavimo aparatas, nuolat per jungtį tiekiantis orą į suspausto oro tiekimo įrenginį.

Jei turite kokių nors klausimų dėl įrangos pasirinkimo ir priežiūros, pasikonsultuokite su savo vadovu arba susisieki su aparato pardavimo skyriumi. Taip pat galite kreiptis į „Sundström Safety AB“ techninės pagalbos skyrių.

Kvėpavimo apsauga visuomet turi būti apsauginės kvėpavimo programos dalis. Dėl informacijos ir nurodymų žr. EN 529:2005.

Šiame standarte pateikiama informacija apie svarbiausius kvėpavimo apsaugos programos aspektus, tačiau nepateikiami nacionaliniai ar vietiniai reglamentai.

1.1 Pritaikymas

SR 507 yra jungtis, suteikianti galimybę tam tikruose galvos gaubtuvuose pakeisti apsauginis kvėpavimo įrenginius su ventilatoriais bei apsauginį įrenginį su suspausto oro tiekimu. Suspausto oro jungtis gali būti naudojama vietoj filtravimo įrenginių tada, kai rekomenduojama filtruoti orą. Šis aparatas ypač tinka dirbant sunkių ir ilgai trunkantį darbą arba jei darbo metu susidarantių medžiagų kenksmingumo lygis nėra žinomas arba jos yra labai kenksmingos.

1.2 Sistemos aprašymas

SR 507 jungtis skirta prijungti prie atitinkamo suspausto švaraus oro tiekimo įrenginio. Galvos apdangale susidarantis slėgis saugo, kad į jį nepatektų kenksmingų medžiagų prisotinto aplinkos oro. Suspausto oro tiekimo žarna, atitinkanti švariam orui keliamus reikalavimus, prijungta prie valdymo rankenėlės, kuri priveržta bei naudotojo diržo. Valdymo rankenėle galima reguliuoti oro tiekimo į galvos apdangalą greitį. Iš valdymo rankenėlės oras per sujungimą patenka į kvėpavimo žarną ir galvos apdangalą. Valdymo rankenėlėje įmontuotas įspėjamasis signalas, kuris įsijungia tiekiamo oro greičiui nukritus žemiau rekomenduojamos ribos.

1.3 Įkvepiamas oras

Įkvepiamas oras turi atitikti šiuos EN 12021:1998 standarto švaros reikalavimus:

- Kenksmingų medžiagų kiekis turi būti minimalus, jis neturi viršyti pagal higienos reikalavimus nustatytos ribos.
- Mineralinės alyvos kiekis turi būti toks mažas, kad ore nebūtų jos kvapo (apytikslis šios medžiagos kiekis siekia 0,3 mg/m³).
- Oro rasoimo riba turi būti pakankamai žema, kad jis aparato viduje neužšaltų.

Jei abejojate, ar aparatas atitinka aukščiau paminėtus reikalavimus, prijunkite „Sundström SR 99“ suspausto oro filtrą (7 pav.).

SR 99 suspausto oro filtrą sudaro pirminis kolektorius ir pagrindinis filtras.

Pagrindinį filtrą sudaro dujų filtro dalis (A3 klasė pagal EN 141:1990 standartą) su maždaug 500 g aktyvuotosios anglies ir du smulkii dalelių filtrai (P3 klasė pagal EN 143:1990 standartą). Kolektorius gali surinkti 100 - 150 g alyvos.

Daugiau informacijos apie įkvepiamam orui keliamus reikalavimus rasite Europos standarte EN 132:1998 ir kitose galiojančiuose valstybės taisyklėse.

2. Naudojimas

2.1 Išpakavimas

Patikrinkite, ar yra visa įranga (pagal pakuotės sąrašą) ir ar gabenama įranga nebuvo pažeista.

2.2 Pakuotės sąrašas

- Suspausto oro įrenginys
- Valdymo rankenėlė
- Diržas
- Tiekimo greičio matuoklis
- Naudotojo instrukcijos

2.3 Veikimo patikrinimas

Kiekvieną kartą, prieš naudojant aparatą, reikia:

- Patikrinti nominalų suspausto oro sistemos galingumą.
- Patikrinkite maksimalų vienu metu dirbančių naudotojų skaičių.
- Patikrinkite naudotojų, kurie jau yra prisijungę prie sistemos, skaičių.

Patikrinkite, ar minimalus tiekiamo oro greitis galvos apdangale yra apie 175 l/min.

Atlikite šiuos veiksmus:

- Galvos apdangale prijunkite jungtį prie kvėpavimo žarnos (3 pav.).
- Prijunkite kvėpavimo žarną prie valdymo sklendės (4 pav.).
- Prijunkite suspausto oro žarną prie valdymo sklendės (5 pav.).
- Valdymo rankenėlę sukite prieš laikrodžio rodyklę tol, kol ji atsirems, tokiu būdu tiekiamo oro greitis sumažindami iki minimumo (4 pav.).
- Gaubtuvo viršutinę dalį įkiškite į krepiš, paimkite jo apatinę dalį ir užmaukite jį ant kvėpavimo žarnos. Kita ranka paimkite matuoklį ir įstatykite taip, kad jis vertikaliai išsikištų iš krepišo (2 pav.).
- Nustatykite vamzdyje esančio kamuoliuko padėtį. Jis turi plūduriuoti ties arba šiek tiek virš ant vamzdelio pažymėtos ribos.

Jei oro tiekiamo greitis yra mažesnis nei minimalus, patikrinkite:

- ar tiekiamo oro greičio matuoklis yra vertikalioje padėtyje,
- ar plūduras gali laisvai judėti,
- r oro tiekimo nestabdo užlenkta žarna ar kitos kliūtys.

2.4 Aparato užsidėjimas

- Išvyniokite suspausto oro žarną ir įsitiinkite, kad ji nėra susisukusi.
- Skaitykite dėvimo galvos apdangalo naudojimo instrukcijas.
- Apsijuokite diržu ir sureguliuokite jo ilgį.
- Ant diržo esantį valdymo pultą nustatykite taip, kad būtų galima lengvai reguliuoti tiekiamo oro greitį ir stebėti kvėpavimo žarną, t. y. jis neturi būti nugaroje.
- Jungtį pritvirtinkite prie galvos apdangalo kvėpavimo žarnos (3 pav.).
- Prijunkite kvėpavimo žarną prie valdymo rankenėlės angos (4 pav.).
- Prijunkite žarną prie valdymo sklendės angos (5 pav.).

- Dabar j galvos apdangalą yra tiekiamas oras ir jį galima užsidėti.
- Pagal savo darbo intensyvumą valdymo rankenėlę nustatykite oro tiekimo greitį (4 pav.). Visiškai uždarytoje padėtyje (rankenėlę pasukus prieš laikrodžio rodyklę) oras tiekiamas maždaug 175 l/min. greičiu. Visiškai atidarytoje padėtyje (rankenėlę pasukus pagal laikrodžio rodyklę) oras tiekiamas maždaug 260 l/min. greičiu.

2.5 Įrangos nuėmimas

Išleikite iš užterštos darbo vietos ir nusimkite aparatą.

- Nuimkite oros apdangalą.

Suspausto oro ir kvėpavimo žarnų atlaisvinimas

Abu sujungimai turi apsaugą, jie atlaisvinami atliekant du veiksmus (6 pav.).

- Pastumkite jungtį į jomovos pusę.
- Patraukite atgal blokavimo žiedą.

Kiekvieną kartą pasinaudoję aparatu, patikrinkite, ar jis nesugedo, ir jį išvalykite (žr. 4.1 pav.).

2.6 Įspėjimai (apribojimai)

Įspėjimai

Naudotojas privalo laikytis pagrindinės taisyklės: įsitikinti, kad jis bet kuriuo metu be jokios rizikos galės paštraukti į saugią vietą, jei oro tiekimas į gaubtuvą bus nutrauktas arba jei dėl kitų priežasčių jis turės jį nusimti.

Įrangos negalima naudoti:

- Jei deguonies koncentracija ore nėra normali.
- Jei kenksmingos medžiagos yra neatpažintos rūšies.
- Jei aplinka yra pavojinga sveikatai arba gyvybei (IDLH).
- Jei yra deguonies arba deguonies prisotinto oro.
- Jei naudotojas pradeda dusti.
- Jei užuodžiate arba jaučiate teršalo skonį.
- Jei svaigsta galva, pykina arba pasijaučiate blogai.
- Jei įsijungia įspėjamasis signalas. Jis parodo, kad tiekiamo oro greitis yra mažesnis nei rekomenduojamas.

Apribojimai

- Jei nešiojate barzdą ar žandeną, galvos apdangalas sandariai nepriglus.
- Dirbdamas ten, kur gali įvykti sprogdimas arba kilti gaisras, darbuotojas privalo laikytis darbui tokioje aplinkoje taikomų vietos taisyklių.
- Oro tiekimo sistemoje turi būti sumontuotas atitinkamai sugraduotas reguliuojamas slėgio sumažinimo apsaugos vožtuvas.
- Siekiant darbo vietoje išvengti sąsajų su pavojingomis medžiagomis, pavyzdžiui, nitroksu, būtina nustatyti rizikos laipsnį.
- Labai intensyvaus darbo metu naudotojui įkvepiant, aparate gali susidaryti dalinis vakuumas, dėl kurio jį iš aplinkos gali patekti kenksmingų medžiagų prisotinto oro.
- Įrenginį draudžiama naudoti kartu su spiraline žarna SR 360 darbo metu, kada gali būti pažeista žarna, arba įrenginio naudotojo judesiai yra riboti.
- SR 507 įrenginys nenaudotinas kartu su nešiojamąja suspausto oro sistema.

3. Techninės specifikacijos

Tiekiamo oro greitis

Nuo 175 l/min. iki 260 l/min. matuojant galvos apdangale. Minimalus nustatytas gamintojo tiekimo greitis: 175 l/min.

Suspausto oro tiekimo vamzdeliai

Žemiau nurodytų vamzdelių modeliai yra patvirtinti kartu su „Sundström“ tiekiamo suspausto oro įrenginiu. Maksimalus darbinis slėgis – 7 bar.

- SR 358. 9,5/15 mm guminis vamzdelis, pagamintas iš poliesterio, sutvirtintas PVC. Atsparus alyvai ir chemikalams. 5-30 m.

- Iš EPDM arba poliesterio pagamintas SR 359. 9,5/18 mm guminis vamzdelis. Atsparus įelektrinimui ir karščiui. 5-30 m. „
- Iš poliuretano pagamintas SR 360. 8/12 mm plastikinis spiralinis susuktas vamzdelis. 2, 4, 6 ir 8 m ilgio.

Medžiagos

Plastikinės detalės pažymėtos medžiagų kodais ir perdirbimo simboliais.

Sandėliavimas

Įrenginį nuo pagaminimo dienos galima laikyti sandėlyje 5 metus.

Temperatūros diapazonas

Saugojimo temperatūra: nuo –20 iki +40 °C, santykinis drėgnumas mažesnis nei 90 %.

Techninės priežiūros temperatūra: nuo –10 iki +55 °C, santykinis drėgnumas mažesnis nei 90 %.

Svoris

Apie 60 g be valdymo rankenėlės

Darbinis slėgis

5–7 bar (500–700 kPa) ties valdymo rankenėlės jungtimi.

4. Priežiūra

Už įrangos priežiūrą atsakingas personalas turi būti išmokytas ir gerai susipažinęs su tokio tipo darbu.

4.1 Valymas

Suspausto oro įrengimo slopintuvas, t. y. į žarną įkišta jo dalis (3 pav.), negali sušlapti. Taigi, prieš išsardydami įrenginį, jį išvalykite. Kasdieninei priežiūrai rekomenduojamos „Sundström“ valymo šluostės SR 5226.

Labai išteptą aparatą valykite švelniu šepetėliu ar kempine, sudrėkintais vandens tirpale, indų ploviklyje ar kitoje valymo priemonėje. Išskalaukite aparatą ir palikite jį išdžiūti. Taip pat žr. atitinkamo gaubtuvo naudojimo instrukcijas.

Pastaba. Nevalykite tirpikliai.

4.2 Laikymas

Išvalytą aparatą laikykite sausoje šviesoje vietoje kambario temperatūroje. Laikykite atokiau nuo tiesioginių saulės spindulių.

4.3 Techninės priežiūros grafikas

Ši schema rodo rekomenduojamas minimalias priežiūros procedūras, kurių pakanka, kad įranga būtų geros darbinės būklės.

	Prieš naudojimą	Po naudojimo	Kasmet
Apžiūrėjimas	●	●	●
Funkcijų patikrinimas	●		●
Valymas		●	

4.4 Atsarginės detalės

Naudokite tik originalias „Sundström“ detales. Nekeiskite įrangos. Naudojant neoriginalias detales arba jų modifikacijas, gaminys praras savo apsaugines funkcijas ir paskirtį.

4.4.1 Valdymo rankenėlė

Valdymo rankenėlė yra vientisas blokas. Netaisykite ir nekeiskite jo detalių.

5. Detaļu sarakšas

Žemiau nurodyti dalių numeriai atitinka šių instrukcijų pabaigoje pateiktame 1 pav. nurodytus numerius.

Dalies

Nr.	Detalė	Užsakymo Nr.
1.	Sujungiklis	R03-0602
2.	Diržas	R03-1510
3.	SR 348 valdymo rankenėlės rinkinys Tiekiamo oro greičio matuoklis (2 pav.)	R03-0601 R03-0346
4.	Suspausto oro tiekimo vamzdeliai. Žr. 3 skyrių Suspausto oro filtras SR 99 (7 pav.) Valymo servetėlės SR 5226 (50 vnt. dėžutė)	- H03-2612 H09-0401

6. Patvirtinimai

SR 507 aparatas, galvos apdangalai SR 520, SR 530, SR 540, SR 540 EX, SR 561, SR 562, SR 580, SR 584/SR 580 arba SR 900/ SR 951 ir suspausto oro žarna SR 358 arba SR 359 yra patvirtinti pagal **EN 14594:2005 3B klasės** standartą.

SR 507 aparatas, galvos apdangalai SR 520, SR 530, SR 540, SR 540 EX, SR 561, SR 562, SR 580, SR 584/SR 580 arba SR 900/SR 951 ir suspausto oro žarna SR 360 yra patvirtinti pagal **EN 14594:2005 3A klasės** standartą.

Įgaliota institucija Nr. 0194 išdavė EC tipo patvirtinimo sertifikatą. Institucijos adresas nurodytas ant apatinio dangtelio.

Saspiesta gaisa palīgierīce SR 507

LV

1. **Vispārīga informācija**
2. **Lietošana**
3. **Tehniskā specifikācija**
4. **Apkope**
5. **Detalju saraksts**
6. **Kvalitātes standarti**

1. Vispārīga informācija

Sundström SR 507 saspiesta gaisa palīgierīce var izmantot kopā ar cilvēkiem paredzētajiem Sundström piederumiem (kapucēm SR 520/SR 530/SR 561/SR 562, sejas aizsargu SR 540/ SR 540 EX, ķivere ar vizieri SR 580, metināšanas aizsargu/ķivere ar vizieri SR 584/SR 580 un metināšanas aizsargu SR 590, pusmaska SR 900/SR 951) zem minētajām galvassegām. Šī kombinācija veido elpošanas aparātus ar pastāvīgu gaisa plūsmu, ko paredzēts pievienot saspiesta gaisa padevei.

Ja jums ir jautājumi par aprīkojuma izvēli un apkopi, konsultējieties ar darba vadītāju vai sazinieties ar tirdzniecības vietu. Jūs varat arī sazināties ar „Sundström Safety AB” tehniskā atbalsta nodaļu. Elpošanas orgānu aizsardzība ir obligāta elpošanas orgānu aizsardzības programmas daļa. Informācijai un norādēm skatiet EN 529:2005. Standarts nodrošina informāciju par būtiskiem elpošanas orgānu aizsardzības programmas aspektiem, bet tas neaizstāj atbilstošos valsts vai pašvaldības noteikumus.

1.1 Lietojums

SR 507 ir palīgierīce, kas ļauj attiecīgajai galvassegai pārslēgties starp elpošanas ceļu aizsargierīci ar ventilatoru un aizsardzības ierīci ar saspiesta gaisa padevi. Saspiesta gaisa palīgierīce var izmantot kā alternatīvu filtrēšanas ierīci visās situācijās, kad tās ir ieteicamas. Tas jo īpaši ir spēkā, ja lietotājs veic smagu vai ilgstošu darbu un ja piesārņotājiem ir sliktas brīdinājumu īpašības vai tie ir īpaši indīgi.

1.2 Sistēmas apraksts

SR 507 paredzēts pievienot piemērotam saspiesta elpojamā gaisa avotam. Galvassegā esošais spiediens neļauj galvassegā iekļūt piesārņotajam apkārtējam gaisam. Saspiestā gaisa padeves caurule, kam jābūt apstiprinātai elpojamajam gaisam, tiek pievienota sadales vārstam, kas ir aprīts ar lietotāja jostu. Šo sadales vārstu var izmantot galvassegas gaisa plūsmas ātruma regulēšanai. No sadales vārsta gaisa caur savienojuma adapteru plūst uz elpošanas cauruli un pēc tam ieplūst galvassegā. Sadales vārsts ir aprīkots ar brīdinājuma svīpli, kas sāk darboties, ja gaisa plūsmas ātrums kļūst zemāks par ieteicamo vērtību.

1.3 Elpojamais gais

Elpojamajam gaisam saskaņā ar EN 12021:1998 jāatbilst vismaz šādām tīrības prasībām:

- Piesārņotāji jāiztur minimālā līmenī un tie nekādā gadījumā nedrīkst pārsniegt higiēnisko robežvērtību.
- Minerāleļļas saturam jābūt tik zēmam, lai gaisam nebūtu eļļas smaržas (smaržas sliekšnis ir aptuveni 0,3mg/m³).
- Gaisa rāsas punktam jābūt pietiekami zēmam, lai nodrošinātu, ka aprīkojumā nenotiek iekšējā sasaldšana. que le matériel ne gèle intérieurement.

Ja radušās šaubas, vai iepriekš minētās prasības ir ievērotas, jāpievieno filtrs, piemēram, Sundström tipa SR 99 saspiesta gaisa filtrs. 7. att. SR 99 saspiesta gaisa filtrs sastāv no sieta un galvenā filtra.

Galvenais filtrs sastāv no gāzes filtra sekcijas (klase A3 saskaņā ar EN 141:1990) ar aptuveni 500 g aktivētās ogles, ko aprņem divi daļiņu filtri (klase P3 saskaņā ar EN 143:1990). Uzkrāšanas ietilpība ir 100 - 150 g eļļas. Precīzāku informāciju par elpojamu gaisu skatiet Eiropas standartā EN 132:1998 un citos valsts noteikumos, kas varētu būt spēkā.

2. Lietošana

2.1 Izpakošana

Pārbaudiet, vai piegādātas visas iepakošanas sarakstā norādītās detaļas un vai aprīkojums transportēšanas laikā nav bojāts.

2.2 Iepakošanas saraksts

- Saspiesta gaisa palīgierīce
- Sadales vārsts
- Sikсна
- Plūsmas mērītājs
- Lietošanas instrukcijas

2.3 Darbības pārbaude

Katru reizi pirms aprīkojuma lietošanas:

- Pārbaudiet saspiesta gaisa sistēmas nominālo jaudu.
- Pārbaudiet maksimālo pieļaujamo lietotāju skaitu.
- Pārbaudiet jau pievienoto lietotāju skaitu.

Pārbaudiet, vai minimālā gaisa plūsmas caur galvassegu ir aptuveni 175 l/min.

Rīkojieties šādi:

- Pievienojiet adapteru pie galvassegas elpošanas caurules. 3. att.
- Pievienojiet elpošanas cauruli sadales vārstam. 4. att.
- Pievienojiet sadales vārstam saspīstā gaisa cauruli. 5. att.
- Pagrieziet sadales vārsta pogu pretēji pulksteņrādītāja virzienam, cik vien tālu iespējams, lai apspiestu gaisa plūsmas ātrumu līdz minimumam. 4. att.
- Ievietojiet galvassegu maisā un satveriet apakšējo maisa daļu tā, lai maiss ap elpošanas cauruli veidotu izolāciju. Satveriet plūsmas mērītāju ar otro roku un turiet to tā, lai caurule no maisa būtu vērsta vertikāli uz augšu. 2. att.
- Nolasiet lodes pozīciju caurulē. Tai vajadzētu peldēt vienā līmenī ar caurules marķējumu vai tieši virs tā.

Ja plūsmas ātrums ir zemāks par minimālo vērtību, pārbaudiet, vai

- plūsmas mērītājs atrodas vertikāli;
- lode var brīvi pārvietoties;
- gaisa padevi caurulēs neierobežo cilpas vai citi traucējumi.

2.4 Aprīkojuma uzvilkšana

- Atriniet saspīsta gaisa cauruli un pārbaudiet, vai tā nav savijusies.
- Skatiet savas galvassegas lietošanas instrukcijas.
- Uzlieciet siksnu un noregulējiet siksnas garumu.
- Noregulējiet sadales vārsta tā, lai būtu viegli regulēt plūsmas ātrumu un varētu stingri uzraudzīt elpošanas cauruli, t.i., to nedrīkst novietot vidukļa aizmugurē.
- Pēc tam piestipriniet savienojuma adapteru galvassegas elpošanas caurulei. 3. att.
- Pievienojiet elpošanas cauruli sadales vārsta atverei. 4. att.
- Pievienojiet cauruli sadales vārsta ieplūdei. 5. att.
- Tagad galvassegai tiek padots gaiss, un varat to uzvilkt.
- Izmantojiet sadales vārsta pogu, lai iestatītu gaisa plūsmu atbilstošu sava pašreizējā darba intensitātei. 4. att. Pilnīgi aizvērtā pozīcijā (pagrieziet pogu pretēji pulksteņrādītāja virzienam) plūsma ir aptuveni 175 l/min, un pilnīgi atvērtā pozīcijā (pagrieziet pogu pulksteņrādītāja virzienā) tā ir aptuveni 260 l/min.

2.5 Aprīkojuma novilkšana

Pamētiat piesārņoto darba teritoriju, pirms noņemat aprīkojumu.

- Noņemiet galvassegu.
- Saspīsta gaisa caurules un elpošanas caurules noņemšana**
- Abas sakabes ir drošības tipa, un tās tiek atbrīvotas divos posmos. 6. att.
- Spiediet sakabi nipeļa virzienā.
 - Pavelciet bloķēšanas gredzenu atpakaļ.
- Pēc katra lietošanas perioda pārbaudiet, vai nav radušies defekti, un izīriet aprīkojumu. Skatiet 4.1.

2.6 Būdinājumi/ierobežojumi

Būdinājumi

Pats galvenais - ja gaisa padeve beidzas vai ja aprīkojums jānoņem kāda cita iemesla dēļ, lietotājam vienmēr jāspēj atgriezties drošībā bez kāda riska.

- Aprīkojumu nedrīkst lietot
- Ja apkārtējā gaisā nav normāls skābekļa daudzums.
 - Ja piesārņotāji ir nezināmi.
 - Vidēs, kas rada tūlītējus draudus dzīvībai un veselībai (TDDV).
 - Ar skābekli vai gaisu, kas ir bagātināts ar skābekli.
 - Ja lietotājam ir grūtības elpot.
 - Ja sajūtat piesārņotāju smaržu vai garšu.
 - Ja sajūtat reiboni, nelabumu vai cita veida diskomfortu.
 - Ja skan būdinājuma svilpe. Tas norāda, ka gaisa padeve ir zemāka par ieteicamo.

Ierobežojumi

- Ikvienam, kam ir bārda vai vaigu bārda, galvassega var nebūt cieši pieguļoša.
- Personai, kas darbojas sprādzienbīstamā vai viegli uzliesmojošā

vidē, jāievēro visi vietējie noteikumi, kas varētu būt spēkā šādos apstākļos.

- Gaisa padeves sistēmai jābūt aprīkoti ar atbilstoša nomināla un atbilstoši noregulētu spiediena pazemināšanas drošības vārstu.
- Jāveic riska novērtēšana, lai nepieļautu darba vietā iespējamos bīstamos savienojumus, piem., Nitrox.
- Ļoti augstas darba intensitātes laikā ieelpošanas fāzes laikā aprīkojumā vienmēr var rasties daļējs vakuums, kas varētu ļaut ievilk apkārtējo gaisu.
- Aprīkojuma izmantošana kopā ar spirālveida cauruli SR 360 ir pieļaujama tikai situācijās, kad pastāv mazs caurules bojājuma risks un ja var ierobežot lietotāja kustību brīvību.
- SR 507 nav apstiprināta lietošanai ar mobilām saspīsta gaisa sistēmām.

3. Tehniskās specifikācijas

Gaisa plūsmas ātrums

No 175 l/min līdz 260 l/min, mērīts galvassegā.

Ražotāja minimālā dizaina plūsma: 175 l/min.

Saspīsta gaisa padeves caurules

Šādu tipu caurules ir apstiprinātas kopā ar visiem Sundström saspīsta gaisa padeves aprīkojumiem. Maksimālais darba spiediens ir 7 bar.

- SR 358. 9,5/15 mm gumijas caurule, ražota no poliestera stiprinātā PVC. Izturīga pret eļļu un ķīmikālijām. 5 - 30 m.
- SR 359. 9,5/18 mm plastmasas caurule, ražota no EPDM/ poliestera. Antistatiska, karstumizturīga. 5 - 30 m.
- SR 360. 8/12 mm plastmasas spirālveida satīta caurule, ražota no poliuretāna. 2, 4, 6 un 8 m.

Materiāli

Plastmasas daļas ir atzīmētas ar materiāla kodu un atbilstošajam pārstrādes simbolu.

Uzglabāšanas ilgums

Šī aprīkojuma uzglabāšanas ilgums ir 5 gadi pēc ražošanas datuma.

Temperatūras diapazons

Uzglabāšanas temperatūra: no -20 līdz +40 °C un relatīvais mitrums zem 90%.

Lietošanas temperatūra: no -10 līdz +55 °C un relatīvais mitrums zem 90%.

Svars

Aptuveni 60 g bez sadales vārsta

Darba spiediens

5–7 bar (500–700 kPa), mērīts pie savienojuma ar sadales vārstu.

4. Apkope

Par aprīkojuma apkopi atbildīgais personāls jāapmāca un labi jāiepazīstina ar šāda veida darbiem.

4.1 Tīrīšana

Saspīsta gaisa piederuma kustinātājs, t.i., caurulē ievietotā daļa (3. att.), ir jutīgs pret ūdeni. Tāpēc, pirms aprīkojuma izjaukšanas, notīriet to. Ikdienas apkopei ieteicams izmantot Sundström tīrīšanas drāniņas SR 5226.

Ja aprīkojums ir ļoti netīrs, izmantojiet ūdeni un trauku mazgājamā līdzekļa šķīdumā vai līdzīgā šķīdumā samēroētu maigu birsti vai suku. Noskalojiet aprīkojumu un ļaujiet tam nožūt. Skatiet arī attiecīgās galvassegas lietošanas instrukcijas.

IEVĒROJIET! Nekad tīrīšanai neizmantojiet šķīdinātājus.

4.2 Glabāšana

Pēc tīrīšanas novietojiet aprīkojumu sausā un tīrā vietā istabas temperatūrā. Nenovietojiet aprīkojumu tiešos saules staros.

4.3 Apkopes grafiks

Turpmāk redzamajā grafikā ir minētas leteicamā minimālās apkopes procedūras, kas nepieciešamas, lai aprīkojumu uzturētu lietošanai piemērotā stāvoklī.

	Pirms lietošanas	Pēc lietošanas	Ik gadū
Vizuālā pārbaude	●	●	●
Funkcionālā pārbaude	●		●
Tīrīšana		●	

4.4 Rezerves daļas

Lietojiet tikai oriģinālās Sundström rezerves detaļas. Nepārveidojiet aprīkojumu. Lietojot „neoriģinālās detaļas” vai jebkādā veidā pārveidojot aprīkojumu, var samazināt tā aizsardzības ietekmi un apdraudēt aprīkojuma piešķirtos kvalitātes standartus.

4.4.1 Sadales vārsts

Sadales vārsts ir pilnīga, noplombēta detaļa. Nemēģiniet to labot vai modificēt.

5. Detaļu saraksts

Šeit norādītie priekšmetu numuri attiecas uz lietošanas instrukcijām pievienoto 1. attēlu.

Priekšmets

Nr.	Detaļa	Pasūtījuma Nr.
1.	Savienojuma adapters	R03-0602
2.	Siksna	R03-1510
3.	SR 348 Sadales vārsta montāža	R03-0346
3.	Plūsmas mērītājs. 2. att.	R03-0601
4.	Saspiesta gaisa caurules. Skatiet 3. nod.	-
	SR 99 saspiesta gaisa filtrs. 7. att.	H03-2612
	SR 5226 Tīrīšanas salvetes, kaste ar 50 gab.	H09-0401

6. Kvalitātes standarti

Aprīkojums SR 507 kopā ar galvassegu SR 520, SR 530, SR 540, SR 540 EX, SR 561, SR 562, SR 580, SR 584/SR 580 vai SR 900/SR 951 un saspiesta gaisa cauruli SR 358 vai SR 359 ir apstiprināts saskaņā ar **EN 14594:2005, klasi 3B**.

Aprīkojums SR 507 kopā ar galvassegu SR 520, SR 530, SR 540, SR 540 EX, SR 561, SR 562, SR 580, SR 584/SR 580 vai SR 900/SR 951 un saspiesta gaisa cauruli SR 360 ir apstiprināts saskaņā ar **EN 14594:2005, klasi 3A**.

EK tipa apstiprinājuma sertifikātu ir izdevusi pilnvarotā institūcija Nr. 0194.

Adresi skatiet uz aizmugurējā vāka.

Persluchtaccessoire SR 507

NL

1. Algemene informatie
2. Gebruik
3. Technische gegevens
4. Onderhoud
5. Onderdelenoverzicht
6. Goedkeuringen

1. Algem ene informatie

Het perslucht hulpmiddel Sundström SR 507 is geschikt voor gebruik met de menselijke interface-apparatuur van Sundström (de kappen SR 520/SR 530/SR 561/SR 562, de gelaatsbescherming SR 540/SR 540 EX, helm met vizier SR 580, lasscherm/helm met vizier SR 584/SR 580 en lashelm SR 590, halfgelaatsmasker SR 900/SR 951) onder genoemde hoofdkappen. Deze combinatie resulteert in een ademapparaat met continue luchtstroming voor aansluiting op persluchtvoorzieningen.

Als u vragen hebt over de apparatuurkeuze of het onderhoud van de apparatuur, raadpleeg dan uw leidinggevende of leverancier of neem contact op met uw verkooppunt. U kunt ook contact opnemen met de technische service van Sundström Safety AB.

Ademhalingsbescherming moet altijd een onderdeel zijn van een ademhalingsbeschermingsprogramma. Zie EN 529:2005 voor informatie en richtlijnen. Deze norm geeft informatie over de belangrijke aspecten van een ademhalingsbeschermingsprogramma, maar is geen vervanging voor nationale en lokale voorschriften.

1.1 Toepassingen

De SR 507 is een hulpmiddel waarmee men hoofdkappen kan gebruiken als adembescherming met ventilatorondersteuning en als beschermingsmiddel met persluchttoevoer.

De persluchtvoorziening kan als alternatief voor filterbescherming gebruikt worden in alle situaties waarvoor dit soort bescherming geadviseerd wordt. Dit geldt vooral voor zwaar en langdurig werk en bij verontreinigingen die zeer giftig of moeilijk op te merken zijn. De SR 507 wordt vervaardigd van materiaal dat bij wrijving geen vonken produceert en hij is daarom geschikt voor gebruik in omgevingen met ontploffings- en brandgevaar.

1.2 Beschrijving van het systeem

De SR 507 is ontworpen voor aansluiting op een geschikte persluchtbron die geschikt is voor inademing. De druk in de hoofdkap voorkomt dat verontreinigde omgevingslucht kan doordringen in de hoofdkap. Een persluchtslang, die moet zijn goedgekeurd voor ademlucht, wordt aangesloten op een regelklep op de heupriem van de gebruiker. Met de regelklep kan de luchtstroming naar de hoofdkap worden geregeld. Vanaf de regelklep stroomt de lucht via het aansluitingsverloopstuk naar een ademslang en verder de hoofdkap in.

Een fluitje op de klep waarschuwt zodra het luchtvolume onder de wenselijke hoeveelheid daalt.

1.3 Ademlucht

De lucht die men inademt dient aan de volgende eisen te voldoen:

- verontreinigingen moeten tot het minimum beperkt zijn en mogen de hygiënische limiet nimmer overschrijden;

- het mineraaloliegehalte moet zó gering zijn dat er geen oliereuk ontstaat (de reukgrens ligt rond de 0,3 mg/m³);
- het dauwpunt van de lucht dient laag genoeg te zijn om inwendige bevroering van de uitrusting te voorkomen.

Bij twijfel of voldaan is aan de bovenstaande eisen, moet een filter zoals het Sundström type SR 99 persluchtfilter worden aangesloten. Fig. 7. Het SR 99 persluchtfilter bestaat uit een voorafscheider en een hoofdfilter.

Het hoofdfilter bestaat uit een gasfiltergedeelte (klasse A3 volgens EN 141:1990) met ca. 500 g actieve koolstof, omhuld met twee deeltjesfilters (klasse P3 volgens EN 143:1990). De opvangcapaciteit is 100 - 150 g olie.

Nadere informatie over ademhalingslucht vindt u in Europese norm EN 132:1998 en in eventueel andere nationale voorschriften die van kracht kunnen zijn.

2. Gebruik

2.1 Uitpakken

Controleer of de levering compleet is volgens de paklijst en of er geen transportschade is.

2.2 Paklijst

- Persluchtaccessoire
- Regelklep op de heupriem gemonteerd
- Stromingsmeter
- Gebruiksaanwijzing

2.3 Controleren van de werking

Elke keer dat de apparatuur in gebruik genomen wordt

- Controleer de nominale capaciteit van het persluchtstelsel.
- Controleer het maximumaantal gebruikers dat is toegestaan.
- Controleer het aantal gebruikers dat reeds is aangesloten.

Controleer vóór het gebruik telkens of de luchtstroming door de kap minstens 175 l/min is. Ga als volgt te werk:

- Sluit het hulpstuk aan op de ademslang die naar de hoofdkap loopt. Fig. 3
- Sluit de ademslang aan op de regeklep. Fig. 4.
- Sluit de perslucht slang aan op de regeklep. Fig. 5.
- Draai de stelknop op de regeklep zo ver mogelijk tegen de wijzers van de klok in om de luchtstroming te reduceren tot de minimumopbrengst. Fig. 4.
- Leg het toestel in de zak en neem het onderstuk van de zak beet om de ademslang af te dichtten. Houd met uw andere hand de stromingsmeter vast zodat het buisje loodrecht uit de zak steekt. Fig. 2.
- Controleer de positie van het balletje in de buis. Het balletje moet op dezelfde hoogte of net boven de markering op het buisje zweven.

Tip: Keer de zak binnenstebuiten en gebruik hem voor het opbergen van het product.

Als de laagste stroming niet gehaald wordt, controleer dan of:

- de stromingsmeter loodrecht gehouden wordt;
- de vlotter niet in zijn bewegingen gehinderd wordt;
- de luchttoevoer niet door knikken in de slangen belemmerd wordt.

2.4. Opzetten

- Doe de riem om en stel de lengte bij.
- Plaats de regeklep op de riem dusdanig dat u er makkelijk bij kunt voor de fijnafstelling van de luchtstroming en dat u de ademlucht slang steeds onder opzicht hebt; hij mag m.a.w. niet achter op uw rug zitten.
- Sluit het hulpstuk aan op de ademslang die naar de hoofdkap loopt. Fig. 3.

- Sluit de ademslang aan op de regeklep. Fig. 4.
- Sluit de perslucht slang aan op de ingang van de regeklep. Fig. 5.
- De kap wordt nu voorzien van lucht en kan worden opgezet.
- Stel de luchtstroming in met de draaiknop op de regeklep, aangepast aan de werkomstandigheden. Zie fig. 4. De stroming is in geheel gesloten stand (tegen de klok in draaien) ca. 175 l/min. en in geheel geopende stand (met de klok mee draaien) ca. 260 l/min.

2.5 Afzetten

Verlaat het verontreinigde gebied voordat u het product afzet.

- Zet de kap af.

Losmaken van de slangen

Beide slangkoppelingen zijn veiligheidskoppelingen en de slangen dienen in twee stappen te worden losgemaakt. Fig. 6.

- Schuif de koppeling naar de nippel toe.
- Trek de sluitring achteruit.

Na gebruik moet het product worden gereinigd en gecontroleerd. Zie 4.1.

2.6 Waarschuwingen/beperkingen

Waarschuwingen

In het algemeen geldt, dat men altijd de gelegenheid moet hebben om zich zonder gevaar in veiligheid te brengen voor het geval dat de luchttoevoer ophoudt of dat de uitrusting om andere redenen moet wordt afgezet.

Het product mag niet worden gebruikt:

- Indien de luchtstromingstest of de pasvormtest is mislukt. Zie 2.3
- Indien de omgevingslucht niet het normale zuurstofgehalte heeft.
- Indien de verontreinigingen onbekend zijn.
- In omgevingen die direct levensgevaarlijk zijn of anderszins de gezondheid bedreigen (IDLH).
- Met zuurstofapparatuur of met lucht die verrijkt is met zuurstof.
- Indien de lucht als moeilijk inadembaar ervaren wordt.
- Als u de geur of smaak van verontreinigingen verneemt.
- Indien u duizeligheid, misselijkheid of andere onlustgevoelens ondervindt.
- Indien het waarschuwingssluitje in werking treedt, wat aangeeft dat de luchttoevoer lager is dan dan aanbevolen.

Beperkingen

- Als u een baard of bakkebaarden draagt kunt u er niet van uitgaan dat het kap goed dicht is.
- Personen die in een explosieve of brandgevaarlijke omgeving werken, moeten de plaatselijke voorschriften in acht nemen, die op zulke omstandigheden van toepassing kunnen zijn.
- Wanneer de werkdruk zeer hoog is, kan er tijdens de inademingsfase een onderdruk in het product ontstaan, met het risico dat er lucht naar binnen lekt.
- Een risicobeoordeling dient plaats te vinden ter preventie van mogelijke gevaarlijke aansluitingen op de werkplek, bijv. stikstof.
- Het gebruik van het product samen met spiraalslang SR 360 dient beperkt te blijven tot situaties waarin het risico van beschadiging van de slang gering is en waarin de beweeglijkheid van de gebruiker beperkt kan worden.
- Het persluchtstelsel dient in overeenstemming met de toepasselijke voorschriften te zijn uitgerust met een veiligheidsvoorziening, bijv. een veiligheidsklep.
- Het product is uitsluitend goedgekeurd voor gebruik met perslucht slangen van Sundström. Alleen dan zijn de CE-goedkeuringen en de aansprakelijkheid voor het product van toepassing.
- De SR 507 is niet goedgekeurd voor gebruik met een mobiel persluchtstelsel.

3. Technische gegevens.

Gewicht:

Ca 60 g zonder regelklep

Luchtstroming

175 l/min. tot 260 l/min., gemeten in de kap.

De door de fabrikant voorgeschreven laagste luchtstroming is 175 l/min.

Materialen

De plastic onderdelen zijn voorzien van een materiaalcode en een recyclingsymbool.

Opslagtijd

De maximale opslagtijd van het product is 5 jaar vanaf de datum van productie.

Perslucht slang

De volgende slangen zijn officieel goedgekeurd voor gebruik met persluchtproducten van Sundström. De slangen worden compleet geleverd met veiligheidskoppelingen/nippels:

- SR 358. 9,5/15 mm-kunststofslang, vervaardigd van pvc-versterkt polyester. Resistent aan de aardolie en de chemische producten. 5–30 m.
- SR 359. 9,5/18 mm-rubberslang vervaardigd van EPDM/polyester. Antistatisch en warmtebestendig. 5–30 m.
- SR 360. 8/12 mm-spiraal slang vervaardigd van polyurethaan. 2, 4, 6 en 8 m.

Temperatuurbereik

- Opslagtemperatuur van -20 tot +40 °C bij een relatieve luchtvochtigheid van 90 %.
- Gebruikstemperatuur van -10 tot +55 °C bij een relatieve luchtvochtigheid die lager is dan 90 %.

Werkdruk

5–7 bar (500–700 kPa) gemeten bij de aansluiting voor de regelklep.

4. Onderhoud

Personeel dat verantwoordelijk is voor het onderhoud van het product, dient te zijn opgeleid voor deze taak en vertrouwd te zijn met dit soort werk.

4.1 Reinigen

De geluiddemper van de drukluchtaccessoire, d.w.z. het gedeelte dat in de slang wordt geplaatst (fig. 3), is gevoelig voor begieting met water. Reinig de uitrusting daarom voordat hij uiteengenomen wordt. Voor het dagelijks onderhoud adviseren we het reinigingsdoekje SR 5226 van Sundström.

Gebruik bij ernstige vervuiling een zachte borstel of spons en een afwasmiddelsopje of iets soortgelijks. Spoel schoon en laat drogen. Zie voor het reinigen van de menselijke interface-apparatuur van Sundström de betreffende gebruiksaanwijzing.

Opgelet! Reinig nooit met een oplosmiddel.

4.2 Bewaren

Het product dient droog en schoon op kamertemperatuur te worden bewaard. Niet in direct zonlicht bewaren.

4.3 Onderhoudsschema

In het onderstaande schema wordt aangegeven aanbevolen aan welke minimumeisen voor onderhoud moet worden voldaan om ervoor te zorgen dat de apparatuur altijd naar behoren werkt.

	Voor gebruik	Na gebruik	Jaarlijks
Visuele inspectie	●	●	●
Controle v.d. werking	●		●
Reinigen		●	

4.4 Reserveonderdelen

Gebruik uitsluitend originele Sundström-onderdelen. Modificeer het product niet. Het gebruik van namaakonderdelen of het wijzigen van het product kunnen de beschermende werking en de goedkeuring van het product in gevaar brengen.

4.4.1 Regelklep

De regelklep is één compleet, verzegeld geheel. Probeer niet om dit onderdeel te repareren of aan te passen.

5. Onderdelenoverzicht

Onderstaande cijfers verwijzen naar fig. 1 achter in de gebruiksaanwijzing.

Nr.	Onderdeel	Bestelnummer
1.	Verloopstuk	R03-0602
2.	Riem	R03-1510
3.	SR 348 Regelklep	R03-0601
	Stromingsmeter. Fig. 2	R03-0346
4.	Perslucht slang. Zie par. 3	-
	SR 99 Persluchtfilter. Fig. 7	H03-2612
	SR 5226 Reinigingsdoekje. 50/doos	H09-0401

6. Goedkeuringen

SR 507 met SR 520, SR 530, SR 540, SR 540 EX, SR 561, SR 562, SR 580, SR 584/SR 580 of SR 900/SR 951 en perslucht slang SR 358 of SR 359: EN 14594:2005, klasse 3B.
SR 507 met SR 520, SR 530, SR 540, SR 540 EX, SR 561, SR 562, SR 580, SR 584/SR 580 of SR 900/SR 951 en spiraal slang 360: EN 14594:2005, klasse 3A.

Het typegoedkeuringsbewijs voor de EU is uitgevaardigd door de Aangemelde instantie met nummer 0194.

Zie de achterzijde voor het adres.

1. Generell informasjon
2. Bruk
3. Teknisk spesifikasjon
4. Vedlikehold
5. Detaljfortegnelse
6. Godkjenninger

1. Generell informasjon

Sundstrøm SR 507 trykklufttilbehør kan brukes sammen med Sundstrøms ansiktsdeler (heter SR 520/SR 530/SR 561/SR 562, skjerm SR 540/ SR 540 EX, hjelm med visir SR 580, sveiseskjerm/hjelm med visir SR 584/SR 580 og sveiseskjerm SR 590, halvmaske SR 900/SR 951). En slik kombinasjon utgjør et åndedrettsvern med kontinuerlig luftstrøm for tilkopling til trykkluft.

Hvis du har spørsmål knyttet til valg og vedlikehold av utstyr, ta kontakt med arbeidslederen din eller stedet der utstyret er kjøpt. Du kan også kontakte Sundstrøm Safety ABs avdeling for teknisk support. Bruk av innåndingsvern skal alltid være en del av et program for innåndingsvern. For informasjon og veiledning, se EN 529:2005 Denne standarden gir informasjon om de viktige aspektene ved et program for innåndingsvern, men erstatter ikke nasjonale eller lokale bestemmelser.

1.1 Bruksområder

SR 507 er et tilbehør som gjør at en bestemt ansiktsdel kan fungere både som et viteassistert åndedrettsvern og et åndedrettsvern med trykklufttilførsel. Trykklufttilbehøret kan brukes som alternativ i alle situasjoner der slikt utstyr anbefales. Dette gjelder særlig ved tungt eller langvarig arbeid og når forurensningene er spesielt giftige eller er av en slik art at brukeren ikke varsles om dem. SR 507 er laget av materiale som ikke skaper gnister ved friksjon, og kan derfor brukes i eksplosiv/brannfarlig miljø.

1.2 Systembeskrivelse

SR 507 er konstruert for tilkopling til en egnet kilde med innåndingsluft med trykk. Trykket i ansiktsdelen hindrer at forurenset luft fra omgivelsene rundt trenger inn i ansiktsdelen. En tilførselslange for trykkluft, som må være godkjent for innåndingsluft, koples til en reguleringsventil som er skrudd på brukerens belte med gjenger. Reguleringsventilen kan brukes til å justere luftstrømmen til ansiktsdelen. Fra reguleringsventilen strømmer luften gjennom tilkoplingsadapteren til en innåndingslange og deretter inn i ansiktsdelen. Reguleringsventilen er utstyrt med en varselfløyte, som trer i funksjon hvis luftmengden kommer under den anbefalte mengden

1.3 Innåndingsluft

Innåndingsluften må minst oppfylle disse kravene til renhet:

- Forurensningene må være så lave som mulig og må ikke under noen omstendigheter overstige den hygieniske grenseverdien.
- Innholdet av mineralolje må være så lavt at luften er fri for oljelukt (luktgrensen ligger på rundt 0,3 mg/m³).
- Lufta må ha et duggpunkt som er lavt nok til å hindre at utstyret fryser innvendig.

Hvis det råder usikkerhet om hvorvidt kravene ovenfor er oppfylt, bør det koples til et rensefilter av typen Sundstrøm trykkluftfilter type SR 99. Fig. 7. Trykkluftfilter SR 99 består av en forutskiller og et hovedfilter. Hovedfilteret består av en gassfilterdel (klasse A3 i henhold til EN 141:1990) med ca. 500 g aktivt kull, omgitt av to partikkelfiltere (klasse P3 i henhold til EN 143:1990). Oppsamlingskapasiteten er 100 - 150 g olje. Les mer om innåndingsluft i European Standard EN 132:1998 og eventuelle nasjonale forskrifter som måtte gjelde.

2. Bruk

2.1 Utpakking

Se på listen over deler, og kontroller at utstyret er komplett. Kontroller også at det ikke har oppstått transportskader.

2.2 Liste over deler

- Trykklufttilbehør
- Reguleringsventil montert på midjebelte
- Strømningsmåler
- Bruksanvisning

2.3 Funksjonskontroll

Hver gang før utstyret tas i bruk:

- Kontroller den nominelle ytelsen til trykkluftsystemet.
- Kontroller maks. antall brukere som er tillatt.
- Kontroller hvor mange brukere som allerede er tilkoppelt.

Kontroller alltid før bruk at minstestrømmen av luft gjennom ansiktsdelen er ca. 175 l/min. Gjør slik:

- Kople adapteren til ansiktsdelens pusteslange. Fig. 3
- Kople pusteslangen til reguleringsventilen. Fig. 4.
- Kople trykkluftslangen til reguleringsventilen. Fig. 5.
- Vri reguleringsventilens justeringsbryter mot urviseren så langt det går for å redusere luftstrømmen til minstenivået. Fig. 4.
- Plasser utstyret i posen og grip om posens nedre del for å tette rundt pusteslangen. Grip strømningsmåleren med den andre hånden, slik at røret peker loddrett opp fra posen. Fig.2.
- Les av kulens plassering i røret. Den skal flyte på nivå med eller rett over markeringen på røret.

Tips: Vreng posen og bruk den til oppbevaring av utstyret.

Hvis minimumsnivået ikke nås, må du kontrollere at

- strømningsmåleren holdes loddrett
- flytelegemet beveger seg fritt
- lufttilførselen ikke hindres av krøll e.l. på slangene

2.4 Ta på

- Rull ut trykkluftslangen og kontroller at den ikke kveiler seg.
 - Ta på beltet og reguler lengden.
 - Sørg for at reguleringsventilen på beltet er lett tilgjengelig for justering av luftstrømmen og at du kan holde godt oppsyn over pusteslangen, dvs. at den ikke skal plasseres på ryggen.
 - Kople adapteren til ansiktsdelens innåndingslange. Fig 3.
 - Kople trykklufttilbehørets innåndingslange til utløpet på reguleringsventilen. Fig. 4.
 - Kople trykkluftslangen til inntaket for reguleringsventilen. Fig. 5.
 - Ansiktsdelen har nå lufttilførsel og er klar til å tas på.
 - Still inn luftstrømmen med knappen på reguleringsventilen etter den aktuelle arbeidsbelastningen. Fig. 4.
- I helt stengt stilling (vri mot klokken) er luftstrømmen på ca. 175 l/min og i helt åpen stilling (vri med klokken) på ca. 260 l/min.

2.5 Ta av

Forlat det forurensete arbeidsområdet for utstyret tas av.

- Ta av ansiktsdelen.

Frakopling av slanger

Begge slangekoplingene er av sikkerhetstype, og slangene koples fra i to trinn. Fig. 6.

- Før koplingen mot nippelen.
- Dra låseringen tilbake.

Etter bruk må utstyret rengjøres og kontrolleres. Se pkt. 4.1.

2.6 Advarsler/begrensninger

Advarsler

Generelt skal man alltid ha mulighet til å sørge for egen sikkerhet, uten risiko, hvis lufttilførselen skulle opphøre eller hvis utstyret av en eller annen årsak må tas av.

Utstyret må ikke brukes:

- Hvis luftstrømtesten eller tilpasningstesten mislykkes. Se 2.3
- Hvis luften omkring ikke har normalt oksygeninnhold.
- Hvis forurensningene er ukjente.
- I miljøer som er umiddelbart farlige for liv og helse (IDLH).
- Med oksygen eller oksygenberiket luft.
- Hvis det kjennes vanskelig å puste.
- Hvis du kjenner lukt eller smak av forurensninger.
- Hvis du opplever svimmelhet, kvalme eller andre typer ubehag.
- Hvis varselføytten trer i funksjon, noe som indikerer at lufttilførselen er lavere enn anbefalt.

Begrensninger

- Personer med skjøgg eller kinnskjøgg kan ikke regne med at ansiktsdelen sitter tett.
- Den som arbeider i eksplisivt eller brannfarlig miljø må følge eventuelle lokale bestemmelser om slike forhold.
- Hvis arbeidsbelastningen er svært høy, kan det i innåndingsfasen oppstå undertrykk i utstyret med fare for innlekking.
- Det må foretas en risikovurdering for å unngå eventuelle farlige koplinger på arbeidsplassen, for eksempel Nitrox.
- Bruk av utstyret sammen med spiralslange SR 360 er begrenset til situasjoner der det er liten fare for skader på slangen og der brukerens bevegelighet kan begrenses.
- Trykkluftsystemet skal være utstyrt med en sikkerhetsanordning, f.eks. en sikkerhetsventil, i henhold til gjeldende regler.
- Utstyret er kun godkjent sammen med Sundstrøms trykkluftslanger som må brukes for at CE-godkjenningen og produktansvaret skal gjelde.
- SR 507 er ikke godkjent for bruk med et flyttbart trykkluftsystem.

3. Teknisk spesifisering

Arbeidstrykk

5–7 bar (500–700 kPa) målt ved tilkoblingen til reguleringsventilen.

Holdbarhetstid

Utstyret har en holdbarhetstid på 5 år fra produksjonsdato.

Luftstrøm

175 l/min. til 260 l/min. målt i masken.

Produsentens utformede minstegjennomstrømming 175 l/min.

Materiale

Plastdetaljer er merket med materialkode og gjenvinningsymbol.

Temperaturområde

- Oppbevaringstemperatur fra -20 til +40 °C ved en relativ luftfuktighet under 90 %.
- Brukstemperatur fra -10 til +55 °C ved en relativ luftfuktighet under 90 %.

Trykkluftslange

Følgende slanger er typegodkjente sammen med Sundstrøms trykkluftstyr. Slangene er komplette med sikkerhetskoblinger/nipler:

- SR 358, 9,5/15 mm plastslange produsert av PVC-forsterket polyester. Olje- og kjemikaliebestandig. 5–30 m.
- SR 359, 9,5/18 mm gummislange produsert av EPDM/polyester. Antistatisk og varmebestandig. 5–30 m.
- SR 360, 8/12 mm spiralslange produsert av polyuretan. 2, 4, 6 og 8 m.

Vekt:

Ca 60 g uten reguleringsventil

4. Vedlikehold

Personale som er ansvarlig for vedlikehold av utstyret, må ha opplæring i og være fortrolig med denne typen oppgave.

4.1 Rengjøring

Lyddempere på trykkluftaggregatet, dvs. den delen som føres inn i slangen (fig. 3.), er følsom for vannsprut. Rengjør derfor utstyret for det tas fra hverandre.

For daglig stell anbefales Sundstrøms rengjøringsserviert SR 5226. Ved kraftigere tilsussing brukes en myk børste eller svamp fuktet i en oppløsning av vann og oppvaskmiddel eller lignende. Skyll godt og la utstyret tørke.

Ved rengjøring av Sundstrøms ansiktsdele, se bruksanvisningen for den aktuelle ansiktsdelen.

OBS! Bruk aldri løsningsmidler til rengjøring.

4.2 Oppbevaring

Etter rengjøring oppbevares utstyret tørt og rent i romtemperatur. Unngå direkte sollys.

4.3 Vedlikeholdstabell

Skjemaet nedenfor viser det anbefalte minimumskrav til vedlikehold for å sikre at utstyret alltid er i god funksjonell stand.

	Før bruk	Etter bruk	Årlig
Visuell kontroll	●	●	●
Funksjonskontroll	●		●
Rengjøring		●	

4.4 Reservedeler

Bruk bare originaldeler fra Sundström. Ikke gjør endringer i utstyret. Bruk av piratdeler eller endring av utstyret kan redusere vernefunksjonen og setter godkjenningen av produktet på spill.

4.4.1 Reguleringsventil

Reguleringsventilen er en komplett, forseglest enhet. Ikke gjør forsøk på å reparere den eller gjøre endringer i den.

5. Detaljfortegnelse

Talene nedenfor henviser til fig. 1 helt bak i bruksanvisningen.

Nr.	Beskrivelse	Best.nr
1.	Tilkopling	R03-0602
2.	Belte	R03-1510
3.	SR 348 Reguleringsventil Strømningsmåler. Fig. 2	R03-0601 R03-0346
4.	Trykkluftslange. Se par. 3 SR 99 Trykkluftfilter. Fig. 7 SR 5226 Rengjøringsserviert. 50/eske	- H03-2612 H09-0401

6. Godkjenninger

SR 507 med ansiktsdel SR 520, SR 530, SR 540, SR 540 EX, SR 561, SR 562, SR 580, SR 584/SR 580 eller SR 900/SR 951 og trykkluftslange SR 358 eller SR 359: EN 14594:2005, klasse 3B.
SR 507 med ansiktsdel SR 520, SR 530, SR 540, SR 540 EX, SR 561, SR 562, SR 580, SR 584/SR 580 eller SR 900/SR 951 og spiralslange SR 360: EN 14594:2005, klasse 3A.

EU-godkjenningssertifikatet er utstedt av anmeldt organ nr. 0194. Du finner adressen på baksiden av omslaget.

Adapter sprężonego SR 507

1. Informacja ogólna
2. Zastosowanie
3. Specyfikacja techniczna
4. Serwis
5. Wykaz komponentów
6. Atesty

1. Informacja ogólna

Adapter do sprężonego powietrza Sundström SR 507 może być używany z maskami Sundström (kaptury SR 520/SR 530/SR 561/SR 562, i osłona twarzy SR 540/ SR 540 EX, kask z wizjerem SR 580, maska spawalnicza/kask z wizjerem SR 584/SR 580 i maska do spawania SR 590, półmaska SR 900/SR 951) pod tymi elementami. Kombinacja ta tworzy aparat do oddychania z ciągłym przepływem, przeznaczony do dołączenia do źródła sprężonego powietrza.

W razie jakichkolwiek pytań dotyczących doboru i konserwacji wyposażenia należy zwrócić się do osoby nadzorującej prace spawalnicze lub sprzedawcy wyposażenia. Można również zwrócić się do działu pomocy technicznej firmy Sundström Safety AB. Środki ochrony układu oddechowego muszą zawsze stanowić element programu ochrony układu oddechowego. Odpowiednie informacje i wskazówki można znaleźć w normie EN 529:2005. Norma ta zawiera informacje o istotnych aspektach programu ochrony układu oddechowego, nie zastępując przy tym obowiązujących przepisów krajowych lub lokalnych.

1.1 Zakresy zastosowa

SR 507 to adapter umożliwiający zmianę maski ze wspomaganego wentylatorem urządzenia chroniącego drogi oddechowe w urządzenie ochronne zasilane sprężonym powietrzem.

Adapter sprężonego powietrza może być stosowany jako alternatywa w miejsce filtru przeciwgazowego lub przeciwpyłowego we wszystkich sytuacjach, w których zalecane jest stosowanie ochrony oddychania. Dotyczy to zwłaszcza uciążliwych i długotrwałych robót w warunkach, gdy zanieczyszczenia są trudno wykrywalne albo szczególnie trujące. SR 507 jest wykonany z materiałów, które nie powodują powstawania iskiei przy tarciu, dzięki czemu możliwe jest zastosowanie sprzętu w środowisku wybuchowym lub łatwopalnym.

1.2 Opis systemu

Adapter SR 507 jest przeznaczony do połączenia z odpowiednim źródłem zdatnego do oddychania sprężonego powietrza. Ciśnienie w masce zapobiega przedostawaniu się zanieczyszczonego powietrza z otoczenia do maski. Wąż dostarczający sprężone powietrze, który musi posiadać atest dla powietrza respiracyjnego, dołącza się do zaworu regulacyjnego, przymocowanego do paska użytkownika. Zawór ten może służyć do regulacji przepływu powietrza do maski. Z zaworu powietrze przepływa przez złącze do węża, a następnie do maski.

Zawór jest wyposażony w gwizdek ostrzegawczy, który sygnalizuje gdy ilość powietrza jest niższa od zalecaną.

1.3 Powietrze respiracyjne

Powietrze respiracyjne musi spełniać co najmniej następujące warunki czystości:

- Zanieczyszczenia muszą być utrzymywane na minimalnym poziomie i nie mogą w żadnym wypadku przekroczyć higienicznej wartości granicznej.

- Zawartość oleju mineralnego powinna być na tyle niska, aby powietrze respiracyjne było pozbawione zapachu oleju (granica wyuczualności znajduje się w pobliżu 0,3 mg/m³).
- Punkt rosy powinien być wystarczająco niski, aby uniknąć zamarzania wody wewnątrz urządzenia.

W przypadku braku pewności, czy powyższe wymagania zostały spełnione, należy podłączyć filtr w rodzaju filtru sprężonego powietrza typu Sundström SR 99. Patrz rys. 7. Filtr sprężonego powietrza SR 99 składa się z oddzielnego wstępnego oraz filtru zasadniczego. Filtr główny składa się z części filtrującej gazy (klasa A3 według normy EN 141:1990) z około 500 gramami węgla aktywowanego, otoczonej przez dwa filtry cząstek (klasa P3 według normy EN 143:1990). Wydajność zbierania wynosi 100 – 150 g oleju. Bliższe informacje o powietrzu respiracyjnym można znaleźć w normie europejskiej EN 132:1998 oraz w ewentualnych innych, obowiązujących przepisach krajowych.

2. Zastosowanie

2.1 Rozpakowanie

Sprawdź, czy sprzęt jest kompletny i zgodny ze specyfikacją wysyłkową, oraz czy nie nastąpiły żadne uszkodzenia przy transporcie.

2.2 Specyfikacja wysyłkowa

- Adapter sprężonego
- Zawór regulacyjny zamontowany na pasie
- Przepływomierz
- Instrukcja obsługi

2.3 Sprawdzenie działania

Przed korzystaniem z urządzenia należy zawsze: Sprawdzić znamionową wydajność instalacji sprężonego powietrza. Sprawdzić maksymalną dopuszczalną liczbę użytkowników. Sprawdzić liczbę już przyłączonych użytkowników.

Przed każdym zastosowaniem należy sprawdzić, czy minimalny przepływ powietrza wynosi około 175 l/min. Wykonaj w tym celu następujące czynności:

- Podłącz adapter do węża respiracyjnego maski, rys. 3.
- Podłącz wąż respiracyjny do zaworu regulacyjnego, rys. 4.
- Podłącz wąż sprężonego powietrza do zaworu regulacyjnego. Rys. 5.
- Obracaj pokrętkę zaworu regulacyjnego w kierunku przeciwnym do obrotu wskaźników zegara aż do oporu, aby zmniejszyć przepływ powietrza do minimum, rys. 4.
- Włóż urządzenie do torby i trzymaj jej dolną część w taki sposób, by przylegała szczelnie do węża respiracyjnego na całym jego obwodzie. Drugą ręką uchwycij przepływomierz tak, aby jego rurka wystawała pionowo z torby, rys. 2.
- Odczytaj położenie kulki pomiarowej w rurce. Powinna ona utrzymywać się na poziomie znaku na rurce lub nieco powyżej. Warto zapamiętać: Można torbę wywrócić na drugą stronę i wykorzystywać do przechowywania sprzętu.

Jeżeli przepływ jest niższy od minimalnego, sprawdź czy:

- przepływomierz znajduje się w pozycji pionowej
- wskaźnik porusza się swobodnie w rurce
- dopływ powietrza nie jest utrudniony przez poplątanie węży.

2.4 Zakładanie sprężtu

- Rozwiń wąż sprężonego powietrza i sprawdź czy nie jest splątany.
- Załóż pasek i ustaw jego długość.
- Przytwierdź zawór regulacyjny do paska tak, żeby był łatwo dostępny, jeśli zajdzie potrzeba regulowania przepływu powietrza i żeby można było dobrze widzieć wąż respiracyjny, tzn. nie może on być umieszczony na plecach.
Podłącz adapter do węża respiracyjnego maski, rys. 3.
- Podłącz wąż oddechowy maski do wylotu zaworu regulacyjnego, rys. 4.
- Dołącz wąż sprężonego powietrza do wlotu zaworu regulacyjnego, rys. 5.
- Kaptura jest obecnie zasilana powietrzem i można ją założyć
- Ustaw przepływ powietrza za pomocą pokrętki zaworu odpowiednio do zapotrzebowania w danej sytuacji roboczej, rys. 4.
- W całkowicie zamkniętym położeniu (pokręcając przeciwwzgarowo) przepływ wynosi około 150 l/min, natomiast w położeniu całkowicie otwartym (pokręcając zgodnie z ruchem wskazówek zegara) około 320 l/min.

2.5 Zdejmowanie

Przed zdjęciem wyposażenia opuść zanieczyszczony obszar.

Zdejmij maskę.

Odłącz wąż sprężonego powietrza i wąż respiracyjny.

Oba złącza są typu bezpiecznego i rozłącza się je dwuetapowo (rys. 6).

Popchnij złącze w kierunku łącznika.

Pociągnij do tyłu pierścien blokujący.

Po każdym użyciu sprawdź, czy nie powstały uszkodzenia i oczyść wyposażenie. Patrz część 4.1.

2.6 Ostrzeżenia/ograniczenia

Ostrzeżenia

Ogólną zasadą jest możliwość swobodnego przejścia w bezpieczne miejsce w wypadku przerwania doprowadzania powietrza lub konieczności zdjęcia wyposażenia z innego powodu. Nie wolno korzystać ze sprężtu:

- Jeżeli nie powiedzie się test kontroli dopływu powietrza i test dopasowania. Patrz 2.3.
- Jeżeli otaczające powietrze nie zawiera normalnej ilości tlenu.
- Jeżeli zanieczyszczenia nie są znane.
- W środowiskach, które są szkodliwe dla życia lub zdrowia (IDLH).
- W atmosferze tlenu lub w powietrzu wzbogaconym w tlen.
- Jeżeli oddychanie sprawia trudność.
- Jeżeli odczuwany jest zapach lub smak zanieczyszczeń.
- Jeżeli odczuwane są zawroty głowy, nudności lub inne dolegliwości.
- Jeżeli włączy się sygnał ostrzegawczy wskazujący, że ilość dostarczanego powietrza jest mniejsza od zalecanej.

Ograniczenia

- Osoba posiadająca brodzie lub bokobrody musi liczyć się z tym, że kaptura nie będzie szczelna.
- Osoby pracujące w warunkach zagrażających wybuchem lub pożarem winny przestrzegać lokalnych przepisów dotyczących takich warunków.
- Przy bardzo dużym obciążeniu pracą może w fazie wdechu powstawać w sprężcie podciśnienie grożące zasysaniem zanieczyszczonego powietrza.
Należy przeprowadzić ocenę ryzyka, aby uniknąć występowania w miejscu pracy niebezpiecznych związków, takich jak Nitroks.

- Korzystanie ze sprężtu wraz ze spiralnym wężem SR 360 ogranicza się do sytuacji, w których występuje niewielkie ryzyko uszkodzenia węża oraz w których można ograniczyć swobodę ruchów użytkownika.
- System sprężonego powietrza powinien być wyposażony w urządzenie zabezpieczające, zgodnie z obowiązującymi przepisami, np. w zawór bezpieczeństwa.
- Sprzęt jest atestowany wyłącznie wraz z wężami do sprężonego powietrza firmy Sundström, których używanie jest warunkiem obowiązywania atestu CE i odpowiedzialności za produkt.
- Urządzenie SR 507 nie posiada atestu na pracę z mobilną instalacją sprężonego powietrza.

3. Specyfikacja techniczna

Ciśnienie robocze

5–7 barów (500–700 kPa) mierzone przy podłączeniu do zaworu regulacyjnego.

Masa:

Okolo 60 g bez zaworu regulacyjnego

Materia

Elementy z tworzywa sztucznego są oznakowane kodem materiału i symbolem recyklingu.

Okres przechowywania

Okres przechowywania wyposażenia wynosi 5 lat od daty produkcji.

Przepływ powietrza Od 175 l/min do 260 l/min, mierzony w kapturze.

Manufacturer's minimum design flow – minimalne ciśnienie konstrukcyjne podane przez producenta – 175 l/min.

Wąż sprężonego powietrza

Do wykorzystywania wraz ze sprzętem Sundström zatwierdzono następujące węże. Są to węże kompletne, z bezpiecznymi złączami:

- SR 358. Wąż z tworzywa sztucznego 9,5/15 mm, wykonany z poliestru wzmacnianego PVC. Oleju- i chemoodpornego. Długości: 5–30 m.
- SR 359. Wąż gumowy 9,5/18 mm, wykonany z EPDM/poliestru. Antystatyczny i odporny na wysoką temperaturę. Długości: 5–30 m.
- SR 360. Wąż spiralny 8/12 mm, wykonany z poliuretanu. Długości: 2, 4, 6 i 8 m.

Zakres temperatur

- Temperatura przechowywania od -20 do +40 °C przy wilgotności względnej poniżej 90 %.
- Temperatura użytkowania od -10 do +55 °C przy wilgotności względnej poniżej 90 %.

4. Konserwacja

Personel, który odpowiada za konserwację sprzętu powinien być przeszkolony i należyście zaznajomiony czynnościami serwisowymi i konserwacyjnymi.

4.1 Oczyszczanie

Tłumika dźwięku przystawki sprężonego powietrza, tzn. tej części, która wchodzi do węża (rys. 3), nie można polewać ani płukać wodą. Należy oczyścić sprzęt zanim zostanie rozłożony.

Przy codziennej konserwacji zaleca się korzystanie z chusteczek czyszczących Sundström SR 5226.

Przy silnym zabrudzeniu użyj miękkiej szczotki lub gąbki zwilżonej wodą z płynem do zmywania naczyń lub podobnym środkiem. Opłucz do czysta i pozostaw do wyschnięcia.

Szczegółowe informacje dotyczące czyszczenia kaptura SR 520/ SR 530 i osłony SR 540 znajdują się we właściwych instrukcjach obsługi.

UWAGA! Nigdy nie używaj do czyszczenia rozpuszczalników.

4.2 Przechowywanie

Po oczyszczeniu należy przechowywać sprzęt w miejscu czystym i suchym, w temperaturze pokojowej. Unikaj przechowywania w miejscach narażonych na bezpośrednie działanie światła słonecznego.

4.3 Plan konserwacji

Poniższe zestawienie określa zalecane minimalne wymagania dotyczące procedur konserwacyjnych, zapewniających stałą funkcjonalność wyposażenia.

	Przed użyciem	Po użyciu	Raz w roku
Ogledziny	●	●	●
Kontrola działania	●		●
Oczyszczanie		●	

4.4 Części zamienne

Stosuj wyłącznie oryginalne części zamienne firmy Sundström. Nie wprowadzaj żadnych zmian w sprzęcie. Stosowanie części od postronnych dostawców lub zmiany konstrukcyjne mogą obniżyć działanie ochronne i unieważnić zatwierdzenie do użytku.

4.4.1 Zawór regulacyjny

Zawór regulacyjny jest kompletnym, zapieczętowanym podzespołem. Nie należy go reperować ani próbować wprowadzania jakichkolwiek zmian.

5. Wykaz komponentów

Podane niżej liczby odnoszą się do rysunku 1, zamieszczonego na ostatniej stronie niniejszej instrukcji.

Nr	Nazwa	Nr zamówienia
1.	Złączka dopasowująca	R03-0602
2.	Pas	R03-1510
3.	SR 348 Zawór regulacyjny	R03-0601
	Przepływomierz. Rys. 2	R03-0346
4.	Wąż sprężonego powietrza. Patrz rozdział 3	-
	SR 99 Filtr sprężonego powietrza. Rys. 7	H03-2612
	SR 5226 Serwetki do oczyszczania, pudełko 50 szt.	H09-0401

6. Atesty

SR 507 z SR 520, SR 530, SR 540, SR 540 EX, SR 561, SR 562, SR 580, SR 584/SR 580 lub SR 900/SR 951 i z wężem sprężonego powietrza SR 358 lub SR 359: **EN 14594:2005, klasa 3B**. SR 507 z SR 520, SR 530, SR 540, SR 540 EX, SR 561, SR 562, SR 580, SR 584/SR 580 lub SR 900/SR 951 i z wężem spiralnym SR 360: **EN 14594:2005, klasa 3A**.

Atest typu EC został wydany przez jednostkę notyfikowaną nr 0194.

Adres znajduje się na tylnej stronie okładki.

1. Informação geral
2. Utilização
3. Especificações técnicas
4. Manutenção
5. Lista de componentes
6. Aprovações

1. Informação geral

O Acessório de Ar Comprimido SR 507 da Sundström pode ser usado com protecções faciais Sundström (capuzes SR 520/SR 530/SR 561/SR 562, viseira SR 540/ SR 540 EX capacete com Visor SR 580, máscara de soldar/capacete com Visor SR 584/SR 580 e máscara para soldadura SR 590, meia máscara SR 900/SR 951) nos resguardos de cabeça abaixo referidos. Este tipo de combinação constitui um equipamento respiratório com fluxo de ar contínuo, para ligação a uma fonte de abastecimento de ar comprimido.

Se tiver qualquer dúvida relativamente à selecção e manutenção do equipamento, consulte o seu supervisor ou entre em contacto com o revendedor. Pode ainda contactar o departamento de Assistência Técnica da Sundström Safety AB.

A protecção respiratória deverá estar sempre incluída num programa de protecção respiratória. Para informações e orientação, ver EN 529:2005. Esta norma disponibiliza informação sobre os aspectos relevantes de um programa de protecção respiratória, no entanto, esta não substitui os regulamentos nacionais ou locais.

1.1 Campos de utilização

O SR 507 é um acessório que permite a conversão de um resguardo de cabeça entre uma protecção respiratória assistida por ventilador e uma protecção abastecida por ar comprimido.

O acessório de ar comprimido pode ser usado em todas as situações em que é recomendável a utilização de filtro. Referimos em especial, trabalhos pesados ou de longa duração, em que as impurezas apresentem características de perigosidade ou sejam particularmente venenosas.

O SR 507 é fabricado em material que não produz faíscas por fricção, podendo ser utilizado em ambientes explosivos ou inflamáveis

1.2 Descrição do sistema

O SR 507 foi concebido para ligação a uma fonte de ar comprimido com ar adequado para respiração. A pressão no interior do resguardo de cabeça impede que o ar circundante contaminado penetre no mesmo. Possui uma mangueira de abastecimento de ar comprimido, devidamente homologada para ar respirável, ligada a uma válvula reguladora enroscada no cinto do utilizador. A válvula reguladora pode ser usada para ajustar o caudal de ar que aflui ao resguardo de cabeça. O ar que vem da válvula reguladora passa através do adaptador da ligação a uma mangueira de respiração e daí ao resguardo de cabeça.

A válvula reguladora possui um aviso sonoro sibilante que entra em funcionamento quando a quantidade de ar é inferior à recomendada.

1.3 Ar respirável

O ar respirável deve obedecer às seguintes exigências de pureza:

- As impurezas devem ser mantidas a um nível mínimo e nunca deverão ultrapassar o valor-limite higiénico.
- A quantidade de óleos minerais deve ser suficientemente baixa, ao ponto de o ar respirável estar isento de cheiro a óleo (o limite de odor situa-se em 0,3 mg/m³, aproximadamente).

- O ar deverá ter um ponto de condensação suficientemente baixo, que evite a precipitação de água e congelamento no interior do equipamento.

Em caso de dúvidas relativamente ao cumprimento dos requisitos acima mencionados, deverá ligar-se um filtro como o filtro de ar comprimido de tipo SR 99 da Sundström. Fig. 7. O filtro de ar comprimido SR 99 é composto por um pré-colector e um filtro principal. O filtro principal é composto por uma peça de filtro de gás (classe A3, de acordo com EN 141:1990) com cerca de 500 g de carbono activo e rodeada por dois filtros de partículas (classe P3, de acordo com EN 143:1990). A capacidade de recolha é de 100 - 150 g de óleo. Para mais detalhes sobre o ar respirável, consulte a Norma Europeia EN 132:1998 e quaisquer outros regulamentos nacionais em vigor.

2. Utilização

2.1 Desembalagem

Verificar se o equipamento se encontra completo, de acordo com a lista de peças contidas na embalagem, e se não houve danos ocorridos durante o transporte.

2.2 Lista de peças contidas na embalagem

- Acessório de ar comprimido
- Válvula reguladora montada no cinto.
- Medidor de fluxo.
- Instruções de uso.

2.3 Inspeção de funções

Sempre, antes de utilizar o equipamento:

- Verificar a capacidade nominal do sistema de ar comprimido.
- Verificar o número máximo permitido de utilizadores.
- Verificar o número de utilizadores que já estão ligados ao sistema.

Verificar antes de cada utilização se o fluxo mínimo de ar através do capuz atinge, aproximadamente, 150 l/min.

Proceda do seguinte modo:

- Ligue o adaptador à mangueira de respiração do resguardo de cabeça. Fig 3.
- Ligue a mangueira de respiração à válvula reguladora. Fig. 4.
- Ligue a mangueira de ar comprimido à válvula reguladora. Fig. 5.
- Gire o botão da válvula reguladora no sentido contrário ao dos ponteiros do relógio, até ao máximo, para reduzir o fluxo de ar ao nível mínimo. Fig. 4.
- Coloque o equipamento no saco e aperte a parte inferior deste para vedar em torno da mangueira de respiração. Segure no indicador de fluxo com a outra mão, para que o tubo saia do saco na vertical. Fig.2.
- Observe a colocação da esfera no tubo. Deve flutuar ao mesmo nível, ou ligeiramente acima, da marca existente no tubo.

Sugestão: Vire o saco do avesso e utilize-o para guardar o equipamento.

Se não for possível atingir o fluxo mínimo, verifique se:

- o medidor de fluxo está na vertical
- se o sensor se move livremente
- se a alimentação do ar não está estrangulada por os tubos se encontrarem dobrados, ou devido a obstáculos semelhantes.

2.4 Colocação do equipamento

- Desenrole a mangueira de ar comprimido e verifique se não fica enlaçada.
- Coloque o cinto e regule o seu comprimento.
- Situe a válvula reguladora no cinto de modo a ficar acessível para ajustamento do fluxo de ar e com visibilidade sobre a mangueira de respiração, isto é, não deverá ficar colocada nas costas.
- Ligue o adaptador à mangueira de respiração do resguardo de cabeça. Fig. 3.
- Ligue o tubo de respiração do acessório de ar comprimido à saída da válvula reguladora. Fig. 4
- Ligue a mangueira de ar comprimido à entrada da válvula reguladora. Fig. 5.
- O capuz tem agora alimentação de ar e poderá ser colocada.
- Ajuste o fluxo de ar com o botão da válvula, de acordo com as necessidades de trabalho. Fig. 4.
Quando o botão está completamente fechado (rodar no sentido contrário ao dos ponteiros do relógio) o fluxo é de 175 l/min e quando completamente aberto (rodar no sentido dos ponteiros do relógio) é de 260 l/min.

2.5 Ao retirar o equipamento

Abandone a área contaminada antes de retirar o equipamento.

- Retire o capuz

Como desapertar as mangueiras

O dispositivo de ligação tem um sistema de segurança desapertando-se em duas fases. Fig. 6.

- Pressione a ligação contra o bocal.
- Puxe para trás o anel de segurança.

Depois de utilizado, o equipamento deve ser limpo e inspeccionado. Ver 4.1.

2.6 Advertências/limitações de uso

Advertências

Em geral, o utilizador deverá ter sempre possibilidade de se colocar em segurança, sem se sujeitar a qualquer risco, se eventualmente cessar o abastecimento de ar, ou se, por qualquer razão, tiver que retirar o equipamento.

O equipamento não deve ser utilizado

- Se falhar o teste do fluxo do ar ou o teste de alinhamento. Ver 2.3
- Se o ar circulante não tiver um teor normal de oxigénio.
- Havendo desconhecimento acerca das contaminações.
- Em ambientes manifestamente perigosos para a vida ou para a saúde (IDLH).
- Com oxigénio ou com ar enriquecido de oxigénio.
- Se o utilizador sentir dificuldade em respirar.
- Se o utilizador sentir odor ou gosto de impurezas.
- Se o utilizador sentir tonturas, náuseas ou outro tipo de incómodo.
- Se o silvo de aviso for activado, indicando que o abastecimento de ar é inferior ao recomendado.

Limitação de uso

- Quem usar barba ou patilhas não conseguirá fazer o capuz aderir bem.
- Quem trabalhar em ambientes explosivos ou inflamáveis está obrigado ao cumprimento das normas locais vigentes aplicáveis a esse tipo de situações.
- Se a carga de trabalho for muito elevada pode ocorrer depressão na fase de inalação, havendo risco de fuga para o interior do equipamento.
- Deve ser feita uma avaliação de riscos para evitar possíveis ligações perigosas no local de trabalho, por ex. de Nitro.
- A utilização do equipamento com a mangueira em espiral SR 360 está limitada a situações em que o risco de danos na mangueira seja pouco significativo e em que a mobilidade do utilizador possa ser limitada.

- O sistema de ar comprimido deve possuir um dispositivo de segurança, segundo a legislação aplicável, por ex. uma válvula de segurança.
- O equipamento está apenas aprovado para utilização com mangueiras de ar comprimido Sundström, que deverão necessariamente ser usadas, para que a aprovação CE e a responsabilidade de produto sejam válidas.
- O SR 507 não está aprovado para uso com sistemas móveis de ar comprimido.

3. Especificações técnicas

Fluxo de ar

De 175 l/min. a 260 l/min. medida na capuz.
Manufacturer's Minimum Design Flow 175 l/min.

Gama de temperatura

- Pode ser armazenado a temperaturas dos -20 a +40 °C a uma humidade relativa do ar inferior a 90 %.
- Temperatura de utilização dos -10 a +55 °C a uma humidade relativa do ar inferior a 90 %.

Mangueira de ar comprimido

As seguintes mangueiras estão homologadas com os equipamentos de ar comprimido Sundström. As mangueiras vêm completas, possuindo acoplamentos de segurança/bocais:

- Mangueira de plástico SR 358. 9,5/15 mm fabricada em poliéster reforçado de PVC. Resistente ao óleo e aos produtos químicos. 5–30 m.
- Mangueira de borracha SR 359. 9,5/18 mm fabricada em EPDM/ poliéster. Anti-estática e termo-resistente. 5–30 m.
- Mangueira em espiral SR 360. 8/12 mm fabricada em poliuretano. 2, 4, 6 e 8 m.

Material

As peças de plástico estão marcadas com o código do material e um símbolo de reutilização.

Peso:

Aprox. 60 g sem válvula reguladora.

Pressão de traba lho

5–7 bar (500–700 kPa) medida na ligação da válvula reguladora.

Tempo de armazenagem

O equipamento tem um tempo de armazenamento de 5 anos a contar da data de fabricação.

4. Manutenção

O pessoal encarregado da manutenção do equipamento deverá ter recebido formação adequada e estar familiarizado com este tipo de tarefa.

4.1 Limpeza

O silenciador do acessório de ar comprimido, ou seja, a peça que se insere na mangueira (fig. 3.), é sensível aos salpicos de água. Por isso limpe o equipamento antes de o desmontar.

Para cuidados diários recomendamos os toalhetes de limpeza SR 5226 da Sundström.

Usar, em caso de sujidade maior, uma escova macia ou uma esponja humedificada em solução de água com detergente para a louça, ou agente de limpeza semelhante. Lave e deixe secar. Quanto a limpeza da protecções faciais Sundström, ver as respectivas instruções de uso.

ATENÇÃO! Não limpe nunca com solventes.

4.2 Armazenagem

Depois de limpo, o equipamento deve ser guardado em local seco e limpo, à temperatura ambiente. Evite exposição a luz solar directa.

4.3 Esquema de manutenção

O plano seguinte indica os recomendado procedimentos mínimos de manutenção necessários para garantir que o equipamento se mantém sempre funcional.

	Antes de utiliz.	Depois de utiliz.	Anualmente
Controlo visual	●	●	●
Controlo de funções	●		●
Limpeza		●	

4.4 Peças sobresselentes

Use apenas peças originais Sundström. Não modifique o equipamento. A utilização de peças piratas ou a introdução de modificações pode reduzir o efeito das funções de protecção e pôr em causa a aprovação do produto.

4.4.1 Válvula reguladora

A válvula reguladora constitui uma unidade integrada e fechada. Não tente repará-la nem modificá-la.

5. Lista de componentes

Os números abaixo referem-se à fig. 1, no final das presentes Instruções de uso.

Nº	Componentes	Nº de referência
1.	Adaptador	R03-0602
2.	Cinto	R03-1510
3.	SR 348 Válvula reguladora	R03-0601
	Medidor de fluxo. Fig. 2	R03-0346
4.	Tube de ar comprimido. Ver 3	-
	SR 99 Filtro de ar comprimido. Fig. 7	H03-2612
	SR 5226 Toalhete de limpeza. 50/caixa	H09-0401

6. Aprovações

SR 507 com SR 520, SR 530, SR 540, SR 540 EX, SR 561, SR 562, SR 580, SR 584/SR 580 ou SR 900/SR 951 e com a mangueira de ar comprimido SR 358/359: EN 14594:2005, classe 3B. SR 507 com SR 520, SR 530, SR 540, SR 540 EX, SR 561, SR 562, SR 580, SR 584/SR 580 ou SR 900/SR 951 e com a mangueira em espiral SR 360: EN 14594:2005, classe 3A.

O certificado de aprovação de tipo EC foi emitido pelo Organismo Notificado N.º 0194.

Ver endereço na contracapa.

1. Všeobecné informácie
2. Použitie
3. Technické parametre
4. Údržba
5. Zoznam dielov
6. Schválenia

1. Všeobecné informácie

Nadstavec na stlačený vzduch Sundström SR 507 sa môže používať spolu s ľudskými rozhraniami Sundström (kukly SR 520/SR 530/SR 561/SR 562, tvárové štíty SR 540/SR 540 EX, prilba s priezorom SR 580, zväračský štít/prilba s priezorom SR 584/SR 580, zväračský štít SR 590 a polomaska SR 900/SR 951) pod uvedenými vrchnými ochranami hlavy. Táto kombinácia predstavuje dýchací prístroj s nepretržitým prísunom vzduchu prostredníctvom pripojenia k prívodu stlačeného vzduchu.

V prípade pochybností o výbere a starostlivosti o zariadenie sa poraďte so svojim vedúcim alebo sa obráťte na predajné miesto. Radi vás privítame aj v našom oddelení technických služieb spoločnosti Sundström Safety AB. Použitie respirátora musí byť súčasťou programu na ochranu dýchacích ciest.

Ďalšie informácie nájdete v norme EN 529:2005 alebo AS/NZS 1715:2009. Usmernenia v týchto normách zdôrazňujú dôležité aspekty programu zariadení na ochranu dýchacích ciest, ale nenahrádzajú štátne a miestne predpisy.

1.1 Aplikácie

SR 507 je nadstavec, ktorý umožňuje zmenu vrchnej ochrany hlavy na ochranné respiračné zariadenie s podporou ventilátora alebo ochranné zariadenie s prívodom stlačeného vzduchu.

Nadstavec na stlačený vzduch sa môže použiť ako alternatíva k filtračnému zariadeniu vo všetkých situáciách, pri ktorých sa odporúča posledné uvedené. Platí to predovšetkým vtedy, ak používateľ vykonáva ťažkú alebo súvislú prácu, a ak znečisťujúce látky poskytujú slabé varovné signály alebo sú mimoriadne toxické. Nadstavec SR 507 je vyrobený z materiálov, ktoré nemajú tendenciu vytvárať iskry pri trení, čo umožňuje používať nadstavec vo výbušnom prostredí alebo prostredí, kde hrozí riziko vzniku požiaru.

1.2 Opis systému

Nadstavec SR 507 je určený na pripojenie k vhodnému zdroju dýchateľného stlačeného vzduchu. Tlak vo vrchnej ochrane hlavy bráni znečistenému okolitému vzduchu pred vniknutím do vrchnej ochrany hlavy. Hadica na prívod stlačeného vzduchu, ktorá musí byť schválená na použitie s dýchateľným vzduchom, je pripojená k regulačnému ventilu upevnenému k opasku používateľa. Regulačný ventil sa dá použiť na nastavenie prietoku vzduchu do vrchnej ochrany hlavy. Z regulačného ventilu vzduch prúdi cez pripájací adaptér do dýchacej hadice a potom do vrchnej ochrany hlavy. Regulačný ventil je vybavený výstražnou zvukovou signalizáciou, ktorá sa aktivuje, ak rýchlosť prúdenia vzduchu klesne pod odporúčanú hodnotu.

1.3 Dýchateľný vzduch

Dýchateľný vzduch musí spĺňať minimálne nasledujúce požiadavky na čistotu podľa normy EN 12021:1998:

- Úroveň znečisťujúcich látok sa musí udržiavať na minimálnej hodnote a nesmie nikdy prekročiť hodnotu hygienického limitu.
- Obsah minerálneho oleja musí byť na takej nízkej úrovni, že vzduch nezapácha (prahová hodnota zápachu je približne 0,3 mg/m³).
- Vzduch musí mať dostatočne nízky rosný bod s cieľom zaistiť, aby v zariadení nedochádzalo k vnútornému zamrznutiu.

V prípade pochybností v súvislosti s tým, či sú splnené vyššie uvedené požiadavky, by sa mal pripojiť filter na stlačený vzduch, napríklad filter Sundström typu SR 99. Obr. 7. Filter na stlačený vzduch SR 99 sa skladá z predradeného zberača a hlavného filtra. Hlavný filter sa skladá z plynovej filtračnej sekcie (trieda A3 podľa normy EN 141:1990 a AS/NZS 1716:2012) s približne 500 g aktívneho uhlia, ktorú obklopujú dva časticové filtre (trieda P3 podľa normy EN 143:1990 a AS/NZS 1716:2012). Zberná kapacita je približne 100 – 150 g oleja. Ďalšie podrobnosti o dýchateľnom vzduchu nájdete v európskej norme EN 132:1998, austrálskej norme AS/NZS 1715:2009, prípadne v ďalších platných štátnych predpisoch.

2. Použitie

2.1 Rozbalenie

Podľa zoznamu balenia skontrolujte, či je zariadenie kompletné, a že počas prepravy nedošlo k žiadnemu poškodeniu.

2.2 Zoznam balenia

- Nadstavec na stlačený vzduch
- Regulačný ventil
- Opasok
- Prietokomer
- Návod na použitie

2.3 Funkčná kontrola

Pri každej príležitosti pred použitím zariadenia:

- Skontrolujte menovitú kapacitu systému na stlačený vzduch.
- Skontrolujte maximálny povolený počet používateľov.
- Skontrolujte počet aktuálne pripojených používateľov.

Skontrolujte, či je minimálny prietok vzduchu cez vrchnú ochranu hlavy približne 175 l/min.

Postupujte nasledujúcim spôsobom:

- Pripojte adaptér k dýchacej hadici vrchnej ochrany hlavy. Obr. 3.
- Pripojte dýchaciu hadicu k regulačnému ventilu. Obr. 4.
- Pripojte hadicu na stlačený vzduch k regulačnému ventilu. Obr. 5.
- Otočte gombík regulačného ventilu v maximálnom rozsahu proti smeru chodu hodinových ručičiek na prískrtenie prietoku vzduchu na minimum. Obr. 4.
- Vložte vrchnú ochranu hlavy do vrecka a uchopte spodnú časť vrecka tak, aby sa vrecko utesnilo okolo dýchacej hadice. Druhou rukou uchopte prietokomer a držte ho tak, aby trubica smerovala kolmo nahor z vrecka. Obr. 2.
- Pozrite si polohu guľôčky v trubici. Mala by byť umiestnená zarovno alebo tesne nad značkou na trubici.

Tip: Otočte vrecko naruby a použite ho na uskladnenie zariadenia

- Ak je prietoková rýchlosť pod minimálnou hodnotou, skontrolujte,
- či je prietokomer v kolmej polohe,
- či sa guľôčka voľne pohybuje,
- a či nie je zablokovaný prívod vzduchu zauzlením alebo inými obmedzeniami na hadiciach.

2.4 Nasadenie zariadenia

- Odviňte hadicu na stlačený vzduch a uistite sa, že nie je prekrútená.
 - Pozrite si návod na použitie pre používanú vrchnú ochranu hlavy.
 - Nasadte si opasku a nastavte dĺžku opaska.
 - Upravte polohu regulačného ventilu tak, aby sa ľahko nastavovala prietoková rýchlosť, a aby bolo možné sledovať dýchaciu hadicu, t. j. nesmie byť umiestnený v chrbtovej časti pásu.
 - Potom pripievnite pripájací adaptér k dýchacej hadici vrchnej ochrany hlavy. Obr. 3.
 - Pripojte dýchaciu hadicu k výstupu regulačného ventilu. Obr. 4.
 - Pripojte hadicu k vstupu regulačného ventilu. Obr. 5.
 - Do vrchnej ochrany hlavy sa teraz privádza vzduch a môžete si ju nasadiť.
 - Použite gombík na regulačnom ventilu na nastavenie prietoku vzduchu podľa aktuálnej intenzity práce. Obr. 4.
- V úplne zatvorenej polohe (otočte gombík proti smeru chodu hodinových ručičiek) je prietok približne 175 l/min a v úplne otvorenej polohe (otočte gombík v smere chodu hodinových ručičiek) je prietok približne 260 l/min.

2.5 Snímanie zariadenia

Predtým, ako si dáte dolu zariadenie, opustte znečistenú pracovnú oblasť.

- Dajte si dolu vrchnú ochranu hlavy.
- Uvoľnenie hadice na stlačený vzduch a dýchacej hadice**
- Obe spojky sú bezpečnostné a uvoľňujú sa v dvoch fázach. Obr. 6.
- Zatačte spojku smerom k výstupku.
 - Potiahnite poistný krúžok dozadu.
- Po každom použití skontrolujte, že nedošlo k žiadnemu poškodeniu a zariadenie vyčistite. Pozri časť 4.1.

2.6 Varovania/obmedzenia

Varovania

Ako všeobecné pravidlo platí, že používateľ musí byť vždy schopný dostať sa bez rizika do bezpečia, ak dôjde k prerušeniu prívodu vzduchu, alebo ak si bude musieť z iného dôvodu sňať zariadenie. Zariadenie sa nesmie používať

- Ak výsledky testu prietoku vzduchu a testu nasadenia nie sú uspokojivé. Pozri časť 2.3.
- Ak sa v okolítom ovzduší nenachádza normálna hladina kyslíka.
- Ak sú znečisťujúce látky neznáme.
- V prostredí, ktoré bezprostredne ohrozuje život a zdravie človeka (IDLH).
- S kyslíkom alebo vzduchom obohateným kyslíkom.
- Ak má používateľ ťažkosti s dýchaním.
- Ak začujete zápach alebo chuť znečisťujúcich látok.
- Ak budete pociťovať závrat, nevoľnosť alebo budete mať iné nepríjemné pocity.
- Ak zaznie zvuková výstražná signalizácia. Signalizuje, že prívod vzduchu je nižší, ako je odporúčaná hodnota.

Obmedzenia

- Používatelia s bradami a bokombradami nemôžu očakávať, že vrchná ochrana hlavy bude tesná.
- Osoba pracujúca vo výbušnom alebo horľavom prostredí musí dodržiavať všetky miestne predpisy, ktoré môžu platiť pre dané podmienky.
- Systém prívodu vzduchu musí byť vybavený správne nastaveným pretlakovým bezpečnostným ventilom s vhodnými menovitými hodnotami.

- Musí sa vykonať hodnotenie rizík s cieľom zabrániť možným riskantným pripojeniam na pracovisku, napríklad zmes kyslíka a dusíka.
- Pri veľmi vysokej pracovnej intenzite môže v zariadení počas fázy nádychu vzniknúť čiastočný podtlak, čo môže spôsobiť vniknutie okolitého vzduchu.
- Používanie zariadenia spolu so špirálovou hadicou SR 360 je obmedzené na situácie, kde hrozí iba malé riziko poškodenia hadice, a kde je možné obmedziť voľný pohyb používateľa.
- Zariadenie je schválené len spolu s hadicami na stlačený vzduch Sundström, ktoré sa musia použiť, ak má platiť schválenie CE a zodpovednosť za produkt.
- Zariadenie SR 507 nie je schválené na použitie s mobilnými systémami na stlačený vzduch.

3. Technické parametre

Prietok vzduchu

Od 175 l/min do 260 l/min meraný vo vrchnej ochrane hlavy. Minimálny konštrukčný prietok stanovený výrobcom: 175 l/min.

Trubice na prívod stlačeného vzduchu AS/NZS

Ak majú platiť austrálske normy, musia sa používať schválené trubice. Môžu sa používať trubice s dĺžkou od 5 – 30 m alebo spojené do 90 m.

Trubice na stlačený vzduch EC

Nasledujúce trubice sú typovo schválené na použitie so zariadeniami na stlačený vzduch od spoločnosti Sundström. Trubice sú doplnené bezpečnostnými spojkami/hrdlami:

- SR 358. 9,5/15 mm plastová trubica vyrobená z polyesteru vystuženého PVC. Odolná voči olejom a chemikáliám. 5 – 30 m.
- SR 359. 9,5/18 mm gumená trubica vyrobená z EPDM/polyesteru. Antistatická a odolná voči teplu. 5 – 30 m.
- SR 360. 8/12 mm špirálová trubica vyrobená z polyuretánu. 2, 4, 6 a 8 m.

Materiály

Plastové diely sú označené kódom materiálu a symbolom recyklácie.

Skladovateľnosť

Zariadenie má skladovateľnosť 5 rokov od dátumu výroby.

Teplotný rozsah

Skladovacia teplota: od -20 do +40 °C pri relatívnej vlhkosti menej ako 90 %.
Prevádzková teplota: od -10 do +55 °C pri relatívnej vlhkosti menej ako 90 %.

Hmotnosť:

Približne 60 g bez regulačného ventilu

Pracovný tlak

5 – 7 barov (500 – 700 kPa) meraný v pripojení k regulačnému ventilu.

4. Údržba

Personál zodpovedný za údržbu zariadenia musí byť vyškolený a riadne oboznámený s týmto typom práce.

4.1 Čistenie

Tlmič príslušenstva stlačeného vzduchu, t. j. časť vložená do hadice (obr. 3), je citlivý na vodu. Z tohto dôvodu pred demontážou vyčistite zariadenie.

Na každodennú starostlivosť odporúčame používať čistiace utierky Sundström SR 5226. Ak je zariadenie silno znečistené, použite mäkkú kefkú alebo hubku namočenú do roztoku vody a prosriedku na umývanie riadu alebo podobného čistiaceho prostriedku. Opláchnite zariadenie a nechajte ho vyschnúť. Podrobnosti o čistení ľudských rozhraní Sundström nájdete v príslušnom návode na použitie.

Upozornenie: Na čistenie nikdy nepoužívajte rozpúšťadlá.

4.2 Skladovanie

Po vyčistení uskladnite zariadenie na suchom a čistom mieste pri izbovej teplote. Vyhnajte sa priamemu slnečnému žiareniu.

4.3 Plán údržby

V pláne nižšie sú uvedené odporúčané minimálne požiadavky na bežnú údržbu tak, aby bol vždy zabezpečený prevádzkyschopný stav zariadenia.

	Pred použitím	Po použití	Ročne
Vizuálna kontrola	●	●	●
Funkčná kontrola	●		●
Čistenie		●	

4.4 Náhradné diely

Používajte iba originálne náhradné diely od spoločnosti Sundström. Zariadenie neupravujte. Používanie iných ako originálnych dielov alebo akékoľvek úpravy zariadenia môžu znížiť ochrannú funkciu a budú mať za následok zrušenie schválení udelených tomuto zariadeniu.

4.4.1 Regulačný ventil

Regulačný ventil tvorí kompletnú uzavretú jednotku. Nepokúšajte sa ho opravovať alebo upravovať.

5. Zoznam dielov

Čísla položiek nižšie sa vzťahujú na obr. 1 na konci návodu na použitie.

Č.	Diel	Objednávacie č.
1.	Pripájací adaptér	R03-0602
2.	Opasok	R03-1510
3.	SR 348, zostava regulačného ventilu	R03-0601
	Prietokomer. Obr. 2	R03-0346
4.	Trubica na stlačený vzduch. Pozrite si časť 3. – SR 99, filter na stlačený vzduch. Obr. 7	H03-2612
	SR 5226, čistiace utierky, 50 ks v škatuli	H09-0401

6. Schválenia

- SR 507 spolu s vrchnou ochranou hlavy SR 520, SR 530, SR 540, SR 540 EX, SR 561, SR 562, SR 580, SR 584/SR 580, SR 900/SR 951 alebo SR 900/SR 951 a vzduchovou hadicou SR 358 alebo SR 359: EN 14594:2005, trieda 3B.
- SR 507 spolu s vrchnou ochranou hlavy SR 520, SR 530, SR 540, SR 540 EX, SR 561, SR 562, SR 580, SR 584/SR 580, SR 900/SR 951 alebo SR 900/SR 951 a vzduchovou hadicou SR 360: EN 14594:2005, trieda 3A.

Certifikát schválenia typu EC vydal oboznámený orgán č. 0194. Adresu nájdete na zadnej strane.

SL

Priključek za stisnjen zrak SR 507

- Splošne informacije
- Uporaba
- Tehnični podatki
- Vzdrževanje
- Seznam delov
- Odobritve

1. Splošne informacije

Priključek za stisnjen zrak Sundström SR 507 se lahko uporablja kombinirano s Sundström vmesniki (kapami SR 520/SR 530/SR 561/SR 562 obraznim štítom SR 540/ SR 540 EX, čelada z vizirjem SR 580, varilnim štítom/čelada z vizirjem SR 584/SR 580 in varilnim štítom SR 590, polobrazna maska SR 900/SR 951) in pod naštetimi pokrivali za glavo. Ta kombinacija tvori dihalno napravo, ki zagotavlja stalen dovod stisnjenega zraka.

Če imate vprašanja v zvezi z izbiro opreme in njenim vzdrževanjem, se obrnite na svojega dobavitelja ali pa na prodajno mesto. Lahko se tudi obrnete na oddelk za tehnično podporo Sundström Safety AB. Dihalna zaščita mora vedno biti del programa za dihalno zaščito. Za informacije in napotke glejte EN 529:2005. Ta standard vsebuje podatke o pomembnih vidikih programov za dihalno zaščito, pri čemer pa ne nadomešča državnih ali lokalnih predpisov.

1.1 Načini uporabe

SR 507 je priključek, ki omogoča določenim pokrivalom za glavo spreminjanje med ventilatorskimi dihalno zaščitnimi napravami in zaščitnimi napravami z dovodom stisnjenega zraka. Priključek za stisnjen zrak se lahko uporablja kot alternativa filtrirnim napravam v vseh primerih, kjer je njihova uporaba priporočena. To se nanaša predvsem na uporabo pri napornem in daljšem delu, ali če imajo škodljive snovi slabe opozorilne lastnosti ali če so še posebno toksične.

1.2 Opis sistema

SR 507 je zasnovan za povezavo na izvor stisnjenega zraka, primernega za dihanje. Nadtlak, ki se ustvarja v pokrivalu za glavo, preprečuje nečistočam iz okolice dostop v pokrivalo za glavo. Dovodna cev za stisnjen zrak, ki mora biti odobrenega tipa, je priključena na krmilni ventil, ki je prvit na pas uporabnika. Krmilni ventil se lahko uporablja za nastavitev pretoka zraka v pokrivalo za glavo. Iz krmilnega ventila zrak teče skozi priključni adapter v dihalno cev, nato pa v pokrivalo za glavo. Krmilni ventil je opremljen z opozorilno piščalko, ki se sproži, ko pretok zraka pade pod priporočeno vrednost.

1.3 Zrak za dihanje

Zrak za dihanje mora v skladu z EN 12021:1998 zadoščati naslednjim zahtevam:

- Količina nečistoč mora biti vzdrževana na minimumu in ne sme nikoli preseči higienske mejne vrednosti.
- Vsebnost mineralnega olja mora biti tako nizka, da v zraku ni zaznati vonja po olju (mejna vrednost znaša približno 0,3 mg/m³).
- Zrak mora imeti dovolj nizko rosišče, ki zagotavlja, da v napravi ne bo prišlo do zmrzovanja.

Če ste glede izpolnjevanja naštetih zahtev v dvomih, priključite filter, kot je na primer Sundströmov filter za stisnjen zrak SR 99. Sl. 7. Filter za stisnjen zrak SR 99 vsebuje predzbiralnik in glavni filter. Glavni filter je sestavljen iz oddelka s filtrom za pline (razred A3 po EN 141:1990) z okoli 500 g aktiviranega ogljika, obdajata pa ga dva filtra za delce (razred P3 po EN 141:1990). Zbiralna zmogljivost je 100 - 150 g olja. Za druge podrobnosti v zvezi z zrakom za dihanje glej Evropski Standard EN 132:1998 in druge nacionalne predpise, ki lahko da veljajo.

2. Uporaba

2.1 Razpakiranje

Preverite, če je oprema kompletna v skladu z dobavnico in da med transportom ni prišlo do poškodb.

2.2 Dobavnica

- Priključek za stisnjen zrak
- Krmilni ventil
- Jermen
- Merilec pretoka
- Navodila za uporabo

2.3 Preverjanje delovanja

Pred vsako uporabi opreme:

- Preglejte nazivno zmogljivost sistema za stisnjen zrak.
- Preglejte največje dovoljeno število uporabnikov.
- Preglejte število že priključenih uporabnikov.

Preverite, če minimalni pretok zraka skozi pokrivalo za glavo znaša približno 175 l/min.

Nadaljujte, kot sledi:

- Priključite adapter na dihalno cev na vrhu pokrivala za glavo. Sl. 3.
- Priključite dihalno cev na krmilni ventil. Sl. 4.
- Priključite cev za stisnjen zrak na krmilni ventil. Sl. 5.
- Obrnite gumb krmilnega ventila v nasprotni smeri urnega kazalca do konca in tako zmanjšajte pretok zraka na minimum.
- Pokrivalo za glavo postavite v vrečko in primite spodnji del vrečke tako, da tesni okrog dihalne cevi. Z drugo roko primite merilec toka in ga držite tako, da bo cev usmerjena iz vrečke navzgor. Sl. 2.
- Odčitajte položaj kroglice v cevi. Plavati mora na oziroma rahlo nad nivojem oznake na cevi.

Če je pretok zraka pod minimalno vrednostjo, preverite:

- če je merilec pretoka postavljen navpično,
- če se kroglica prosto premika,
- da zvita ali prepognjena cev ne ovira dovoda zraka.

2.4. Kako nadeti opremo

- Odvijte cev za stisnjen zrak in se prepričajte, da ni zvita.
- Glejte tudi navodila za uporabo pokrivala za glavo, v kolikor ga uporabljate.
- Namestite jermen in prilagodite njegovo dolžino.
- Krmilni ventil nastavite tako, da omogoča enostavno nastavitvev pretoka in natančen nadzor dihalne cevi, kar pomeni, da ne sme biti postavljena na hrbtnem delu pasu.

- Pritrdite adapter priključka na dihalno cev pokrivala za glavo.
- Priključite dihalno cev na izhod krmilnega ventila. Sl. 4.
- Priključite cev na vhod krmilnega ventila. Sl. 5.
- Dovod zraka v pokrivalo za glavo je omogočen in napravo si lahko nataknete.
- Z gumbom na kontrolnem ventilu si nastavite pretok zraka tako, da ustreza vašemu delovnemu naporu, sl. 4. V popolnoma zaprtem položaju (obrnite gumb v nasprotni smeri urnega kazalca) znaša pretok približno 175 l/min, v popolnoma odprtem položaju (obrnite gumb v smeri urnega kazalca) pa približno 260 l/min.

2.5 Kako sneti opremo

Preden snamete opremo, zapustite področje z nečistočami.

- Snemite pokrivalo za glavo.

Odklapanje cevi za stisnjen zrak in dihalne cevi

Obe sklopki sta varnostne izvedbe in se odklapljata v dveh stopnjah.

- Potisnite sklopko proti nastavku.
- Potegnite zaskočni obroč nazaj

Po vsaki uporabi preglejte, če se niso pojavile kakšne poškodbe in opremo očistite. Glej 4.1.

2.6 Opozorila/omejitve

Opozorila

Velja splošno pravilo, da mora imeti uporabnik v primeru zaustavitve dovoda zraka ali kakršnega koli razloga vedno možnost varnega umika.

Opreme ne smete uporabljati

- Če v okoliskem zraku ni običajne vsebnosti kisika.
- Če nečistoče niso znane.
- V okoljih, ki so neposredna nevarnost za življenje in zdravje (IDLH).
- S kisikom ali s kisikom obogatenim zrakom.
- Če opazite, da težko dihate.
- Če vohate ali okusite škodljive snovi.
- Če občutite vrtoglavico, slabost ali druge vrste neugodja.
- Če se sproži zvočni opozorilni signal. Ti znaki kažejo, da je dovod zraka nižji od priporočenega.

Omejitve

- Če imate brado ali zalizce, ne morete pričakovati dobrega tesnjenja ščita
- Oseba, ki dela v eksplozivnem ali vnetljivem okolju mora upoštevati lokalno zakonodajo, ki se nanaša na tovrstne pogoje dela.
- Sistem za dovod zraka mora biti opremljen s primernim in pravilno nastavljenim tlačnim varnostnim ventilom.
- Izvesti je treba oceno tveganja, da na delovnem mestu ne pride do nepravilnih in nevarnih priključitev opreme, npr. Nitroxa.
- Če je vaš delovni ritem visok, se lahko med vdihovanjem v opremi pojavi rahel podtlak, kar povzroči puščanje zraka iz okolice v napravo.
- Uporaba opreme skupaj s spiralno cevjo SR 360 je omejena na pogoje, v katerih je tveganje poškodbe cevi majhno in kjer je gibanje uporabnika omejeno.
- SR 507 ni odobren za uporabo z mobilnim sistemom stisnjenega zraka.

3. Tehnični podatki

Pretok zraka

Med 175 l/min in 260 l/min izmerjeno v pokrivalu za glavo. Minimalni pretok zagotovljen s strani proizvajalca: 175 l/min.

Dovodne cevi za stisnjen zrak

Naslednje cevi so tipsko odobrene z vso Sundström opremo za stisnjen zrak Najvišji delovni tlak 7 bar.

- SR 358. 9,5/15 mm gumijasta cev, iz PVC armiranega s

poliestrom. Odporno na olje in kemikalije. 5 - 30 m.

- SR 359. 9,5/15 mm plastična cev, iz EPDM/poliestra. Antistatična, toplotno odporna. 5 - 30 m.
- SR 360. 8/12 mm v spiralo navita cev iz poliuretana. 2, 4, 6 in 8 m.

Materiali

Vsi plastični deli so označeni s kodami materialov ter simboli za reciklažo.

Rok uporabe

Življenjska doba opreme je 5 let od datuma proizvodnje.

Temperaturni razpon

Temperatura shranjevanja: od -20 do +40 °C pri relativni vlažnosti pod 90 %.

Servisna temperatura: od -10 do +55 °C pri relativni vlažnosti pod 90 %.

Teža

Pribl. 60 g brez krmilnega ventila

Delovni tlak

5-7 bar (500-700 kPa) izmerjeno na priključku krmilnega ventila.

4. Vzdrževanje

Osebj, ki je odgovorno za vzdrževanje opreme, mora biti usposobljeno in v celoti seznanjeno s to vrsto dela.

4.1 Čiščenje

Glušnik dodatka za stisnjen zrak t.j. del, vstavljen v cev (sl. 3), je občutljiv na vodo. Pred razstavljanjem opremo očistite. Za vsakodnevno nego priporočamo Sundström čistilne krpe SR 5226. Če je oprema zelo zamazana, uporabite mehko krtačo ali gobo, navlaženo z raztopino sredstva za pranje posode v vodi ali podobnim čistilom. Opremo sperite in pustite, da se posuši. Glejte tudi navodila za uporabo ustreznega pokrivala za glavo.

Opozorilo: za čiščenje nikoli ne uporabljajte topil.

4.2 Hranjenje

Po čiščenju je potrebno opremo shraniti na suhem in hladnem mestu pri sobni temperaturi. Izogibajte se izpostavljanju neposredni sončni svetlobi.

4.3 Vzdrževalni plan

Naslednji časovni plan vsebuje priporočene najosnovnejše postopke vzdrževanja, ki so potrebni, da oprema ostaja v uporabnem stanju.

	Pred uporabo	po uporabi	letno
Vizualni pregled	●	●	●
Preverjanje delovanja	●		●
Čiščenje		●	

4.4 Rezervni deli

Uporabljajte samo originalne dele Sundström. Ne spreminjajte opreme. Uporaba 'piratskih delov' ali kakršnekoli spremembe lahko zaščitno funkcijo zmanjšajo, poleg tega pa ogrožajo odobritve, ki so bile izdane za ta izdelek.

4.4.1 Krmilni ventil

Kontrolni ventil je zaključena, zaprta enota. Ne skušajte ga popravljati ali spreminjati.

5. Seznam delov

Številke predmetov spodaj se nanašajo na Sl. 1 na koncu teh navodil za uporabo.

Predmet

Št.	Del	Št. naročila
1.	Adapter za priključek	R03-0602
2.	Pas	R03-1510
3.	SR 348 sklop krmilnega ventila Merilec pretoka. Sl. 2	R03-0601 R03-0346
4.	Cevi za stisnjen zrak. Glej ods. 3. SR 99 Filter za stisnjen zrak. Sl. 7 Čistilni robčki SR 5226, 50 v škattli	- H03-2612 H09-0401

6. Odobritve

- SR 507 skupaj s kapami SR 520, SR 530, SR 540, SR 540 EX, SR 561, SR 562, SR 580, SR 584/SR 580 ali SR 900/SR 951 in cevjo za stisnjen zrak SR 358 ali SR 359 je v skladu s **EN 14594:2005, razred 3B**.
- SR 507 skupaj s kapami SR 520, SR 530, SR 540, SR 540 EX, SR 561, SR 562, SR 580, SR 584/SR 580 ali SR 900/SR 951 in cevjo za stisnjen zrak SR 360 je v skladu s **EN 14594:2005, razred 3A**.

Potrdilo o odobritvi vrste ES je izdal priglašeni organ št. 0194. Naslov je naveden na zadnji strani ovitka.

1. Allmän information
2. Användning
3. Teknisk specifikation
4. Underhåll
5. Detaljförteckning
6. Godkännanden

1. Allmän information

Sundströms trycklufttillsats SR 507 kan användas tillsammans med Sundströms ansiktsdelar (huva SR 520, SR 530, SR 561, SR 562, skärm SR 540, SR 540 EX, hjälm med visir SR 580, svetsvisir/hjälm med visir SR 584/SR 580, svetsvisir SR 590 och halvmask SR 900/SR 951). En sådan kombination utgör en andningsapparat med kontinuerligt luftflöde för anslutning till tryckluft.

Om du känner dig osäker vid val och skötsel av utrustningen rådgör med arbetsledningen eller kontakta inköpsstället. Du är också välkommen att kontakta Sundström Safety AB, Teknisk Support.

Användning av andningsskydd skall vara en del av ett andningsskyddsprogram. För vägledning se EN 529:2005. Informatiönen i denna standard ger upplysning om viktiga aspekter i ett andningsskyddsprogram, men den ersätter inte nationella eller lokala föreskrifter.

1.1 Användningsområden

SR 507 är ett tillbehör som möjliggör att samma ansiktsdel kan användas både som fläktmatat andningsskydd och som tryckluftmatat skydd. SR 507 kan användas som alternativ till filterskydd i alla situationer där dessa rekommenderas. Detta gäller i synnerhet vid tunga eller långvariga arbeten och då föroreningarna har dåliga varningsegenskaper eller är särskilt giftiga. SR 507 är tillverkad av material, som inte är ägnat att ge upphov till gnistor vid friktion, vilket tillåter användning i explosiv/brandfarlig miljö.

1.2 Systembeskrivning

SR 507 i kombination med lämplig ansiktsdel är avsedd att anslutas till en lämplig tryckluftskälla med andningsduglig luft. Övertrycket i ansiktsdelen förhindrar omgivande förorenad luft att tränga in.

En tryckluftslang – godkänd för andningsluft – ansluts till en reglerventil, som sitter fäst på ett midjebälte. Med reglerventilen kan luftflödet till masken justeras. Från reglerventilen leds luften via en andningssläng in i ansiktsdelen.

Reglerventilen är försedd med en varningsvissla, som träder i funktion när luftmängden understiger den rekommenderade.

1.3 Andningsluft

Andningsluften skall minst uppfylla följande krav på renhet:

- föroreningarna skall hållas på ett minimum och får inte vid något tillfälle överstiga det hygieniska gränsvärdet.
- halten av mineral olja skall vara så låg att luften är utan oljelukt. (Luktgränsen ligger kring 0,3 mg/m³).
- luften skall ha en tillräcklig låg dagpunkt för att undvika att utrustningen fryser inväntigt.

Vid osäkerhet om andningsluftens kvalitet, bör ett reningsfilter typ Sundströms tryckluftfilter SR 99 anslutas. Fig. 7. Tryckluftfilter SR 99 består av en föravskiljare och ett huvudfilter. Huvudfiltret består av en gasfilterdel – klass A3 enligt EN 141:1990 – med ca 500 gram aktivt kol, omgiven av två partikelfilter – klass P3 enligt EN 143:1990. Avskiljningskapaciteten uppgår till 100–150 gram olja. Se vidare om andningsluft i EN 132:1998, och övriga eventuellt förekommande nationella föreskrifter.

2. Användning

2.1 Uppackning

Kontrollera att utrustningen är komplett enligt packlistan och att inga transportskador föreligger.

2.2 Packlista

- Trycklufttillsats
- Reglerventil
- Bälte
- Flödesmätare
- Bruksanvisning

2.3 Funktionskontroll

Kontrollera nedanstående före varje användning:

- Tryckluftssystemets beräknade kapacitet,
 - maximala antalet användare,
 - antalet användare som redan är anslutna.
- Kontrollera också att luftflödet genom ansiktsdelen uppgår till ca 175 l/min. Gör så här:
- Anslut adaptorn till ansiktsdelens andningssläng. Fig 3.
 - Anslut andningsslängen till reglerventilen. Fig 4.
 - Anslut tryckluftslängen till reglerventilen. Fig 5.
 - Vrid reglerventilens justerratt motsols så långt det går för att strypa luftflödet till miniminivån. Fig 4.
 - Placera utrustningen i påsen och grip om påsens nedre del för att tätta runt andningsslängen. Fatta flödesmätaren med den andra handen så att röret pekar lodrätt upp från påsen. Fig 2.
 - Läs av kulan placering i röret. Den ska sväva i nivå med, eller strax över markeringen på röret.

Tips: Vänd påsen ut och in och använd den för förvaring av utrustningen.

Om minimiflödet ej uppnås kontrollera att

- flödesmätaren hålls lodrätt
- svävkroppen rör sig fritt
- lufttillförseln inte stryps av kinkar eller dylikt på slangarna

2.4 Påtagning

- Rulla ut tryckluftslängen och kontrollera att den inte ligger i singlar.
- Ta på bältet och reglera längden.
- Arrangera reglerventilen på bältet så att den är lätt åtkomlig för justering av luftflödet och så att du kan hålla god uppsikt över andningsslängen, dvs den ska inte vara placerad på ryggen.
- Anslut adaptorn till ansiktsdelens andningssläng. Fig 3.
- Anslut andningsslängen till reglerventilens utgång. Fig 4.
- Anslut tryckluftslängen till reglerventilens ingång. Fig 5.
- Ansiktsdelen tillförs nu luft och den kan tas på. Justera vid behov huvudställning så att ansiktsdelen sitter stadigt och bekvämt. Se ansiktsdelens bruksanvisning.
- Ställ in luftflödet med reglerventilens rätt efter den aktuella arbetsbelastningen. Fig 4. I helt stängt läge (vrid motsols) är flödet ca 175 l/min och i helt öppet läge (vrid medsols) ca 260 l/min.

2.5 Avtagning

Lämna det förorenade arbetsområdet innan utrustningen tas av.

- Tag av ansiktsdelen.

Lösgörning av slangar

Båda slangkopplingarna är av säkerhetstyp och slangarna lösgörs i två steg. Fig 6.

- Skjut kopplingen mot nippeln.
- Dra tillbaka låsringen.

Efter användning ska utrustningen rengöras och kontrolleras. Se 4.1.

2.6 Varningar/begränsningar

Varningar

Generellt gäller att man alltid måste ha möjlighet att riskfritt kunna sätta sig i säkerhet om lufttillförseln skulle upphöra eller om utrustningen av annan orsak måste tas av.

Utrustningen får inte användas

- om luftflödestesten eller tillpassningstesten misslyckas. Se 2.3.
- om den omgivande luften inte har en normal oxygenhalt,
- om föroreningarna är ökända,
- i miljöer som är omedelbart farliga för liv och hälsa (IDLH),
- med oxygen eller oxygenberikad luft,
- om det upplevs som svårt att andas,
- om du känner lukt eller smak av föroreningar,
- om du upplever yrsel, illamående eller andra typer av obehag,
- om varningsvislan träder i funktion, vilket indikerar att lufttillförseln är lägre än den rekommenderade.

Begränsningar

- Den som har skägg eller polysonger kan inte räkna med att få ansiktsdelen tät.
- Den som arbetar i explosiv eller brandfarlig miljö måste följa de lokala bestämmelser som kan finnas utfärdade för sådana förhållanden.
- Om arbetsbelastningen är mycket hög kan det under inandningsfasen uppstå undertryck i utrustningen med risk för inläckage.
- Risken för förekomst av farliga föroreningar, t ex nitrox, måste bedömas.
- Utrustningens användning tillsammans med spiralslang SR 360 är begränsad till situationer där det finns låg risk för skador på slangen och där användarens rörlighet kan begränsas.
- Tryckluftssystemet ska vara försett med säkerhetsutrustning, t ex säkerhetsventil, enligt gällande regler.
- Utrustningen är godkänd endast tillsammans med Sundströms tryckluftslangar som måste användas för att CE-godkännanden och produktansvar ska gälla.
- Utrustningen är inte godkänd för anslutning till mobila tryckluftssystem.

3. Teknisk specifikation

Arbetstryck

5–7 bar (500–700 kPa) mätt vid anslutningen till reglerventilen.

Lagringstid

Utrustningen har en lagringstid av 5 år från tillverkningsdagen.

Luftflöde

175 l/min. till 260 l/min. mätt i ansiktsdelen.
Manufacturer's minimum design flow 175 l/min.

Material

Plastdetaljer är märkta med materialkod och återvinningssymbol.

Temperaturområde

Lagringstemperatur: från -20 till +40 °C vid en relativ luftfuktighet under 90 %.

Användningstemperatur: från -10 till +55 °C vid en relativ luftfuktighet under 90 %.

Tryckluftslang

Följande slangar är typgodkända tillsammans med Sundströms tryckluftsutrustningar. Slangarna är kompletta med säkerhetskopplingar/nippelar:

- SR 358. 9,5/15 mm plastslang tillverkad av PVC-förstärkt polyester. Olje- och kemikaliebeständig. 5–30 m.
- SR 359. 9,5/18 mm gummislang tillverkad av EPDM/polyester. Antistatisk och värmetålig. 5–30 m.
- SR 360. 8/12 mm spiralslang tillverkad av polyuretan. 2, 4, 6 och 8 m.

Vikt:

Ca 60 g utan reglerventil

4. Underhåll

Personal som ansvarar för underhåll av utrustningen skall vara utbildad och väl förtrögen med denna typ av uppgift.

4.1 Rengöring

Trycklufttillsatsens ljuddämpare, dvs. den del som införs i slangen (fig. 3.), är känslig för vattenbegjutning. Rengör därför utrustningen innan den tas isär.

Sundströms rengöringsservett SR 5226 rekommenderas för daglig rengöring.

Använd vid svårare nedsmutsning en mjuk borste eller svamp fuktad i en lösning av vatten och diskmedel eller liknande. Skölj rent och låt torka.

För rengöring av Sundströms ansiktsdelar, se respektive bruksanvisning.

OBS! Rengör aldrig med lösningsmedel.

4.2 Förvaring

Efter rengöring förvaras utrustningen torrt och rent i rums-temperatur.

Undvik direkt solljus.

4.3 Underhållsschema

Nedanstående schema visar rekommenderat minimikrav på underhållsrutiner för att försäkra sig om att utrustningen alltid är funktionsduglig.

	Före anv.	Efter anv.	Årligen
Visuell kontroll	●	●	●
Funktionskontroll	●		●
Rengöring		●	

4.4 Reservdelar

Använd endast Sundströms originaldelar. Modifiera inte utrustningen.

Användning av piratdelar eller modifiering kan reducera skyddsfunktionen och äventyrar produktens godkännande.

4.4.1 Reglerventil

Reglerventilen är en komplett, förseglad enhet.

Gör inga försök att reparera eller modifiera denna.

5. Detaljförteckning

Siffrorna nedan hänvisar till fig 1 längst bak i bruksanvisningen.

Nr.	Detalj	Best.nr.
1.	Adapter	R03-0602
2.	Bälte	R03-1510
3.	SR 348 Reglerventil	R03-0601
	Flödesmätare. Fig. 2	R03-0346
4.	Tryckluftslang. Se avsnitt 3	-
	SR 99 Tryckluftfilter. Fig 7	H03-2612
	SR 5226 Rengöringsservett, 50/ask	H09-0401

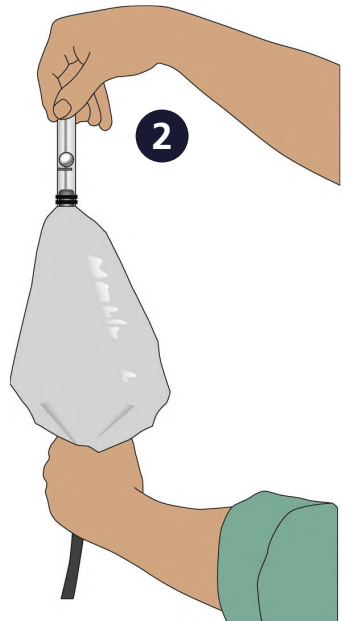
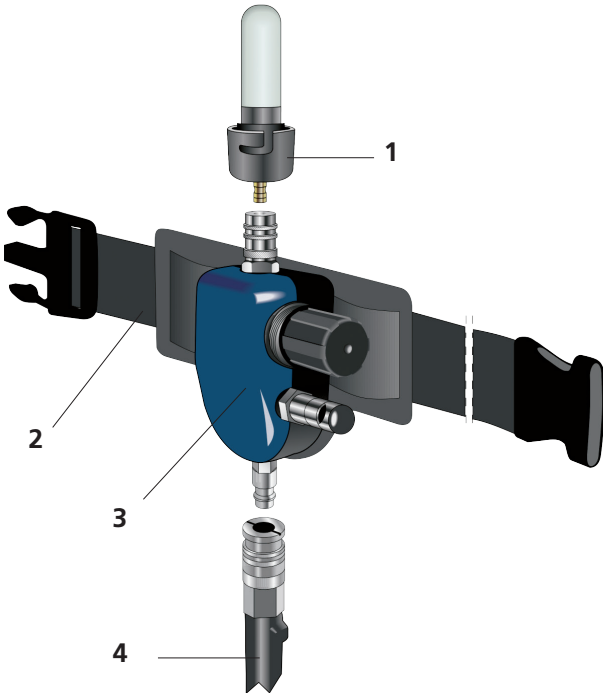
6. Godkännanden

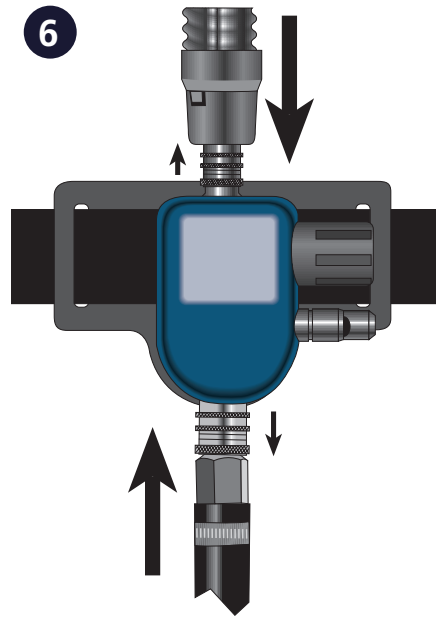
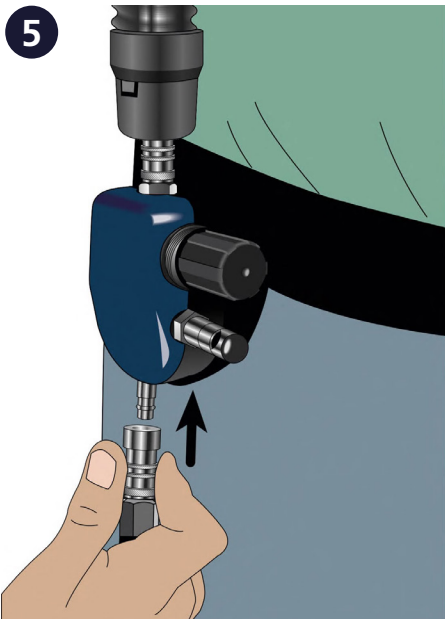
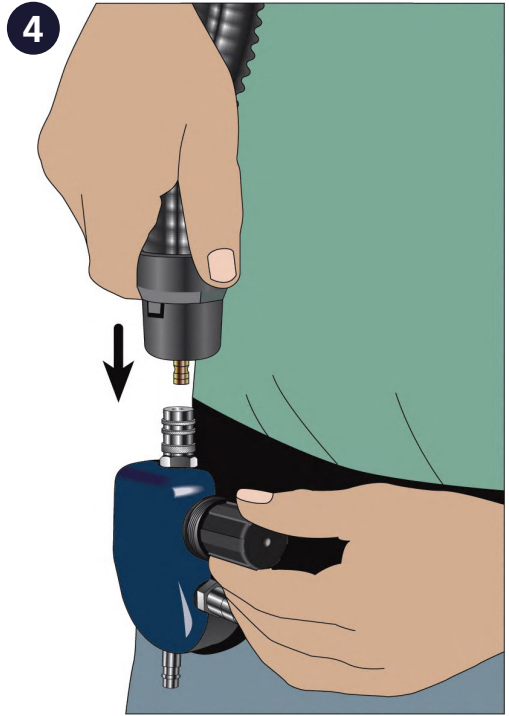
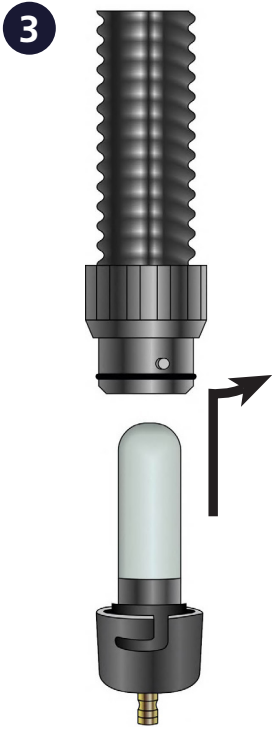
- SR 507 med SR 520, SR 530, SR 540, SR 540 EX, SR 561, SR 562, SR 580, SR 584/SR 580, SR 900/SR 951 eller SR 900/SR 951 och tryckluftslang SR 358 eller 359: EN 14594:2005, klass 3B.
- SR 507 med SR 520, SR 530, SR 540, SR 540 EX, SR 561, SR 562, SR 580, SR 584/SR 580, SR 900/SR 951 eller SR 900/SR 951 och spiralslang SR 360: EN 14594:2005, klass 3A.

EGs typgodkännande har utfärdats av Notified Body 0194.

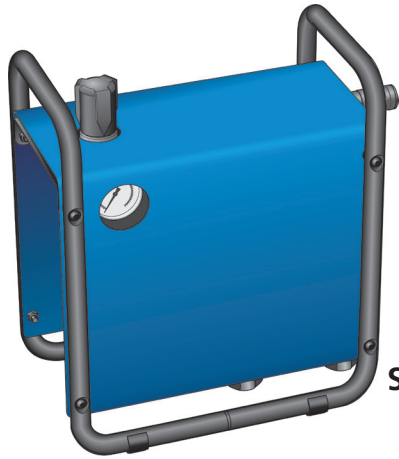
Adressen återfinns på omslagets baksida.

1





7



SR 99

The Compressed Air Attachment SR 507 is manufactured within a quality management system accept by Notified Body 0194: INSPEC International Ltd, Certification Services, 56 Leslie Hough Way, Salford, M6 6 AJ, England.



Sundström Safety AB

SE-341 50 Lagan • Sweden

Tel: +46 10 484 87 00

info@srsafety.se • www.srsafety.com